



**РУКОВОДСТВО  
ПО ЭКСПЛУАТАЦИИ**

**ДНЕПР**

КОТЛЫ ВОДОГРЕЙНЫЕ ЖАРОТРУБНЫЕ СЕРИИ  
«Днепр»



РАБОТАЮЩИЕ ПОД НАДДУВОМ НА ПРИРОДНОМ ГАЗЕ И  
ЛЁГКОМ ЖИДКОМ ТОПЛИВЕ

Теплопроизводительностью 1,0МВт, 1,25МВт, 1,5МВт, 2,0МВт, 2,5МВт, 3,0МВт, 3,5МВт, 4,0МВт, 5,0МВт,  
6,0МВт, 7,0МВт, 8,0МВт, 9,0МВт, 10,0МВт, 12,0МВт

**РУКОВОДСТВО ПО МОНТАЖУ И ЭКСПЛУАТАЦИИ**  
**Днепр-3500.00.00.00.000 РЭ**

# РУКОВОДСТВО ВКЛЮЧАЕТ В СЕБЯ СЛЕДУЮЩИЕ РАЗДЕЛЫ:

Введение

1. Описание и работа изделия

1.1. Назначение

1.2. Технические характеристики

1.3. Состав

1.4. Устройство и работа

1.5. Средства измерения, инструменты и принадлежности

1.6. Маркировка

2. Эксплуатация

2.1. Эксплуатационные ограничения

2.2. Подготовка к эксплуатации

2.3. Эксплуатация

2.3.1. Эксплуатация котла

2.3.2. Порядок действия в случаях аварии или инцидента при эксплуатации водогрейного котла

3. Техническое обслуживание

3.1. Меры безопасности

3.2. Техническое обслуживание

4. Текущий ремонт и периодическое диагностирование

5. Хранение

6. Транспортирование

7. Утилизация

8. Гарантийные обязательства

**Днепр-3500.00.00.00.000 РЭ**

Изм.	Лист	№ докум.	Подп.	Дата
Разраб.		Кашина С.Ю.	<i>С.Ю.Кашина</i>	05.2022
Пров.		Артамонов А.А.	<i>А.А.Артамонов</i>	05.2022
Н.контр.		Беляева Н.Л.	<i>Н.Л.Беляева</i>	05.2022
Утв.		Артамонов А.А.	<i>А.А.Артамонов</i>	05.2022

**РУКОВОДСТВО ПО МОНТАЖУ И ЭКСПЛУАТАЦИИ**  
ВОДОГРЕЙНЫХ ЖАРОТРУБНЫХ КОТЛОВ СЕРИИ

**«ДНЕПР»**

Лит. Лист Листов

1 28

**ООО «ДКМ»**

Перв. примен.

Справ. №

Подп. и дата

Инв. № дубл.

Взам. инв. №

Подп. и дата

Инв. № подл.



# 1. ОПИСАНИЕ И РАБОТА ИЗДЕЛИЯ.

## 1.1. НАЗНАЧЕНИЕ.

Водогрейные котлы серии «Днепр» предназначены для получения горячей воды с рабочим давлением 0,6 (6,0) и 1,0 (10,0) МПа (кгс/см<sup>2</sup>) и максимальной температурой воды на выходе из котла 115°C и 150°C соответственно, используемой в системах отопления и горячего водоснабжения промышленного и бытового назначения, а также для технологических целей.

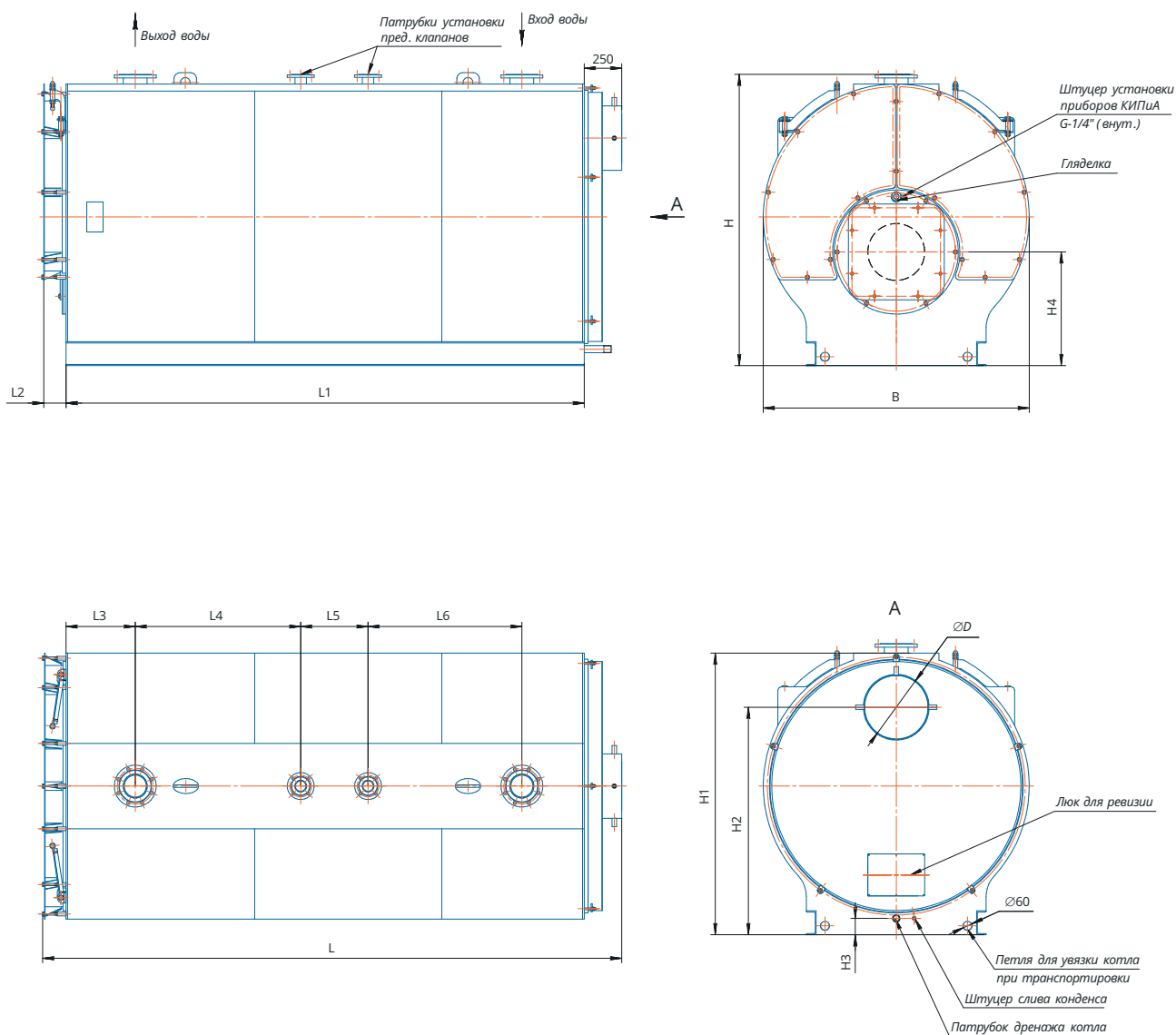
Пример условного обозначения модели котла **Днепр-3500**:

**Днепр** – наименование серии водогрейного жаротрубного трехходового котла,

**3500** – тепловая мощность котла, кВт.

Общий вид котлов приведен на рис.1, технические характеристики приведены в таблице 1, геометрические размеры котлов приведены в таблице 2.

Рис.1 Общий вид котла.



**Днепр-3500.00.00.00.000 РЭ**

Лист

3

Изм.	Лист	№ докум.	Подп.	Дата
------	------	----------	-------	------

Перв. примен.

Справ. №

Подп. и дата

Инв. № дубл.

Взам. инв. №

Подп. и дата

Инв. № подл.

Рис.2 Общий вид котла Днепр-10000.

Перв. примен.

Справ. №

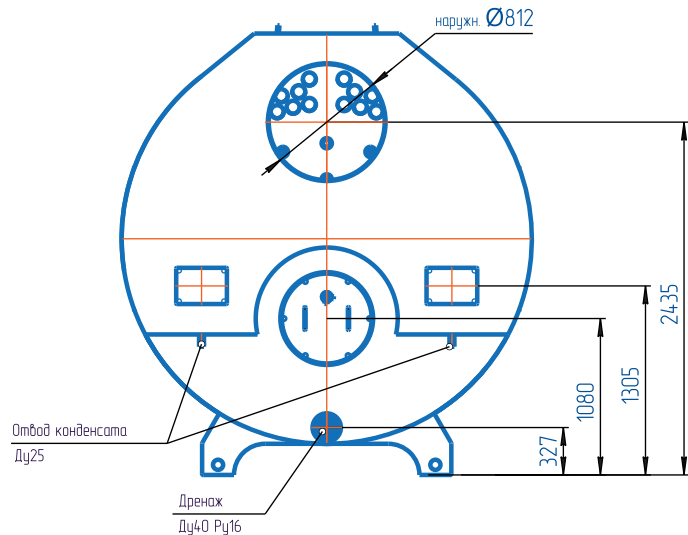
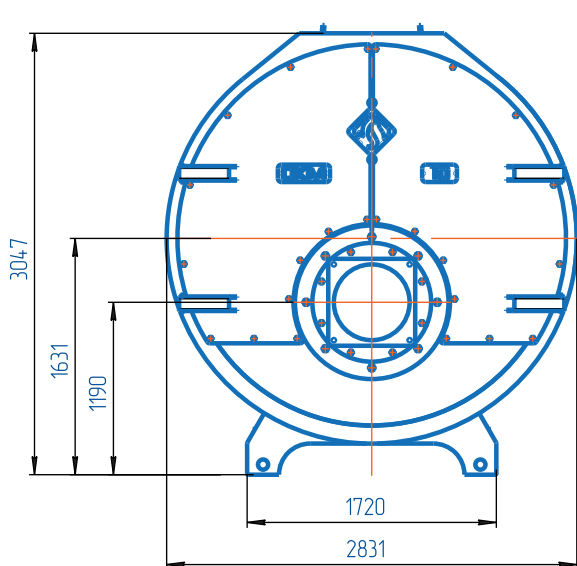
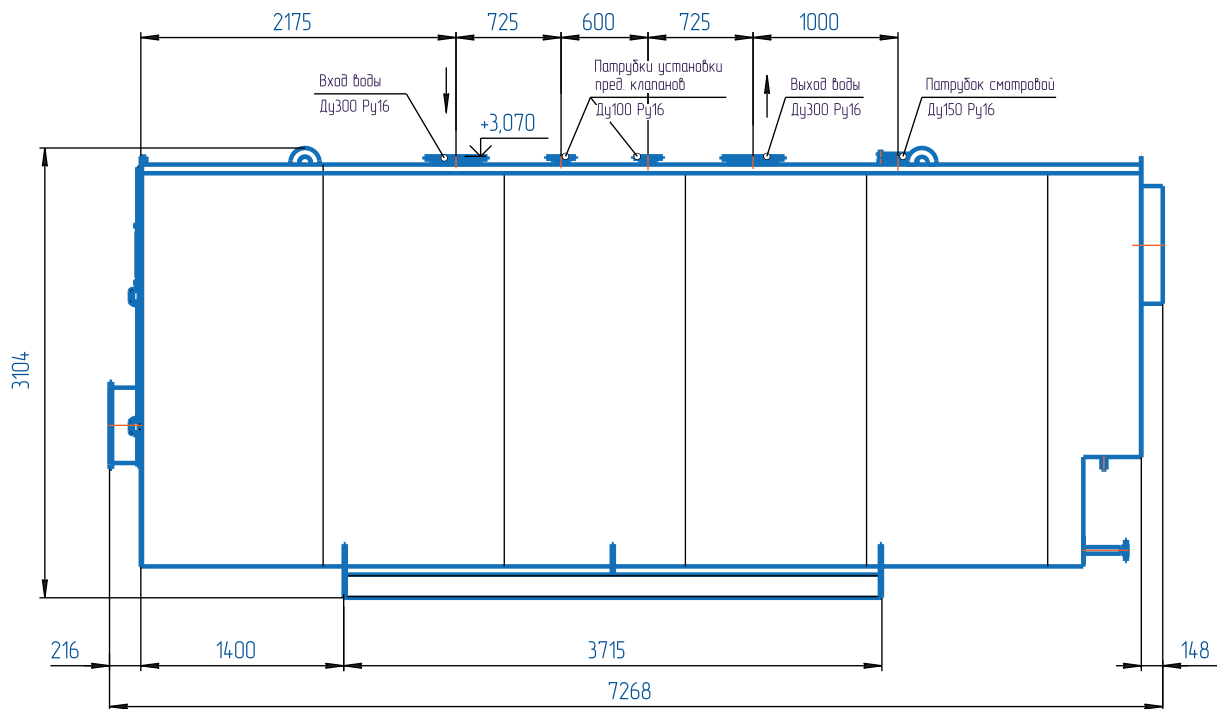
Подп. и дата

Инв. № дубл.

Взам. инв. №

Подп. и дата

Инв. № подл.



Изм.	Лист	№ докум.	Подп.	Дата

Днепр-3500.00.00.00.000 РЭ

Лист

4

## 1.2. ТЕХНИЧЕСКИЕ ХАРАКТЕРИСТИКИ.

Таблица 1

№ п.п	Наименование параметра	КВ-ГМ-1,0-115Н		КВ-ГМ-1,0-150Н		КВ-ГМ-1,25-115Н		КВ-ГМ-1,25-150Н		КВ-ГМ-1,5-115Н		КВ-ГМ-1,5-150Н		КВ-ГМ-2,0-115Н		КВ-ГМ-2,0-150Н		КВ-ГМ-2,5-115Н		КВ-ГМ-2,5-150Н		КВ-ГМ-3,0-115Н		КВ-ГМ-3,0-150Н		КВ-ГМ-3,5-115Н		КВ-ГМ-3,5-150Н		КВ-ГМ-4,0-115Н		КВ-ГМ-4,0-150Н	
		Днепр-1000		Днепр-1250		Днепр-1500		Днепр-2000		Днепр-2500		Днепр-3000		Днепр-3500		Днепр-4000																	
1	2	3		4		5		6		7		8		9		10																	
1	Номинальная теплопроизводительность котла, МВт	1,0		1,25		1,5		2,0		2,5		3,0		3,5		4,0																	
2	Максимальная теплопроизводительность котла, МВт	1,1		1,375		1,65		2,2		2,75		3,3		3,85		4,5																	
3	Минимально допустимая нагрузка теплопроизводительности по отношению к номинальной, %	30																															
4	Рабочее (избыточное) давление воды на входе в котел, МПа	0,6	1,0	0,6	1,0	0,6	1,0	0,6	1,0	0,6	1,0	0,6	1,0	0,6	1,0	0,6	1,0	0,6	1,0	0,6	1,0	0,6	1,0	0,6	1,0	0,6	1,0	0,6	1,0	0,6	1,0		
5	Температура воды на входе в котел, °С	70																															
6	Температура воды на выходе из котла, максимальная °С	115	150	115	150	115	150	115	150	115	150	115	150	115	150	115	150	115	150	115	150	115	150	115	150	115	150	115	150	115	150		
7	Объем воды в котле, м <sup>3</sup>	1,98		3,3		3,3		3,23		3,57		3,76		4,6		5,1																	
8	Объем топки, м <sup>3</sup>	1,1		1,4		1,4		2,17		2,4		2,9		3,28		3,66																	
9	Поверхность нагрева, м <sup>2</sup>	43,2		58		58		64,2		77,3		84,7		93,25		113,2																	
10	Температура уходящих газов, °С не более - на газе - на дизельном топливе											180		210																			
11	Номинальный расход воды через котел: м <sup>3</sup>	19,1	10,8	23,9	13,5	28,7	16,2	38,2	21,5	47,8	27,0	59,3	32,3	66,9	37,6	76,4	43,0																
12	КПД котла расчетный, % - природный газ, не менее - дизельное топливо, не менее	93,0	92,0	93,0	92,0	93,0	92,0	93,0	92,0	93,0	92,0	93,0	92,0	93,0	92,0	93,0	92,0																
13	Расход топлива расчетный: - природный газ, не более, Q <sub>н</sub> <sup>р</sup> =8100 ккал/м <sup>3</sup> - дизельное топливо, не более Q <sub>н</sub> <sup>д</sup> =10180ккал/кг	114,8	115,4	143,5	144,3	172,2	173,2	229,6	230,8	287,0	288,5	344,3	346,2	401,7	404,0	459,1	461,6																
14	Расчетное аэродинамическое сопротивление, Па, не более	480	495	500	540	740	780	760	795	850	890	710	725	760	795	820	855																
15	Гидравлическое сопротивление, не более МПа (кгс/см <sup>2</sup> )	0,02 (0,2)																															
16	Масса котла <sup>1</sup> , не более, кг	3300	3650	3967	4620	3967	4620	4490	5210	5250	6090	5640	6542	6204	7196	6840	7934																

Перв. примен.

Справ. №

Подп. и дата

Инв. № дубл.

Взам. инв. №

Подп. и дата

Инв. № подл.

Днепр-3500.00.00.00.000 РЭ

Лист

5

Изм. Лист № докум. Подп. Дата

Продолжение таблицы 1

№ п.п.	Наименование параметра	КВ-ГМ-5,0-115Н		КВ-ГМ-5,0-150Н		КВ-ГМ-6,0-115Н		КВ-ГМ-6,0-150Н		КВ-ГМ-7,0-115Н		КВ-ГМ-7,0-150Н		КВ-ГМ-8,0-115Н		КВ-ГМ-8,0-150Н		КВ-ГМ-9,0-115Н		КВ-ГМ-9,0-150Н		КВ-ГМ-10,0-115Н		КВ-ГМ-10,0-150Н		КВ-ГМ-12,0-115Н		КВ-ГМ-12,0-150Н	
		Днепр-5000		Днепр-6000		Днепр-7000		Днепр-8000		Днепр-9000		Днепр-10000		Днепр-12000															
1	2	3	4	5	6	7	8	9	10	11	12	13	14	15	16	17	18	19	20	21	22	23	24	25	26	27	28	29	30
1	Номинальная теплопроизводительность котла, МВт	5,0		6,0		7,0		8,0		9,0		10,0		12,0															
2	Максимальная теплопроизводительность котла, МВт	5,5		6,5		7,5		8,5		9,5		11,0		13,0															
3	Минимально допустимая нагрузка теплопроизводительности по отношению к номинальной, %	30																											
4	Рабочее (избыточное) давление воды на входе в котел, МПа (кгс/см <sup>2</sup> )	0,6	1,0	0,6	1,0	0,6	1,0	0,6	1,0	0,6	1,0	0,6	1,0	0,6	1,0	0,6	1,0	0,6	1,0	0,6	1,0	0,6	1,0	0,6	1,0	0,6	1,0		
5	Температура воды на входе в котел, °С	70																											
6	Температура воды на выходе из котла, максимальная °С	115	150	115	150	115	150	115	150	115	150	115	150	115	150	115	150	115	150	115	150	115	150	115	150	115	150		
7	Объем воды в котле, м <sup>3</sup>	5,95		7,8		8,81		11,2		12,5		19		24,2															
8	Объем топки, м <sup>3</sup>	4,6		5,7		6,6		7,4		8,1		8,2		13,4															
9	Поверхность нагрева, м <sup>2</sup>	136,4		177,4		190,1		234,3		262,1		312		398															
10	Температура уходящих газов, °С не более - на газе - на дизельном топливе							180		210																			
11	Номинальный расход воды через котел: м <sup>3</sup>	95,5	53,8	114,6	64,5	133,9	75,3	152,9	86,0	172,0	96,8	191,1	107,5	229,3															
12	КПД котла расчетный, % - природный газ, не менее - дизельное топливо, не менее	93,0	92,0	93,0	92,0	93,0	92,0	93,0	92,0	93,0	92,0	93,0	92,0	93,0	92,0	93,0	92,0	93,0	92,0	93,0	92,0	93,0	92,0	93,0	92,0	93,0	92,0		
13	Расход топлива расчетный: - природный газ, не более, Q <sub>н</sub> <sup>р</sup> =8100 ккал/м <sup>3</sup> - дизельное топливо, не более Q <sub>н</sub> <sup>р</sup> =10180ккал/кг	573,8	577,0	688,6	692,4	803,4	807,7	918,2	923,1	1033,0	1038,5	1147,6	1154,0	1377,2															
14	Расчетное аэродинамическое сопротивление, Па, не более	1100	1185	960	1005	1020	1065	1040	1070	1070	1105	1100	1135	1175															
15	Гидравлическое сопротивление, не более МПа (кгс/см <sup>2</sup> )	0,02 (0,2)																											
16	Масса котла <sup>1</sup> , не более, кг	8575	9608	10230	11970	11355	13087	14015	16257	15480	17956	20200	23432	24800															

1. Масса дана сухого котла без горелочного устройства и арматуры.

Перв. примен.  
Справ. №

Подп. и дата  
Инв. № дубл.  
Взам. инв. №  
Подп. и дата

Инв. № подл.

Таблица 2

Днепр	Тип	1000	1250	1500	2000	2500	3000	3500	4000	5000	6000	7000	8000	9000	12000
Патрубок подвода и отвода воды Pn16	DN	100	125	125	150	150	200	200	200	200	250	250	300	300	300
Патрубок предохранит. клапана: Pn16	DN	2x40	2x50	2x50	2x65	2x65	2x65	2x65	2x80	2x80	2x80	2x100	2x100	2x100	2x125
ØD	мм	330	350	350	430	430	500	500	650	680	680	800	800	800	980
L	мм	3076	3681	3681	3868	4087	4108	4354	4356	4610	4298	5198	5463	5992	7272
B	мм	1520	1824	1824	1776	1811	1950	2067	2094	2230	2410	2508	2680	2680	3200
H	мм	1645	2112	2112	1945	1945	2125	2249	2249	2405	2586	2660	2860	2860	3464
L1	мм	2637	2826	2826	3461	3625	3700	3922	3949	4200	4520	4795	5050	5580	6810
L2	мм	144	380	380	144	160	144	144	144	149	149	149	149	149	160
L3	мм	340	548	548	462	470	564	562	562	562	562	586	675	675	900
L4	мм	700	280	280	1105	1035	1040	1040	1050	1345	1500	1600	1335	1335	2050
L5	мм	350	370	370	450	350	450	450	500	500	500	600	600	600	800
L6	мм	1010	550	550	1030	1385	1140	1208,4	1330	1285	1400	1450	1885	2415	2250
H1	мм	1590	2008	2008	1880	1880	2055	2178,3	2189	2335	2515	2598	2785	2785	3366
H2	мм	1325	1600	1600	1520	1540	1650	1650	1697	1840	2000	2044	2200	2200	2600
H3	мм	80	127	127	110	80	110	110	110	110	110	110	110	110	166
H4	мм	622	714	714	760	756	840	900	900	915	1005	1005	1155	1155	1300

Котлы предназначены для работы с максимальной температурой воды на выходе из котла не более 150°C и минимальной температурой воды на входе в котел не менее 60°C.

Допускается эксплуатация котлов на других режимах, в указанных температурных пределах, с изменением расхода воды через котел, при условии регулировки теплопроизводительности в пределах 30-100% от номинальной мощности котла.

Перв. примен.  
Справ. №

Подп. и дата

Инв. № дубл.

Взам. инв. №

Подп. и дата

Инв. № подл.

### 1.3. СОСТАВ.

В котел входят следующие основные сборочные единицы:

1. Котёл водогрейный жаротрубный, работающий под наддувом на природном газе и лёгком жидком топливе (поставляется одним транспортным местом);
2. Техническая документация, прилагаемая к котлу в соответствии с требованиями ТР ТС 032/2013. Для предотвращения утраты и порчи, на время транспортировки документация укладывается в герметичный конверт и помещается в жаровую трубу котла.
3. Горелочное устройство поставляется по дополнительному договору с заказчиком, отдельным транспортным местом.
4. Шкаф автоматизации водогрейного котла поставляется по дополнительному договору с заказчиком, отдельным транспортным местом.
5. Комплект датчиков поставляется по дополнительному договору с заказчиком, отдельным транспортным местом.

### 1.4. УСТРОЙСТВО И РАБОТА.

Котел поставляется одним транспортным блоком в собранном виде и готовым к использованию. Устройство специальных фундаментов не требуется. Фундамент должен быть ровный относительно горизонта. Допускается уклон фундамента в сторону газохода котла не более 0,001 уклон в боковые части и фронт не допускаются. После установки котла на фундамент его необходимо жёстко зафиксировать к основанию. Фиксация осуществляется за раму котла (с фронта) на первой трети её длины. Способ крепления выбирает проектная организация.

Котел выполнен в моноблочном исполнении. Обмуровка котла облегченная, с использованием минераловатных матов. Обшивка котла металлическая.

Котёл работает на природном газе и лёгком жидком топливе (в зависимости от типа установленного горелочного устройства). Конструкция котла выполнена в газоплотном исполнении и работает под наддувом, не требуется установка дымохода.

Котел водогрейный жаротрубно-дымогарный трехходовой по движению дымовых газов. Движения дымовых газов осуществляется тремя ходами:

- первый ход дымовых газов осуществляется в трубе жаровой (топке котла) от сопла горелочного устройства к водоохлаждаемой поворотной камере, где происходит разворот газов на 180° к дымогарным трубам второго хода;

- второй ход дымовых газов выполняется путем движения через дымогарные трубы первого пакета к неохлаждаемой фронтальной камере, на которой установлено горелочное устройство, где осуществляется второй разворот дымовых газов на 180° к дымогарным трубам третьего хода;

- третий ход дымовых газов происходит по дымогарным трубам второго пакета и собираются в короб дымовых газов.

Перв. примен.	Справ. №	Подп. и дата	Инв. № дубл.	Взам. инв. №	Подп. и дата	Инв. № подл.						Лист	
							<b>Днепр-3500.00.00.00.000 РЭ</b>					8	
							Изм.	Лист	№ докум.	Подп.	Дата		

Перв. примен.	<p>Корпус котла состоит из жаровой трубы, камеры разворота газов, передней и задней трубных решёток, дымогарных труб наружным диаметром Ø60 мм и Ø76 мм (в зависимости от типоразмера котла), наружной цилиндрической обечайки.</p> <p>Жаровая труба смещена вниз относительно оси обечайки наружной. Для улучшения процессов теплообмена, увеличения КПД котла и уменьшения температуры дымовых газов на выходе из котла в дымогарные трубы третьего хода вставлены интенсификаторы теплообмена.</p> <p>В верхней части наружной обечайки корпуса котла расположены патрубки подвода и отвода воды, патрубки для установки предохранительных клапанов.</p> <p>С фронта котла расположена съёмная неохлаждаемая камера, на которую крепится горелочное устройство.</p> <p>На котлах теплопроизводительностью до 2МВт доступ к жаровой трубе, камере поворотной (внутренней) возможен после демонтажа камеры фронтальной. В котлах теплопроизводительностью более 2,0 МВт в задней части котла предусмотрен лаз.</p> <p>Доступ к дымогарным трубам, передней трубной решётке обеспечивают расположенные во фронтальной части котла откидные дверцы. Для изоляции неохлаждаемых узлов котла применяются современные облегченные обмуровочные материалы, что позволяет снизить массу изделия и повысить его ремонтпригодность.</p> <p>Конструкция котла предусматривает необходимую прочность при возможных "хлопках", что исключает установку взрывных предохранительных клапанов.</p> <p>С тыла котла установлен собирающий короб дымовых газов. В нижней части крышки имеется лючок для очистки газохода от отходов продуктов сгорания, осмотра нижний дымогарных труб, а также штуцер для слива конденсата.</p> <p>Со стороны газохода котла расположен дренажный патрубок.</p> <p>Для комплектации котлов могут быть использованы газовые, дизельные и комбинированные автоматизированные горелочные устройства различных отечественных и зарубежных фирм, имеющие соответствующие технические характеристики и сертификат соответствия Таможенного союза.</p> <p>Описание, монтаж, наладка и основные характеристики даны в технической документации, прилагаемой к горелочному устройству.</p> <p>При установке горелочного устройства, пространство между амбразурой поворотной камеры и соплом горелочного устройства уплотняется материалом МКРР-130 ГОСТ 23619-79 (или другими мягкими материалами с рабочей температурой применения не ниже 1100°C). Уплотнение зазора проводить на всю глубину основного изоляционного слоя камеры поворотной, как указано на чертеже общего вида котла (входит в комплект поставки).</p>					
	Справ. №					
Подп. и дата						
	Инв. № дубл.					
Взам. инв. №						
	Подп. и дата					
Инв. № подл.						
						<b>Днепр-3500.00.00.00.000 РЭ</b>
Изм.	Лист	№ докум.	Подп.	Дата		

Перв. примен.	<p>При монтаже горелочного устройства на котле необходимо соблюдать следующие требования:</p> <ul style="list-style-type: none"> <li>- исключить касание факела горелки днища и боковых стенок жаровой трубы, рекомендуемый зазор в пределах 150-200 мм;</li> <li>- пламенная голова горелочного устройства должна входить в жаровую трубу минимум на 30-50 мм (за плоскость передней трубной решетки);</li> <li>- между соплом горелочного устройства и амбразурой камеры фронтальной находится изоляционный материал;</li> <li>- до установки фронтальной плиты проверить состояние уплотнительных шнуров. В случае повреждения или затвердения шнур необходимо заменить;</li> <li>- фронтальные дверцы закрывать осторожно. Перед затяжкой двери ее необходимо сориентировать относительно уплотнительного шнура таким образом, чтобы зазор по всему периметру дверцы был равномерный. Величина зазора по горизонтали регулируется путем перемещения дверцы на откидных петлях в правую или левую стороны. По вертикали регулировка осуществляется верхними гайками поворотных петель путем их затяжки или ослабления. После закрытия дверцы должны быть затянуты крепежными гайками. Гайки закручивать в перекрестном порядке, чтобы распределение нагрузки на уплотнение дверцы было равномерным. Обеспечить необходимую газоплотность;</li> <li>- <b>категорически запрещается захлопывать с силой открытые дверцы, так как это может вызвать повреждение откидных петель и обмуровки дверцы;</b></li> <li>- монтаж, пуско-наладку и эксплуатацию горелочного устройства производить согласно руководству по монтажу и эксплуатации прилагаемому к данному оборудованию.</li> </ul>					
	Справ. №					
Подп. и дата						
	Инв. № дубл.					
Взам. инв. №						
	Подп. и дата					
Инв. № подл.						
	Изм.	Лист	№ докум.	Подп.	Дата	<p align="center"><b>Днепр-3500.00.00.00.000 РЭ</b></p>
					10	

## 1.5. СРЕДСТВА ИЗМЕРЕНИЯ.

Котел должен быть оборудован необходимыми средствами регулирования, защиты и блокировки, обеспечивающими надежную работу котла согласно требованиям Федеральных норм и правил в области промышленной безопасности «Правила промышленной безопасности при использовании оборудования, работающего под избыточным давлением».

Котел должен иметь необходимые приборы, обеспечивающие автоматическое прекращение подачи топлива в случаях предусмотренных в п.2.3.

Приборы КИП и А, применяемые на котле, должны иметь сертификаты соответствия таможенного союза и соответствующие поверки.

## 1.6. МАРКИРОВКА.

Водогрейный котел имеет табличку, в которой указаны данные в соответствии ТР ТС 032/2013, ТР ТС 016/2011:

- наименование или товарный знак предприятия изготовителя; наименование страны-изготовителя;
- тип (условное обозначение) котла в соответствии с данным руководством;
- температура воды на выходе, С°;
- давление воды на входе в котел, МПа (кгс/см<sup>2</sup>);
- информация о виде и давлении газа, электрические параметры (частота тока, мощность, напряжение подключения сети);
- наименование материала, из которого изготовлен котёл (элементы);
- заводской номер изделия;
- дата, месяц и год изготовления (в соответствии с паспортом на котел);
- номер технических условий;
- единый знак обращения на рынке ТС.

Место размещения таблички указано на чертеже общего вида котла.

Маркировку провести в соответствии с ТУ.

Характеристики газоиспользующего оборудования и электрооборудования, поставляемого в комплекте с котлом, указаны на табличках и/или в сопроводительной документации на данное оборудование.

Перв. примен.

Справ. №

Подп. и дата

Инв. № дубл.

Взам. инв. №

Подп. и дата

Инв. № подл.

Изм.	Лист	№ докум.	Подп.	Дата
------	------	----------	-------	------

**Днепр-3500.00.00.00.000 РЭ**

## 2. ЭКСПЛУАТАЦИЯ.

### 2.1. ЭКСПЛУАТАЦИОННЫЕ ОГРАНИЧЕНИЯ.

Организация, индивидуальный предприниматель, осуществляющие эксплуатацию оборудования под давлением (эксплуатирующая организация), должны обеспечить содержание котла в исправном состоянии и безопасные условия его эксплуатации.

Первый пуск котла в эксплуатацию допускается производить после полного окончания всех монтажных, строительных и пуско-наладочных работ по письменному распоряжению специалиста, ответственного за осуществление производственного контроля за безопасной эксплуатацией оборудования под давлением, аттестованного в соответствии с положением об аттестации.

К обслуживанию котлов могут быть допущены лица, не моложе восемнадцатилетнего возраста, удовлетворяющие квалификационным требованиям, не имеющие противопоказаний к указанной работе и допущенные в установленном порядке к самостоятельной работе.

Рабочие, на которых возложены обязанности по обслуживанию котлов, должны поддерживать их в исправном состоянии и вести наблюдение за порученным им оборудованием путем его осмотра, проверки действия арматуры, контрольно-измерительных приборов, предохранительных и блокировочных устройств, средств сигнализации и защиты, показания качество воды записывая результаты осмотра и проверки в сменный журнал.

Рабочие, допущенные к работе с котлом, должны быть ознакомлены с перечнем нормативных документов, применяемых в эксплуатирующей организации для обеспечения требований промышленной безопасности, установленных законодательством Российской Федерации и Федеральным нормам и правилам в области промышленной безопасности «Правила промышленной безопасности при использовании оборудования, работающего под избыточным давлением», настоящим руководством по монтажу и эксплуатации, а также технической документацией, идущей в комплекте с горелочным устройством и автоматикой котла.

Рабочие параметры должны соответствовать данным приведенным в таблице 1.

**Внимание: расход воды через котел должен быть не менее указанному в паспорте котла или 0,9Дном, где Дном (м<sup>3</sup>/ч) – номинальный расход воды через котел, приведенный в таблице 1.**

Циркуляция в котле принудительная. Водно-химический режим должен обеспечивать работу котла без отложения накипи и шлама на поверхностях нагрева.

Качество сетевой и подпиточной воды должно соответствовать требованиям приведенным в таблице 3.

Перв. примен.	Справ. №	Подп. и дата	Инв. № дубл.	Взам. инв. №	Подп. и дата	Инв. № подл.						Лист	
							<b>Днепр-3500.00.00.00.000 РЭ</b>					12	
							Изм.	Лист	№ докум.	Подп.	Дата		

Таблица 3 Нормативные показатели качества сетевой и подпиточной воды.

Общие требования	Бесцветная, чистая, без осадка
Прозрачность по шрифту, см, не менее	30
Содержание растворенного кислорода, мкг/кг	30
Общая жесткость, мкг экв/кг, не более	200
Содержание нефтепродуктов, мг/кг	1,0
Содержание соединений железа (в пересчете на Fe), мкг/кг, не более	300
Значение pH при 25 °C	8,5-10,5

Способ химической очистки воды выбирается специализированной организацией, проектирующей котельную, с учетом качества исходной воды и требований, предъявляемых к сетевой и подпиточной воде.

Перед пуском котла в работу необходимо произвести ревизию тепловых сетей, устранить утечки и произвести промывку. Способы и методы промывки устанавливает специализированная организация, в зависимости от местных условий.

**Внимание!**

**Категорически запрещается ввод котла в эксплуатацию без подготовленных (промытых) тепловых сетей и без обеспечения требуемых показателей качества сетевой и подпиточной воды, во избежание последующего загрязнения котла шламом и накипью.**

Перв. примен.  
Справ. №

Подп. и дата  
Инв. № дубл.  
Взам. инв. №  
Подп. и дата  
Инв. № подл.

Изм.	Лист	№ докум.	Подп.	Дата	<b>Днепр-3500.00.00.00.000 РЭ</b>

## 2.2. ПОДГОТОВКА К ЭКСПЛУАТАЦИИ.

В котельном помещении должны быть часы и телефон для связи с потребителями горячей воды, а также с техническими службами и администрацией эксплуатирующей организации.

В зданиях и помещениях, в которых эксплуатируются котлы, не должны быть допущены лица, не имеющие отношения к эксплуатации котлов и оборудования под давлением.

Мероприятия по пожарной безопасности, предусматриваемые при проектировании котельных, должны отвечать требованиям, приведенным в Федеральном законе «Технический регламент о требованиях пожарной безопасности» и Федеральный закон «Технический регламент о безопасности зданий и сооружений».

В помещениях большой площади (котельные, машинные залы и т.п.) вместо пожарных щитов могут быть установлены пожарные посты, на которых сосредоточиваются первичные средства пожаротушения (огнетушители, пожарные рукава и др.).

При использовании в качестве топлива природного газа, концентрация его в помещении не должна превышать  $1/5$  нижнего предела его взрывоопасности и не должна быть выше допустимой по санитарным нормам.

Допустимая концентрация вредных газов, паров, пыли и других аэрозолей в воздухе на рабочих местах не должно превышать величин, установленных в ГОСТ 12.1.005-88.

Перед установкой и подключением котлов к наружным магистралям необходимо проверить его комплектность в соответствии с паспортом котла.

Котёл размещается в котельной, оборудованной вспомогательным оборудованием. Проект установки котла в котельной должен быть выполнен специализированной проектной организацией, в соответствии с техническими условиями и требованиями на установку и соответствовать Федеральным нормам и правилам в области промышленной безопасности «Правила промышленной безопасности при использовании оборудования, работающего под избыточным давлением».

Перед началом установочных работ необходимо снять все транспортные заглушки и вскрыть котёл для внутреннего осмотра топки и поверхностей нагрева и для извлечения рабочей документации, а также уплотнительного материала необходимого для уплотнения сопла горелочного устройства и амбразура камеры фронтной.

Перед пуском в работу котел необходимо проверить на отсутствие механических повреждений, связанных с транспортированием, хранением и монтажом, также необходимо проверить исправность и готовность к включению основного и вспомогательного оборудования, контрольно-измерительных приборов, средств дистанционного и автоматического управления, устройств технологической защиты, блокировок, средств информации и оперативной связи.

Перв. примен.	Справ. №	Подп. и дата	Инв. № дубл.	Взам. инв. №	Подп. и дата	Инв. № подл.						Лист		
												14		
							Изм.	Лист	№ докум.	Подп.	Дата	<b>Днепр-3500.00.00.00.000 РЭ</b>		

Перв. примен.	<p>Выявленные при этом неисправности должны быть устранены до пуска.</p> <p>Перед пуском котла после нахождения его в резерве более трех суток должны быть проверены:</p> <ul style="list-style-type: none"> <li>- работоспособность оборудования, контрольно-измерительных приборов, средств дистанционного и автоматического управления, устройств технологической защиты, блокировок, средств информации и связи;</li> <li>- прохождение команд технологических защит на все исполнительные устройства;</li> <li>- исправность и готовность к включению тех устройств и оборудования, на которых за время простоя проводились ремонтные работы.</li> </ul>					
	Справ. №	<p>Выявленные при этом неисправности должны быть устранены до пуска котла.</p> <p>При неисправности защитных блокировок и устройств защиты, действующих на остановку котла, пуск его не допускается.</p> <p>Расход сетевой воды перед растопкой котла должен быть установлен и поддерживаться в дальнейшей работе не ниже минимально допустимого.</p> <p>Перед растопкой и после остановки котла топка и газоходы должны быть провентилированы дутьевым вентилятором горелочного устройства при открытых шиберах газовоздушного тракта не менее 10 мин. С расходом воздуха не менее 25% от номинального, если иные указания не определены наладочной организацией.</p> <p>Перед растопкой котлов из неостывшего состояния при сохранившемся избыточном давлении в водяном тракте вентиляция должна начинаться не ранее чем за 15 минут до розжига горелок.</p> <p>Перед растопкой котла, работающего на газе, должна быть проверена герметичность закрытия запорной арматуры перед горелками в соответствии с действующими инструкциями.</p> <p>При наличии признаков загазованности помещения котельной включение электрооборудования, растопка котла, а также использование открытого огня не допускается.</p> <p>Растопка котла из различных тепловых состояний должна быть выполнена в соответствии с графиком пуска, составленным на основе результатов испытаний пусковых режимов.</p> <p>В процессе эксплуатации котлы необходимо содержать в исправности и чистоте, периодически проверять надёжность крепления всех его элементов.</p> <p>Монтаж, наладку и пуск котла производить в соответствии с «Руководством по монтажу и эксплуатации».</p> <p>Монтаж, наладку горелочного устройства произвести в соответствии с документацией, поставляемой вместе с горелкой.</p> <p>Монтаж и наладку устройства автоматического управления и защиты водогрейного котла в соответствии с указаниями в документации на устройство.</p> <p>Монтаж и наладку производить в соответствии с Федеральными нормами и правилами в области промышленной безопасности «Правила промышленной безопасности при использовании оборудования, работающего под избыточным давлением».</p>				
Подп. и дата						
	Инв. № дубл.					
Взам. инв. №						
	Подп. и дата					
Инв. № подл.						
	Изм.	Лист	№ докум.	Подп.	Дата	<b>Днепр-3500.00.00.00.000 РЭ</b>

Перв. примен.	<p>Проверить правильность монтажа всего оборудования, трубопроводов и арматуры.</p> <p>Смонтировать на патрубках трубопроводов подвода и отвода воды манометры и установить термометры.</p> <p>Котёл подключить ко всем коммуникациям в соответствии с проектом установки котла в котельной. Котёл залить водой прошедшей химическую водоочистку.</p> <p>Произвести проверку исправности действия манометров, предохранительных клапанов, сигнализации и автоматических защит.</p>				
	Справ. №	<p>Проверку исправности манометра производят с помощью трехходового крана или заменяющем его запорным вентилем путем установки стрелки манометра на ноль.</p> <p>Исправность предохранительных клапанов проверяют принудительным кратковременным их открытием (подрывом).</p> <p>Проверка исправности сигнализации и автоматических защит должна быть проведена в соответствии с графиком и инструкцией, утвержденными техническим руководителем (главным инженером) эксплуатирующей организации.</p> <p>Перед пуском котла в эксплуатацию должны быть проведены пуско-наладочные работы специализированной организацией, при которых необходимо:</p> <ul style="list-style-type: none"> <li>- проверить правильность монтажа и всего оборудования, трубопроводов, топливопроводов, запорной и предохранительной арматуры, приборов КИП и А;</li> <li>- провести проверочные испытания на плотность. Устранить все выявленные неплотности.</li> </ul>			
Инв. № подл.		Подп. и дата	Взам. инв. №	Инв. № дубл.	Подп. и дата
	Подп. и дата	Взам. инв. №	Инв. № дубл.	Подп. и дата	
Изм.	Лист	№ докум.	Подп.	Дата	<p align="center"><b>Днепр-3500.00.00.00.000 РЭ</b></p> <p align="right">16</p>

Перв. примен.	<p>Перед окончательным вводом в эксплуатацию должны быть выполнены следующие пункты.</p> <ol style="list-style-type: none"> <li>1. Все монтажные работы, которые могут повлиять на эксплуатацию котельной установки, должны быть завершены, что исключит любую опасность несчастного случая при вводе в эксплуатацию.</li> <li>2. Установка, размещение, обвязка котлов и вспомогательного оборудования должны отвечать требованиям Федеральных норм и правил в области промышленной безопасности «Правила промышленной безопасности при использовании оборудования, работающего под избыточным давлением».</li> <li>3. Инструкция по монтажу и эксплуатации котла, горелки, устройства управления, оснащения и обеспечения безопасности и остальных комплектующих всей котельной системы должны быть приняты во внимание. Отсутствующая информация или неясные моменты должны быть запрошены и прояснены у производителя.</li> <li>4. Удостоверьтесь, что в системе отопления достаточно воды указанного качества.</li> <li>5. Убедитесь в наличии топлива должного вида, в соответствующем количестве, под указанным давлением.</li> <li>6. Дверца котла, панель горелки и клапаны для очистки должны быть плотно закрыты, запорные винты завинчены.</li> <li>7. Минимальная нагрузка не должна переступать нижний порог, равный 30% номинальной мощности, указанной в таблице 1.</li> <li>8. Температура воды на входе в котел должна быть не менее 60 °С.</li> <li>9. Должно быть проверено функционирование всех предохранительных устройств и устройств регулировки.</li> <li>10. Предохранительное тепловое реле должно быть зафиксировано на своих функциях и на желаемой температуре отключения.</li> <li>11. Необходимо проверить все уплотнения, после ввода в эксплуатацию проверить повторно.</li> <li>12. По истечении 72 эксплуатационных часов дверца котла должна быть проверена на герметичность и подтянута, это действительно для всех люков для осмотра и очистки котла.</li> </ol>					
	Справ. №					
Подп. и дата						
	Инв. № дубл.					
Взам. инв. №						
	Подп. и дата					
Инв. № подл.						
	Изм.	Лист	№ докум.	Подп.	Дата	<p align="center"><b>Днепр-3500.00.00.00.000 РЭ</b></p>
					17	



## 2.3.2. ПОРЯДОК ДЕЙСТВИЯ В СЛУЧАЯХ АВАРИИ ИЛИ ИНЦИДЕНТА ПРИ ЭКСПЛУАТАЦИИ ВОДОГРЕЙНОГО КОТЛА.

Котел должен быть немедленно остановлен и отключен действием защит или персоналом в случаях, предусмотренных инструкцией, и в следующих случаях:

- а) обнаружения неисправности предохранительного клапана;
- б) если давление в котле поднялось выше разрешенного на 10% и продолжает расти;
- в) прекращения действия всех питательных насосов;
- г) если в основных элементах котла (обечайке наружной, питательных трубопроводах, жаровой трубе, трубной решетке, арматуре) будут обнаружены трещины, выпучены, пропуски в их сварных швах, обрыв анкерного болта или связи.
- д) погасания факела в топке;
- е) снижения расхода воды через водогрейный котел ниже минимально допустимого значения;
- ж) снижение давления воды в тракте котла ниже допустимого;
- з) повышения температуры воды на выходе из водогрейного котла до значения на 20°C ниже температуры насыщения, соответствующей рабочему давлению воды в выходном коллекторе котла;
- и) неисправность автоматики безопасности или аварийной сигнализации, включая исчезновение напряжения на этих устройствах;
- к) возникновения в котельной пожара, угрожающего обслуживающему персоналу или котлу.

Причины аварийной остановки котла должны фиксироваться в сменных журналах.

На опасных производственных объектах в которых используются водогрейные котлы, должны быть разработаны и утверждены инструкции, устанавливающие действия работников в аварийных ситуациях.

Инструкции должны быть выданы на рабочее место под роспись каждому работнику, связанному с эксплуатацией водогрейных котлов. Знание инструкции проверяется при аттестации специалистов и допуске рабочих к самостоятельной работе.

Перв. примен.	
Справ. №	

Подп. и дата	
Инв. № дубл.	
Взам. инв. №	
Подп. и дата	
Инв. № подл.	

Изм.	Лист	№ докум.	Подп.	Дата	<b>Днепр-3500.00.00.00.000 РЭ</b>	Лист
						19

Перв. примен.	<p>В инструкциях, устанавливающих действия работников в аварийных ситуациях, наряду с требованиями, определяемыми спецификой опасного производственного объекта, должны быть указаны следующие сведения для работников, занятых эксплуатацией водогрейных котлов:</p> <ul style="list-style-type: none"> <li>- оперативные действия по предотвращению и локализации аварии;</li> <li>- способы и методы ликвидации аварии;</li> <li>- схемы эвакуации в случае возникновения взрыва, пожара, выброса токсичных веществ в помещении или на площадке, где эксплуатируется котел, если аварийная ситуация не может быть локализована или ликвидирована;</li> <li>- порядок использования системы пожаротушения в случае локальных возгораний оборудования;</li> <li>- места отключения вводов электропитания и перечень лиц, имеющих право на отключение;</li> <li>- места расположения аптечек первой помощи;</li> <li>- методы оказания первой помощи работникам, попавшим под электрическое напряжение, получившим ожоги, отравившимся продуктами горения;</li> <li>- порядок оповещения работников котельной и специализированных служб, привлекаемых к осуществлению действий по локализации аварий.</li> </ul> <p>Ответственность за наличие указанных инструкций лежит на руководстве эксплуатирующей организации, на котором используются котлы, а их исполнение в аварийных ситуациях – на каждом работнике котельной.</p> <p>Порядок действия в случае инцидента при эксплуатации оборудования определяет эксплуатирующая организация и устанавливает в производственных инструкциях.</p>					
	Справ. №					
Подп. и дата						
	Инв. № дубл.					
Взам. инв. №						
	Подп. и дата					
Инв. № подл.						
						<b>Днепр-3500.00.00.00.000 РЭ</b>
<i>Изм.</i>	<i>Лист</i>	<i>№ докум.</i>	<i>Подп.</i>	<i>Дата</i>	20	

## Неисправности и способы их устранения

Проблема	Причина	Способ проверки
Сработало реле ограничения минимального/ максимального давления или предохранительный клапан	Реле ограничения давления настроено неправильно, плохо отрегулировано или неисправно	Проверить реле ограничения давления
	Среднее давление в котловом контуре слишком близко к давлению срабатывания реле ограничения давления	Отрегулировать среднее давление в котловом контуре
	Отсечной клапан в подающем и обратном трубопроводе закрылся во время нагрева	Открыть отсечные клапаны и обеспечить их минимальную пропускную способность
Сработало реле ограничения температуры	Реле ограничения температуры настроено неправильно, плохо отрегулировано или неисправно	Проверить реле ограничения температуры и правильно его настроить
	Средняя температура нагрева воды слишком близка к температуре срабатывания реле ограничения температуры	Установить более низкое значение средней температуры нагрева воды
Сработало устройство защиты котла (неисправность котла)	Срабатывание одного или нескольких защитных устройств или ограничителей котла	После устранения неисправности восстановить состояние устройство защиты котла
	Прервалась подача электропитания	Обеспечить подачу электропитания на щит управления (ввод электропитания) согласно действующим нормативам
	Главный выключатель находится в положении ВЫКЛ	Перевести главный выключатель в положение ВКЛ
Неисправность горелки	Различные дефекты горелки	См. инструкции по эксплуатации блока управления горелкой и самой горелки
Горелка не включается	Выключатель горелки находится в положении ВЫКЛ	Перевести выключатель горелки в положение ВКЛ
	Неисправность горелки	Устранить неисправность горелки и разблокировать ее с помощью устройства, расположенного на горелке или на пульте управления котла
Горелка часто включается и выключается	Недостаточная разница между температурами включения и выключения горелки	Увеличить разницу температур
Горелка работает только при низкой или средней нагрузке	Регулировка производительности котла возможна только при низкой или средней нагрузке	Скорректировать регулировку производительности котла в меню его контроллера
Непрерывные изменения регулировки производительности котла	Неправильно установлены точки переключения рабочих режимов	Проверить управляющие параметры и точки переключения рабочих режимов
	Неисправность датчика температуры	Заменить датчик температуры
При работе котла на газе сработал предохранительный отсечной клапан	Горелка переключается на режим пониженной нагрузки	Проверить управляющие параметры и точки переключения рабочих режимов
Отсутствие управляющего напряжения/разрыв управляющей цепи	Главный выключатель находится в положении ВЫКЛ	Перевести главный выключатель в положение ВКЛ
	Перегорел один или несколько плавких предохранителей управляющих цепей	Проверить плавкие предохранители управляющих цепей и электрическую систему согласно действующим нормативам
	Электропитание на щит управления не подается	Обеспечить подачу электропитания щита управления (ввод электропитания) согласно действующим нормативам
Сработало устройство контроля температуры обратного потока	Слишком низкая температура обратного потока	Уменьшить теплоотдачу водопроводной сети, восстановить контроль температуры обратного потока
	Устройство контроля температуры обратного потока неисправно	Проверить работу устройства контроля температуры и восстановить контроль температуры обратного потока

Перв. примен.

Справ. №

Подп. и дата

Инв. № дубл.

Взам. инв. №

Подп. и дата

Инв. № подл.

Изм.	Лист	№ докум.	Подп.	Дата
------	------	----------	-------	------

**Днепр-3500.00.00.00.000 РЭ**

Лист

21

### 3. ТЕХНИЧЕСКОЕ ОБСЛУЖИВАНИЕ.

#### 3.1. МЕРЫ БЕЗОПАСНОСТИ.

Осмотр и ремонт котла необходимо производить только при выключенном электропитании и при полном отсутствии давления воды в котле.

При работе котла должны быть выдержаны общие требования безопасности по ГОСТ 12.2.003-91 и «Правил безопасности в газовом хозяйстве».

Электрооборудование котла должно соответствовать «Правилам устройства электроустановок».

#### 3.2. ТЕХНИЧЕСКОЕ ОБСЛУЖИВАНИЕ.

Периодическое обслуживание котла должно осуществляться службами наладки или предприятиями теплосетей, в ведении которых находится котел.

Эксплуатацию и обслуживание горелочного устройства осуществлять согласно прилагаемой инструкции на горелку.

При пуске и эксплуатации котла оператор должен руководствоваться режимной картой, составленной пуско-наладочной организацией, в которой указаны основные параметры работы котла.

В процессе эксплуатации котёл должен подвергаться систематическому осмотру не реже одного раза в месяц. При этом проверяется исправность всех его сборочных единиц.

При необходимости следует проводить регулировку и профилактический ремонт сборочных единиц изделий.

При работе котла на жидком топливе необходимо один раз в 3-4 недели или при повышении температуры уходящих газов выше 250 °С производить очистку жаровой трубы, дымогарных труб, турбулизаторов, газохода от отходов продуктов сгорания.

Один раз в год производить промывку водяного контура котла от отложений накипи, шлама и других загрязнений.

При техническом обслуживании необходимо соблюдать меры безопасности, указанные в настоящем разделе.

Перв. примен.  
Справ. №

Подп. и дата  
Инв. № дубл.  
Взам. инв. №  
Подп. и дата  
Инв. № подл.

Изм.	Лист	№ докум.	Подп.	Дата	<b>Днепр-3500.00.00.00.000 РЭ</b>	Лист
						22

## 4. ТЕКУЩИЙ РЕМОНТ И ПЕРИОДИЧЕСКОЕ ДИАГНОСТИРОВАНИЕ.

### 4.1. ТЕКУЩИЙ РЕМОНТ.

Организация проведения ремонтных работ возлагается на владельца котла.

Работы по ремонту котла, сдача-приемка котла после ремонта владельцу должны выполняться специализированной организацией, располагающей необходимым оборудованием, НТД на ремонт и контроль качества, обученными и аттестованными специалистами и персоналом.

Работы должны производиться на полностью остановленном и остывшем котле.

Во время ремонтных работ запрещается производить работы на трубопроводах, находящихся под давлением, узлах и агрегатах котла, находящихся под напряжением.

В процессе эксплуатации котёл должен подвергаться систематическому осмотру не реже одного раза в год. При этом проверяется исправность всех его сборочных единиц, а также всех приборов автоматизированного управления и защиты водогрейного котла и предохранительных устройств.

При необходимости следует проводить регулировку и профилактический ремонт сборочных единиц изделия.

По утвержденному графику производите осмотр газопровода и трубопровода жидкого топлива котла, проверяйте исправность заземления и отсутствие утечек газа и жидкого топлива.

Периодически, но не реже чем через 12 месяцев, производите профилактический осмотр котла и его элементов. При этом обращайте особое внимание на выявление возможных трещин, отдулин, выпучин и коррозии на наружной и внутренней поверхностях стенок, нарушений плотности и прочности сварных соединений, а также повреждений обмуровки. Наиболее уязвимыми зонами вследствие неотрегулированного горения и нарушения условий эксплуатации являются: жаровая труба котла, задняя стенка жаровой трубы, передняя трубная решетка, место установки (амбразуры) горелки, камера разворота дымовых газов.

В процессе эксплуатации на внутренних поверхностях котла, омываемых водой, образуется накипь, а на поверхностях со стороны дымовых газов – сажа и нагар. Слой накипи и сажи препятствуют передаче тепла от поверхности нагрева к воде и вызывает перерасход топлива, а также снижение КПД и перегрев стенок котла, что может привести к разрушению поверхностей нагрева котла. Поэтому по необходимости, но не менее 1 раза в год или при poste температуры уходящих газов выше 250 °С, производить очистку поверхностей нагрева от сажи и нагара и промывку водяного контура котла от отложений накипи, шлама и других загрязнений.

Перв. примен.

Справ. №

Подп. и дата

Инв. № дубл.

Взам. инв. №

Подп. и дата

Инв. № подл.

Изм.	Лист	№ докум.	Подп.	Дата
------	------	----------	-------	------

**Днепр-3500.00.00.00.000 РЭ**

Лист

23



## 4.2. ПЕРИОДИЧЕСКОЕ ДИАГНОСТИРОВАНИЕ.

Периодическое диагностирование оборудования под давлением включает в следующие мероприятия:

- анализ технической, эксплуатационной документации;
- анализ результатов контроля металл и сварных соединений;
- анализ результатов исследования структуры и свойств металла;
- расчет на прочность с оценкой остаточного ресурса;
- обобщающий анализ результатов контроля, исследования металла и расчетов на прочность.

Периодическому диагностированию подлежат элементы корпуса котла (труба жаровая, обечайка наружная, трубные решетки, задняя стенка трубы жаровой, патрубки и дымогарные трубы).

На котлах, поступивших с предприятия – изготовителя и смонтированных в пределах гарантийного срока хранения периодическое диагностирование перед пуском котла в эксплуатацию не производится.

Периодическое диагностирование котлов и оформление заключения по его результатам должны выполнять организации, имеющие разрешения на выполнение данных работ.

В пределах расчетного срока службы производится периодическое диагностирование котлов не реже одного раза в четыре года и гидравлического испытания не реже одного раза в четыре года.

В рамках периодического диагностирования по решению специалиста эксплуатирующей или специализированной организации, выполняющей периодическое диагностирование оборудования под давлением в целях уточнения характера и размера дефектов, выявленных по результатам визуального осмотра.

Периодическое диагностирование включает в себя проведение следующих работ:

- наружный и внутренний осмотры;
- контрольные измерения толщины стенки основных элементов неразрушающим методом дефектоскопии;
- гидравлическое испытание.

При обнаружении дефектов, размеры которых превышают допустимые нормы, следует выполнять расчет на прочность.

Предельным состоянием считается утонение стенки детали относительно номинального значения, указанного в расчете на прочность:

- дымогарные трубы, патрубки – 20%;
- труба жаровая, обечайка разворота газов, обечайка наружная, трубные решетки, задняя стенка камеры разворота газов – 2 мм.

Перв. примен.

Справ. №

Подп. и дата

Инв. № дубл.

Взам. инв. №

Подп. и дата

Инв. № подл.

Изм.	Лист	№ докум.	Подп.	Дата
------	------	----------	-------	------

**Днепр-3500.00.00.00.000 РЭ**

Лист

25









Смоленская область,  
Дорогобужский район,  
пгт. Верхнеднепровский,  
ул. имени Сергея Петрикова,  
здание 2