

09 00000511 905271

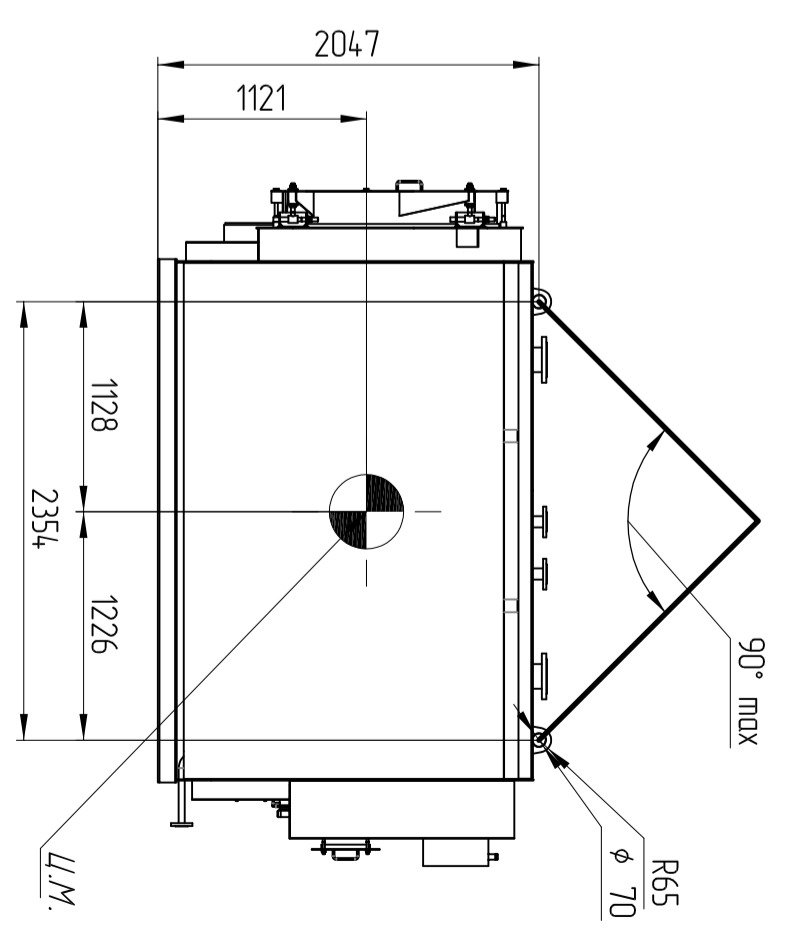
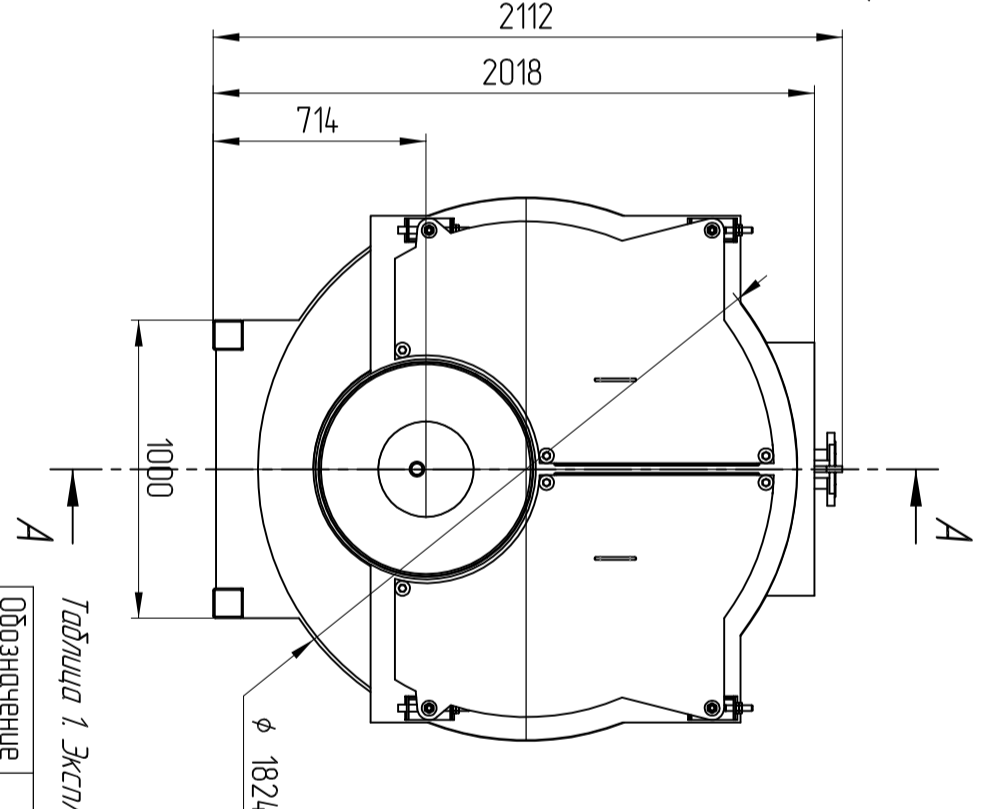
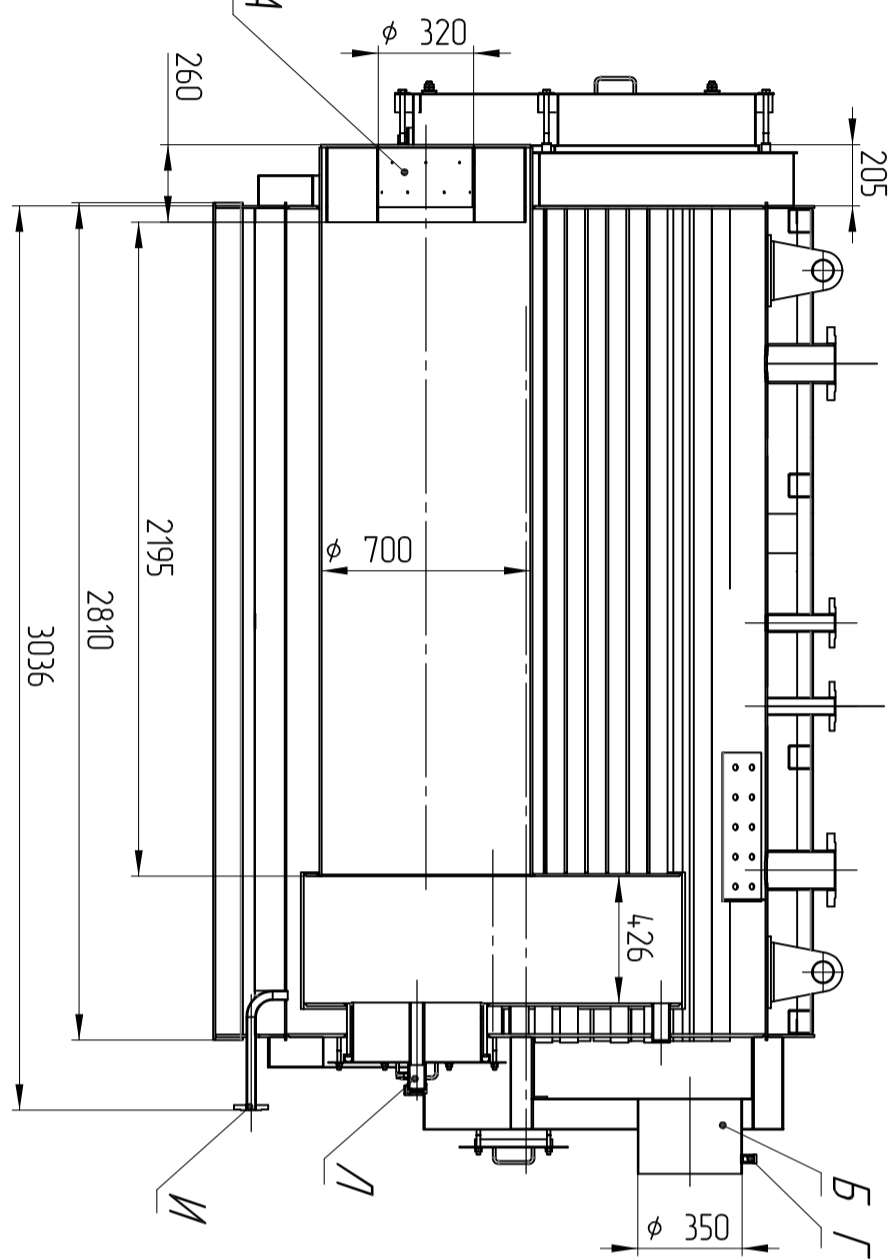
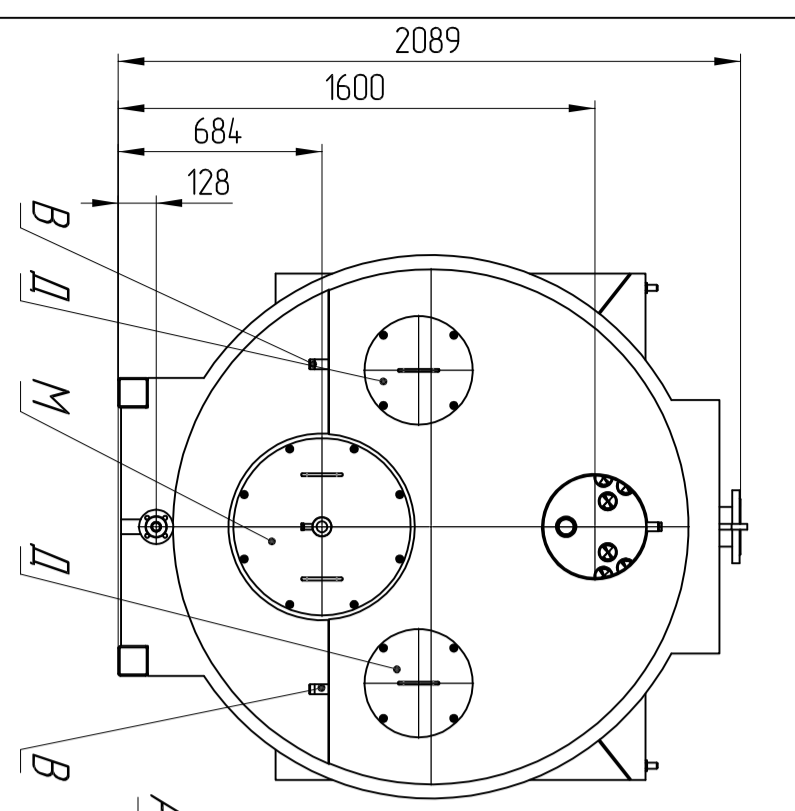


СХЕМА СТРОЙКИ

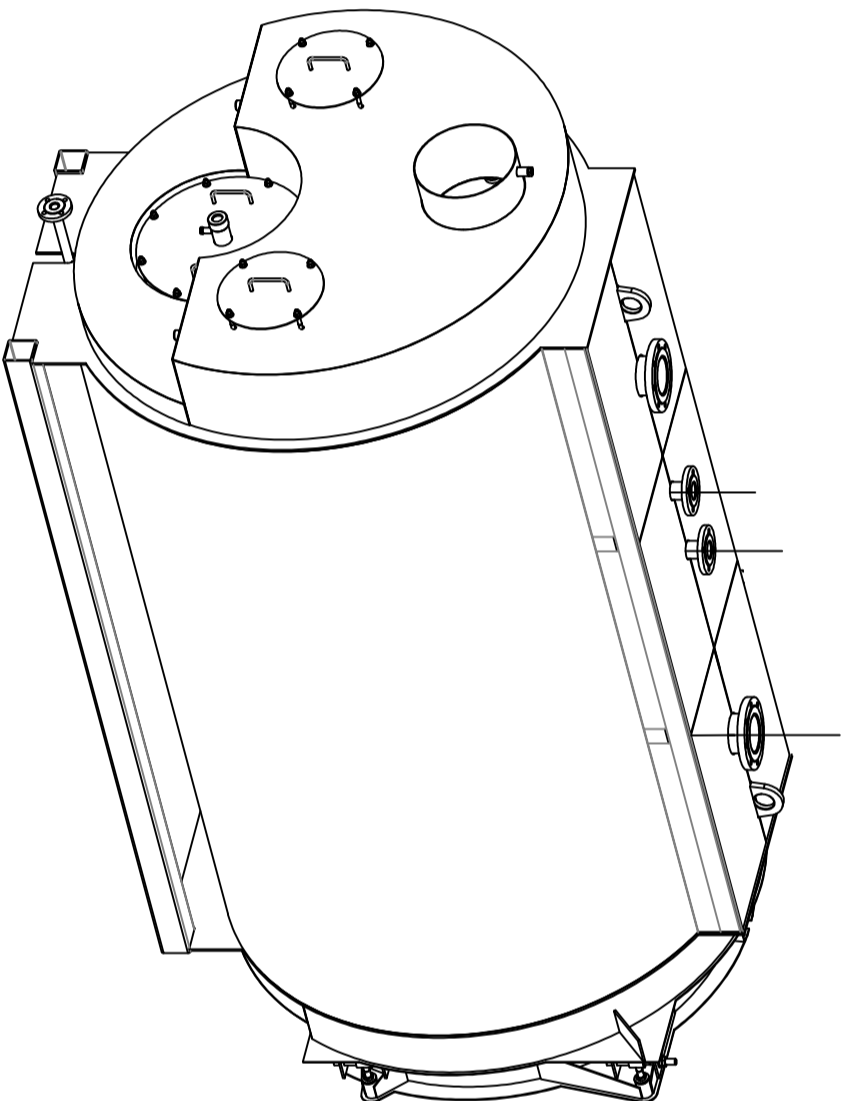
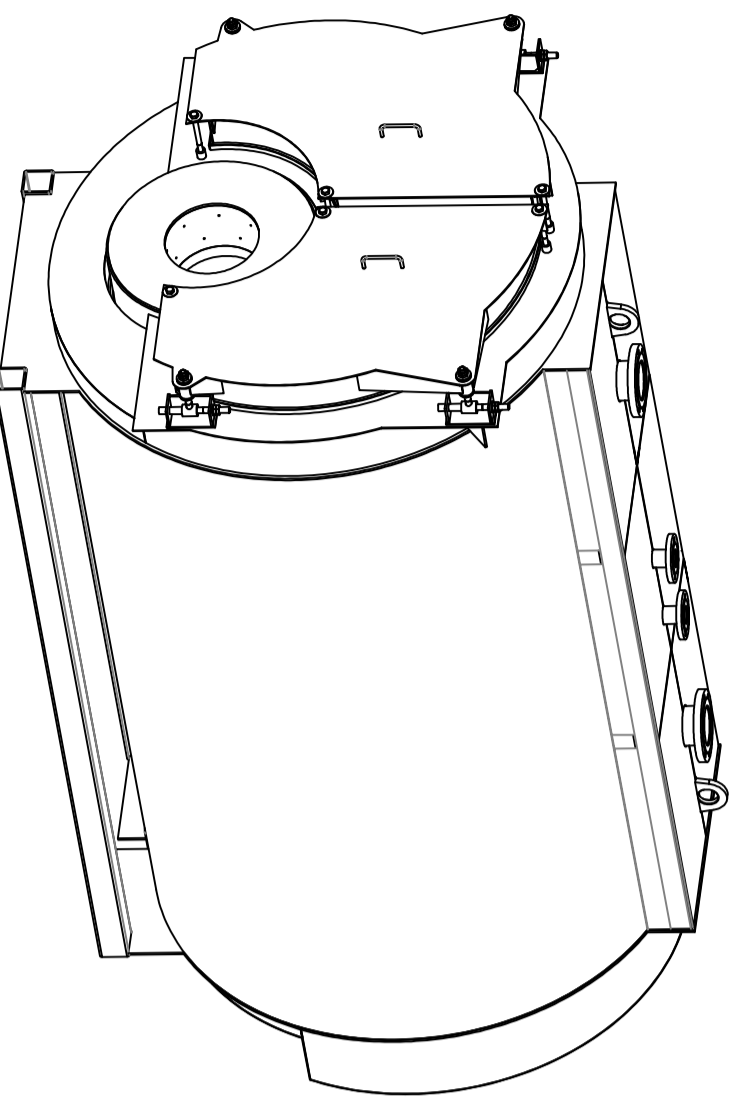
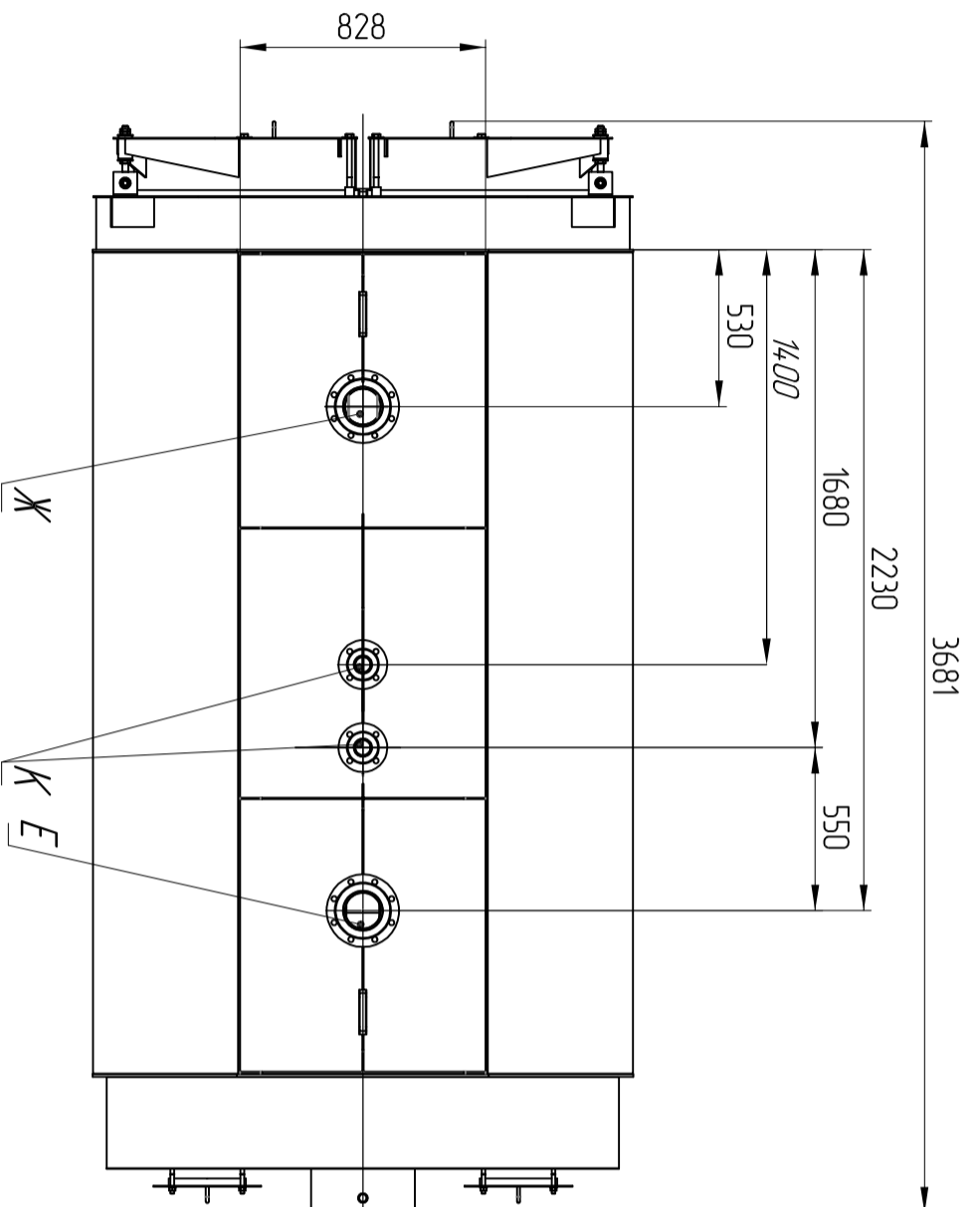


Таблица 1 Экспликация шпильков и гаек

Обозначение	Наименование	Размер	Примечание
А	Установка гайки	см. разрез А-А	
Б	Выход дымовых газов	см. разрез А-А	
В	Слив конденсата	DN 25	наружная резьба G1
Г	Замер температуры дымовых газов	-	внутренняя резьба G1/2
Д	Люк для очистки	φ 200	фланец 125-16-01-1-В ГОСТ 33259
Е	Вход воды	DN 125	фланец 125-16-01-1-В ГОСТ 33259
Ж	Выход воды	DN 125	фланец 125-16-01-1-В ГОСТ 33259
И	Дренаж	DN 25	фланец 25-16-01-1-В Ст20-II ГОСТ 33259
К	Установка предохранительного клапана	DN 50	фланец 50-16-01-2-В ГОСТ 33259
Л	Смотровой люк	DN 50	
М	Лаз в топку	φ 450	

- ТЕХНИЧЕСКИЕ ТРЕБОВАНИЯ**
1. Размеры для справок.
 2. Зазор между головкой гайки и дверцей уплотнитель жаростойким материалом.

Инв. № подл.	Подп. и дата	Взам. инв. №	Инв. № дубл.	Подп. и дата
--------------	--------------	--------------	--------------	--------------

Справ. №	Перв. примен.
----------	---------------

125.06.115.00.000 В0				Лист	Масса	Масштаб
Копия 125 МВт 115 ардуств 06				И	3696.44	125
МПа				Лист		
Чертеж общего вида				Лист		1
Изм.	Лист	№ докум.	Подп.	Дата		
Разработ.						
Проб.						
Т. констр.						
И. конпр.						
Удл.						