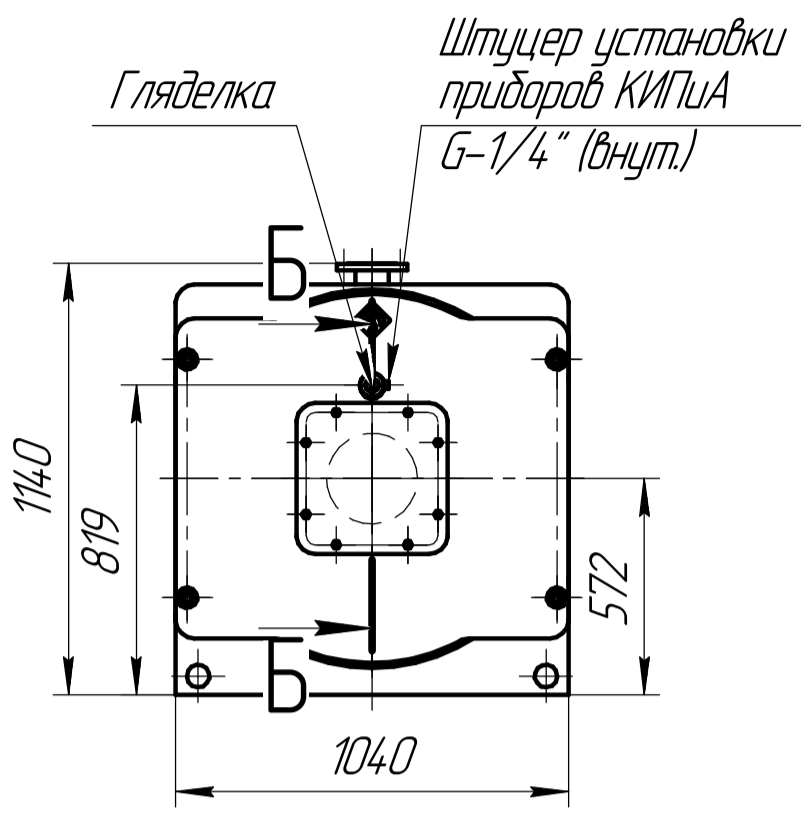
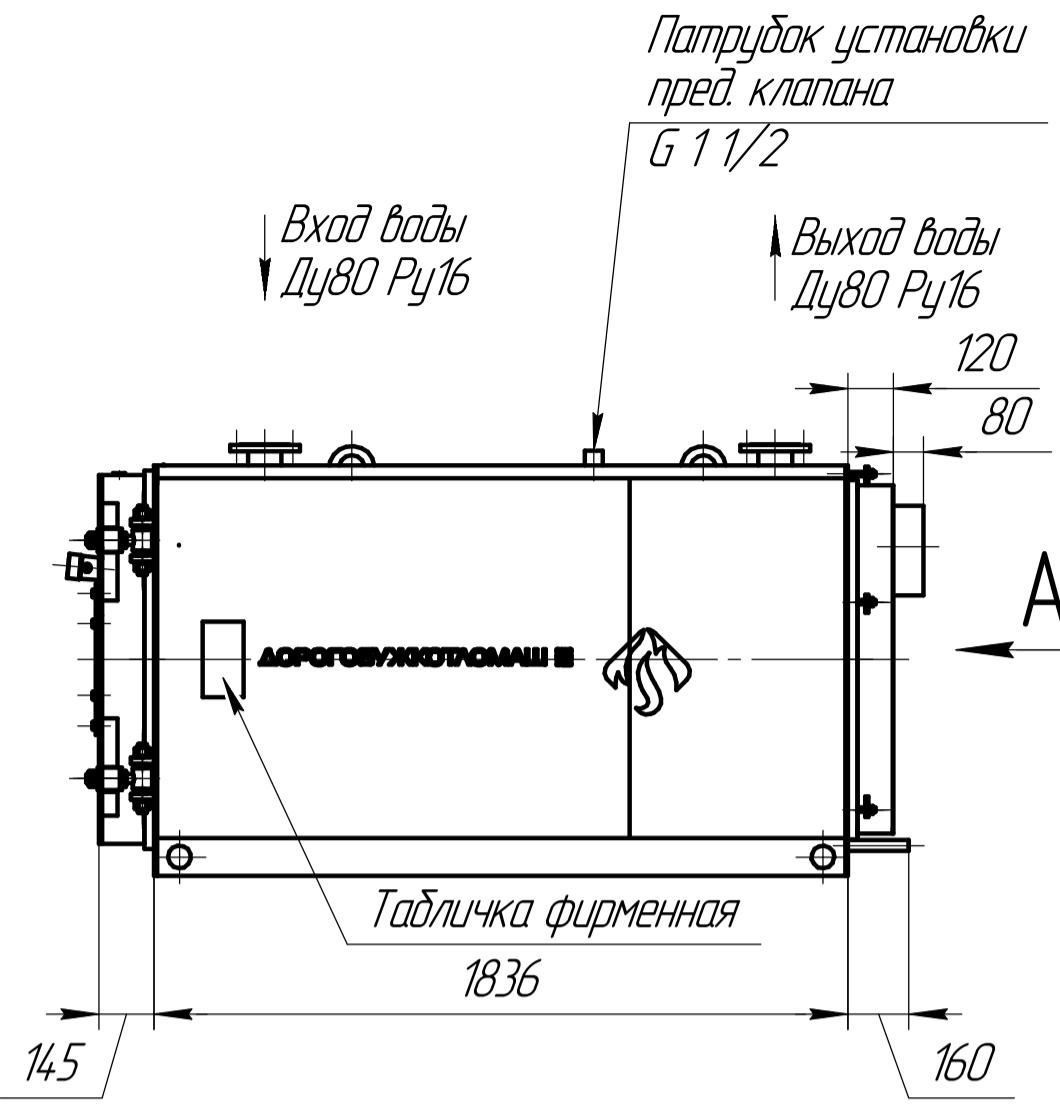
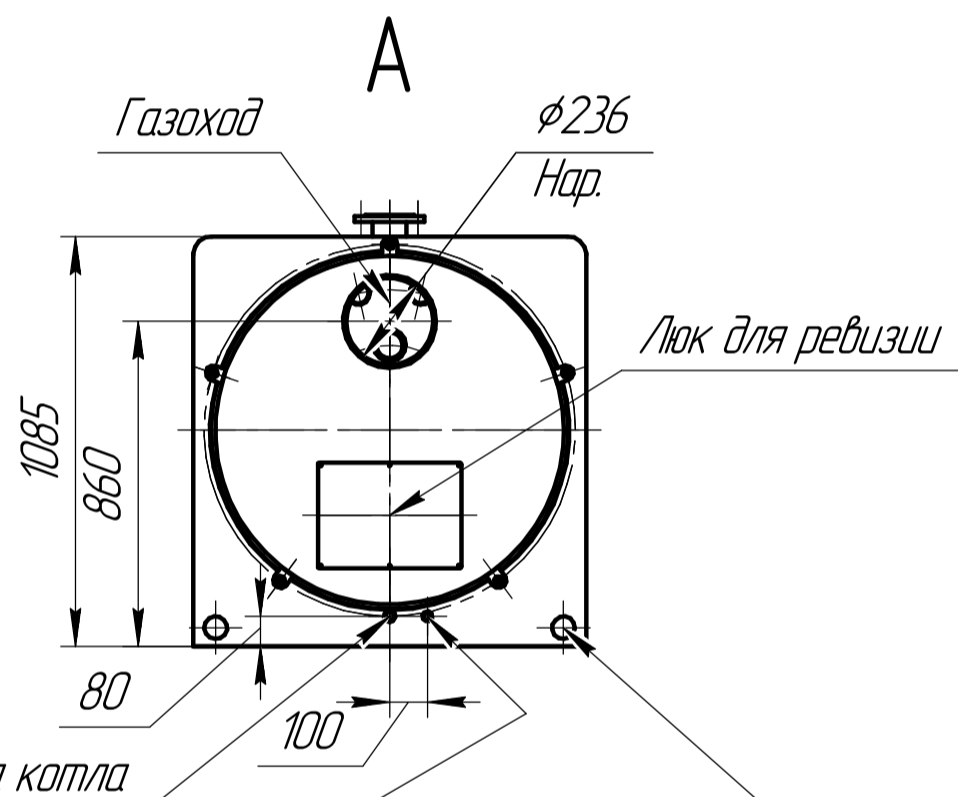
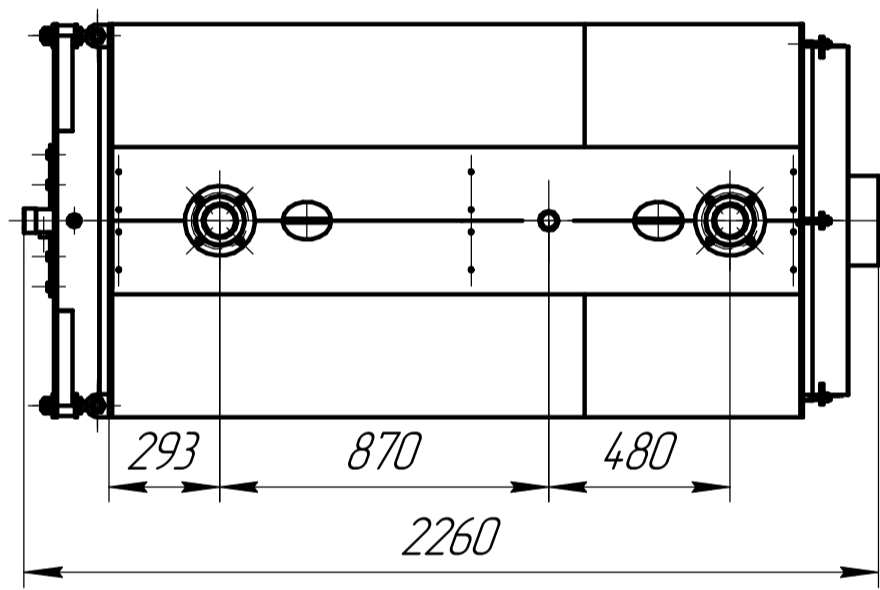


D-350.00.00.00.000 BO

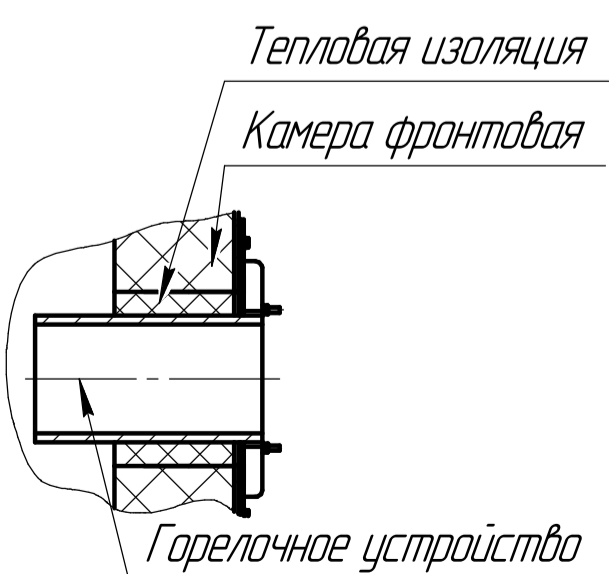


Справ. № Дорогодуж-350



Патрубок дренажа котла G-3/4 (нар.)
Штуцер слива конденсата G-1/2" (нар.)
Петля для увязки котла при транспортировке

Б-Б



1. Размеры для справок.
2. Общие допуски по ГОСТ 30893.1 - т.
3. Материал МКРР-130 ГОСТ 23619-79 в объеме 0,009 м3 использовать для уплотнения зазора между горелочным устройством и отверстием в камере фронтальной. Для фиксации материала на горелочном устройстве использовать скотч простой шириной 50 мм (1 шт.). На время транспортировки материал и скотч укладывать в трубу жаровую.

Изм. № Подп. и дата Подп. и дата Подп. и дата

2	зам			07.2025
Изм.	Лист	№ док.	Подп.	Дата
Разраб.	Степанов			07.2025
Проб.	Пилин			07.2025
Т.контр.	Годунов			07.2025
Н.контр.	Голяс			07.2025
Утв.	Пилин			07.2025

D-350.00.00.00.000 BO

Котел водогрейный
Дорогодуж-350
Чертеж общего вида

Лит.	Масса	Масштаб
	1010	1:20
Лист	Листов 1	

ООО ДКМ