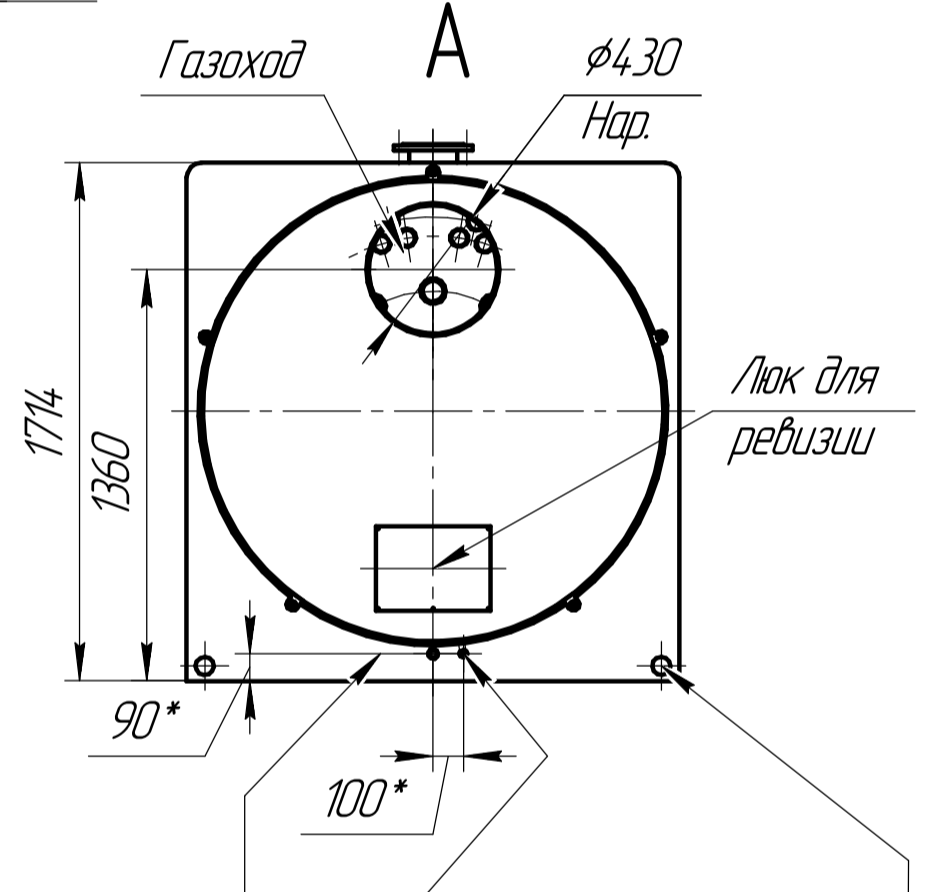
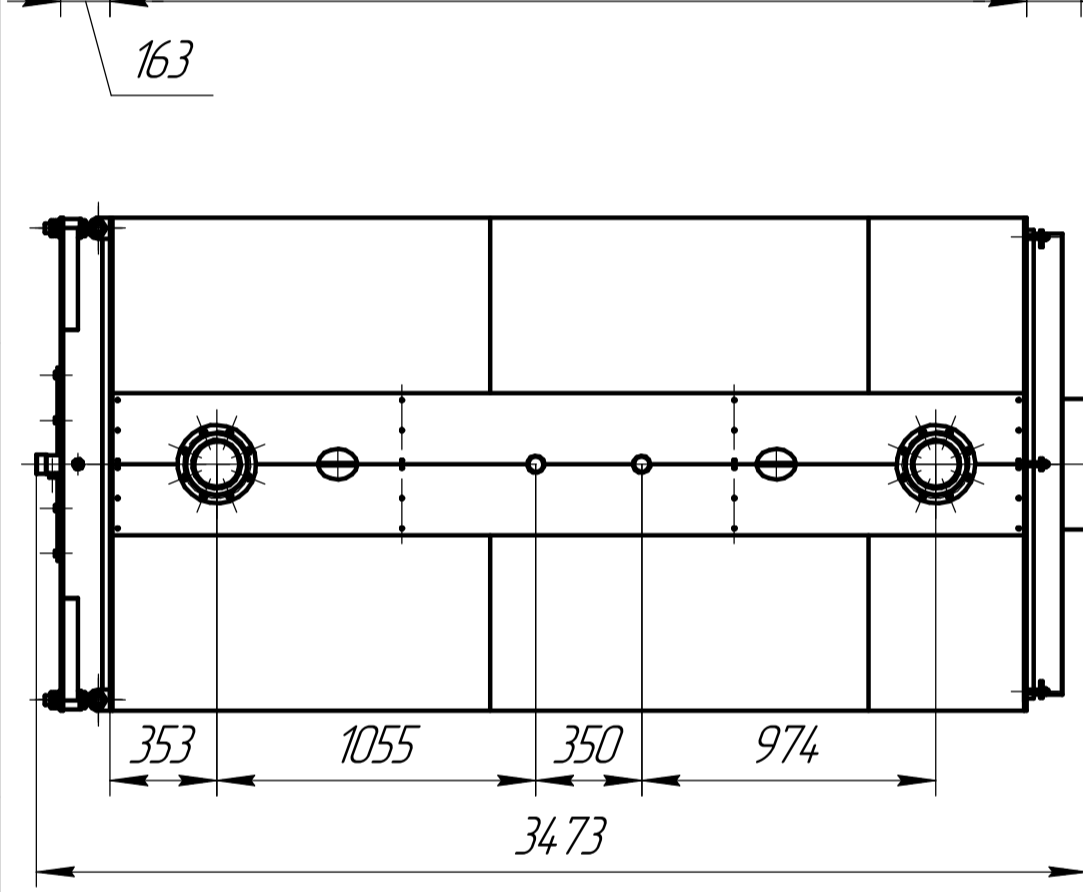
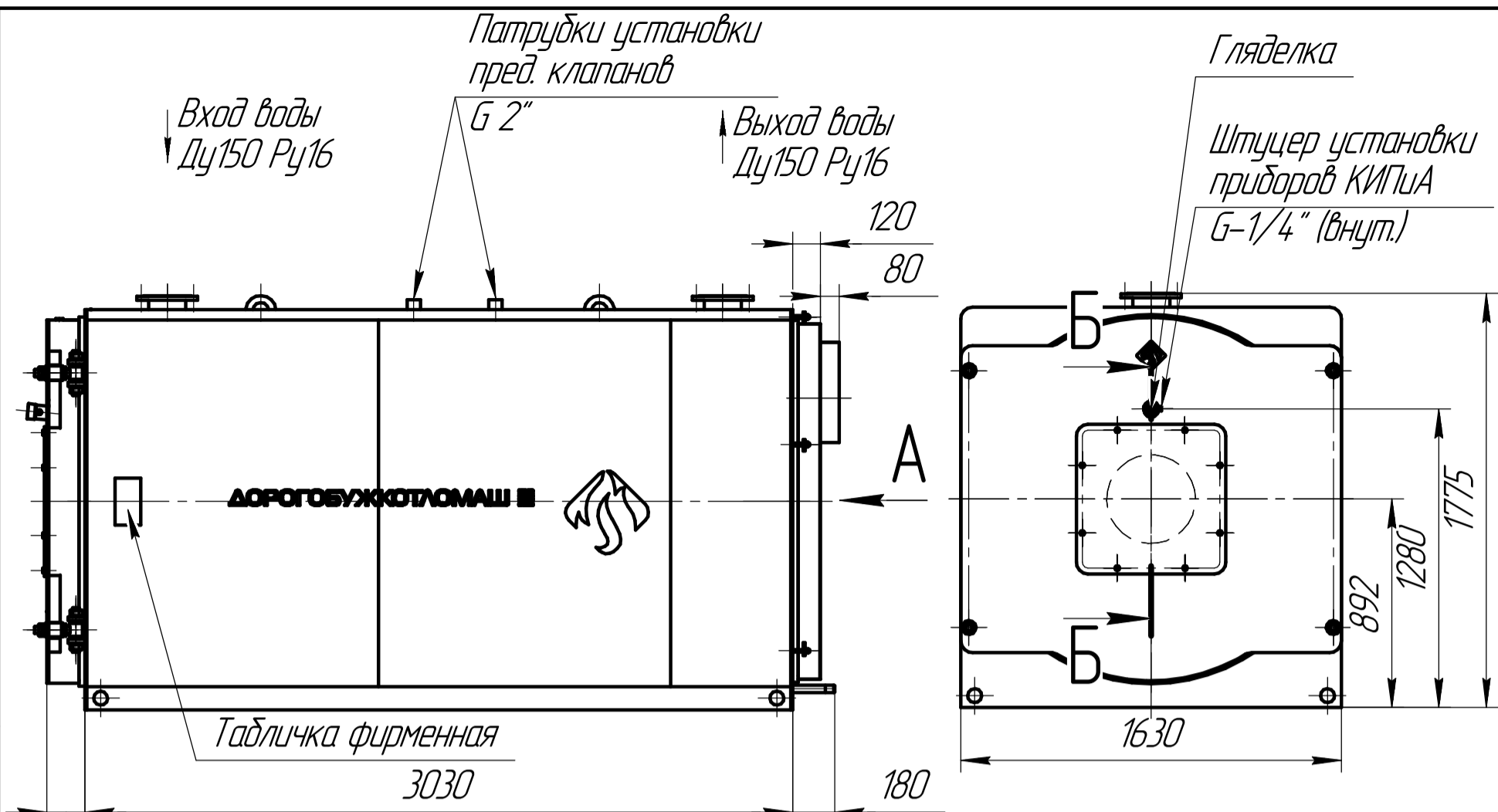


D-2000.00.00.00.000 BO



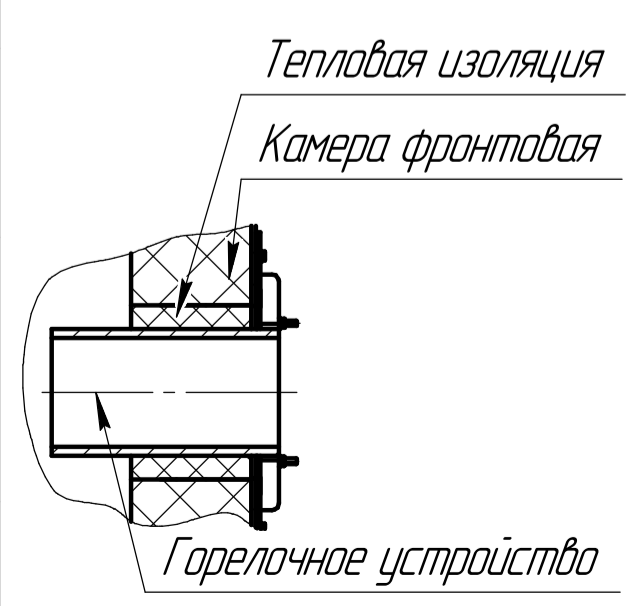
Патрубок дренажа котла G-1" (нар.)

Штуцер слива конденсата G-1/2" (нар.)

Петля для увязки котла при транспортировке

1. Размеры для справок.
2. Общие допуски по ГОСТ 30893.1 - т.
3. Материал МКРР-130 ГОСТ 23619-79 в объеме 0,02 м³ использовать для уплотнения зазора между горелочным устройством и отверстием в камере фронтной. Для фиксации материала на горелочном устройстве использовать скотч простой шириной 50 мм (1 шт.). На время транспортировки материал и скотч укладывать в трубу жаровую.

Б-Б



Перв. примен.	Дорогобуж-2000
Справ. №	
Подп. и дата	
Инд. № подл.	
Взам. инв. №	
Подп. и дата	
Инд. № подл.	

				D-2000.00.00.00.000 BO				
2	зам			07.2025	Котел водогрейный Дорогобуж-2000 Чертеж общего вида	Лит.	Масса	Масштаб
Изм.	Лист	№ док.м.	Подп.	Дата			3546	1:25
Разраб.	Степанов			07.2025		Лист	Листов	1
Пров.	Пилин			07.2025		000 ДКМ		
Т.контр.	Годунов			07.2025				
Н.контр.	Голяс			07.2025				
Утв.	Пилин			07.2025				