



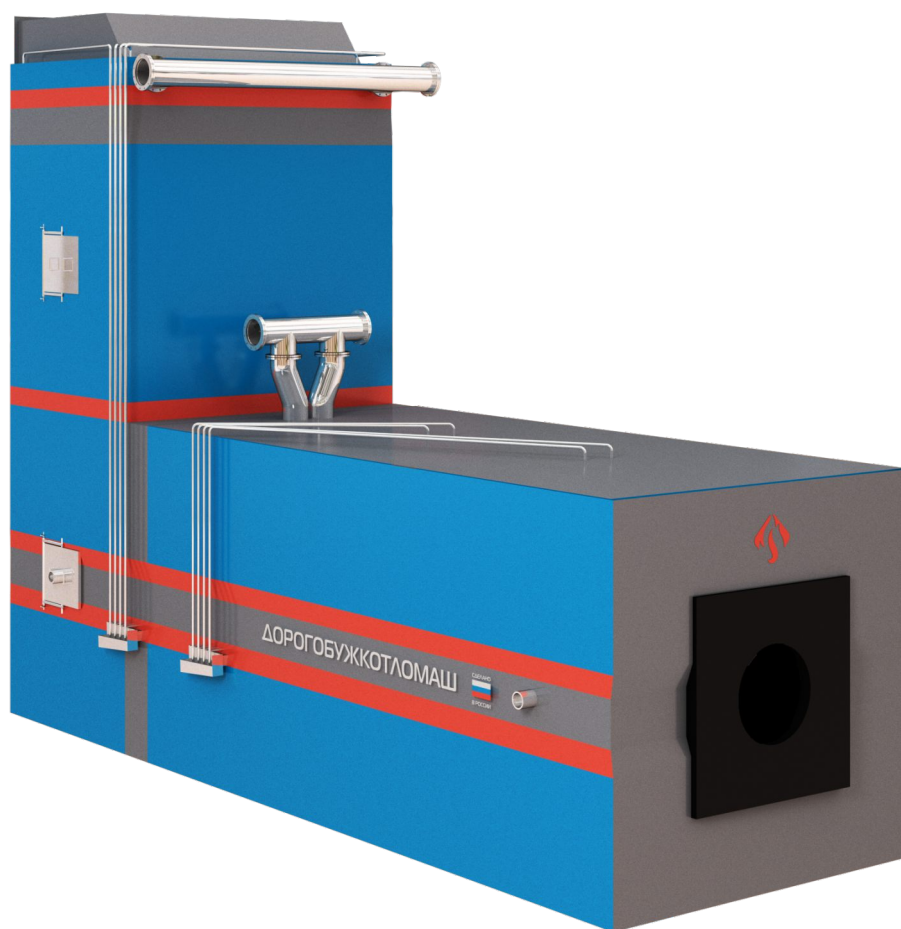
# РУКОВОДСТВО ПО ЭКСПЛУАТАЦИИ

КОТЛЫ ВОДОГРЕЙНЫЕ  
серии «Смоленск»  
КВ-ГМ-23,26-150Н,  
КВ-ГМ-23,26-115Н

ООО «ДКМ»



КОТЛЫ ВОДОГРЕЙНЫЕ  
Серии «Смоленск»  
КВ-ГМ-23,26-150Н, КВ-ГМ-23,26-115Н



**РУКОВОДСТВО ПО МОНТАЖУ И ЭКСПЛУАТАЦИИ**

**23ГН.00.00.00.00 РЭ**

2022 г.

# ОГЛАВЛЕНИЕ

	Перв. примен.	1 Введение .....2
		2 Описание и работа .....3
		2.1 Назначение.....3
		2.2 Технические характеристики .....4
		2.3 Состав котла.....5
		2.4 Контрольно-измерительные приборы и комплектующие .....7
		2.5 Маркировка .....7
		2.6 Упаковка .....7
	Справ. №	3 Использование по назначению .....8
		3.1 Эксплуатационные ограничения.....8
		3.2 Установка и наладка котла .....11
		3.3 Работа котла .....14
		3.4 Действия при аварийных ситуациях.....17
		4 Техническое обслуживание .....17
		4.1 Меры безопасности .....17
		4.2 Техническое обслуживание и техническое освидетельствование.....19
		5 Ремонт.....21
		6 Хранение .....22
		7 Транспортирование .....22
		8 Утилизация.....23
		9 Гарантийные обязательства .....23
		Приложение 1 .....25
		Приложение 2.....28
		Приложение 3.....29
		Лист регистрации изменений.....30

					<b>23ГН.00.00.00.00 РЭ</b>			
	Изм.	Лист	№ докум.	Подп.	Дата			
Инв. № подл.	Разраб.		Кашина	<i>С.В.Кашин</i>	10.2022	Лит.	Лист	Листов
	Пров.		Артамонов	<i>А.И.Артамонов</i>	10.2022		1	30
	Н.контр.		Беляева	<i>В.И.Беляева</i>	10.2022	<b>ООО «ΔΚΜ»</b> РУКОВОДСТВО ПО МОНТАЖУ И ЭКСПЛУАТАЦИИ		
	Утв.		Артамонов	<i>А.И.Артамонов</i>	10.2022			
КОТЛЫ ВОДОГРЕЙНЫЕ <b>КВ-ГМ-23,26-150Н,</b> <b>КВ-ГМ-23,26-115Н</b>								

# 1 ВВЕДЕНИЕ

Данное Руководство по эксплуатации (далее Руководство) является важной и неотъемлемой частью поставки котла и передаётся потребителю вместе с изделием.

Внимательно и полностью прочитайте данное Руководство. Оно является основным эксплуатационным документом на котёл и содержит важную информацию о конструкции котла, его монтаже и эксплуатации. Соблюдение требований и рекомендаций Руководства позволит в полной мере использовать технические возможности котла.

Настоящее Руководство разработано в соответствии с требованиями ГОСТ Р 2.610-2019, Технического регламента Таможенного союза «О безопасности оборудования, работающего под избыточным давлением» ТР ТС 032/2013, и ФНП «Правил промышленной безопасности при использовании оборудования, работающего под избыточным давлением».

Руководство составлено на русском языке. При поставке котла государствам-членам Таможенного союза и Единого экономического пространства и при наличии соответствующего требования в законодательстве этих государств, Руководство предоставляется и на государственном языке этого государства.

Условное обозначение водогрейного котла для газообразного и лёгкого жидкого топлива теплопроизводительностью **23,26** МВт (20 Гкал/ч) с номинальной температурой воды на выходе **115**°С, работающего под наддувом:

## **КВ-ГМ-23,26-115Н**

состоит из последовательно расположенных:

**КВ**- котел водогрейный;

**ГМ**- работающий на газе и легком жидком топливе;

**23,26**- значение теплопроизводительности котла, МВт;

**115 (150)**- значение номинальной температуры воды на выходе из котла;

**Н**- работает под наддувом.

При эксплуатации котла, кроме настоящего руководства, должны дополнительно использоваться следующие нормативно-технические документы:

а) ФНП «Правила промышленной безопасности при использовании оборудования, работающего под избыточным давлением»;

б) ФНП «Правила безопасности сетей газораспределения и газопотребления»;

в) «Нормы качества сетевой подпиточной воды водогрейных котлов.

Организация водно-химического режима и химического контроля» РД 24.031.120-91;

г) Руководство по эксплуатации горелочного устройства;

д) «Инструкция по ремонту элементов водогрейных котлов, находящихся в монтаже или эксплуатации» А-9570;

е) «Инструкция по техническому освидетельствованию и техническому диагностированию» 7,56Г.00.00.00 И.

Перв. примен.	Справ. №	Подп. и дата	Инв. № дубл.	Взам. инв. №	Подп. и дата	Инв. № подл.						Лист	
												2	
							Изм.	Лист	№ докум.	Подп.	Дата	<b>23ГН.00.00.00.00 РЭ</b>	

Перв. примен.	<p>При применении элементов оборудования (сборочных единиц), поставленных в качестве запасных частей и комплектующих к ним, выдерживающих воздействие давления, пользоваться так же «Руководством по эксплуатации элементов оборудования, работающего под избыточным давлением» А-33350 РЭ.</p> <p>При поставке котла государствам-членам Таможенного союза и Единого экономического пространства необходимо дополнительно руководствоваться нормативными документами, предусмотренными законодательством этих государств.</p> <p>При эксплуатации котла должны выполняться требования законодательства в области пожарной безопасности, охраны окружающей среды, экологической безопасности, электробезопасности и охраны труда.</p> <p>Руководство является основой для разработки рабочих инструкций и определяет основные требования к монтажу, пуску, останову, обслуживанию, ремонту котла с учетом индивидуальных особенностей изделий.</p> <p>Обслуживать котёл должен персонал, имеющий удостоверения на право обслуживания котла. Допуск к работе обслуживающего персонала должен осуществляться в соответствии с требованиями нормативных документов, лица моложе 18 лет к работе не допускаются.</p> <p>Лица, обслуживающие котёл, обязаны знать и выполнять правила безопасности при работе с механизмами, имеющими электропривод. Рабочие, допущенные к работе с котлом, должны быть ознакомлены с устройством и принципом его работы.</p>					
	Справ. №	<p style="text-align: center;"><b>Внимание!</b></p> <p style="text-align: center;"><b>Конструкция котла постоянно совершенствуется, поэтому завод-изготовитель оставляет за собой право вносить в конструкцию котла изменения, неотраженные в настоящем Руководстве, не ухудшающие его параметры и не влияющие на его безопасность.</b></p>				
Подп. и дата		<h2 style="color: blue;">2 ОПИСАНИЕ И РАБОТА ИЗДЕЛИЯ</h2>				
	Инв. № дубл.	<h3 style="color: blue;">2.1 НАЗНАЧЕНИЕ</h3>				
Взам. инв. №		<p><b>2.1.1</b> Водогрейные котлы теплопроизводительностью 23,26 МВт (20 Гкал/ч) предназначены для получения горячей воды давлением до 13,5 кгс/см<sup>2</sup> с температурой до 150(115) °С, используемой в системах отопления и горячего водоснабжения, а также для технологических целей.</p>				
	Подп. и дата					
Инв. № подл.						
	Изм.	Лист	№ докум.	Подп.	Дата	<b>23ГН.00.00.00.00 РЭ</b>
						3

## 2.2 ТЕХНИЧЕСКИЕ ХАРАКТЕРИСТИКИ

Таблица 2.1

Величина	Единицы измерения	КВ-ГМ-23,26-150Н	КВ-ГМ-23,26-115Н
Топливо	-	Газ/Лёгкое жидкое топливо	
Теплопроизводительность	МВт (Гкал/ч)	23,26 (20)	
Рабочее (избыточное) давление воды	МПа (кгс/см <sup>2</sup> )	1,6 (16,0)	
Абсолютное давление воды на выходе из котла , не менее	МПа (кгс/см <sup>2</sup> )	1,0 (10,0)	0,43 (4,3)
Температура воды на входе в котел	°С	70	
Температура воды на выходе из котла	°С	150	115
Диапазон регулирования теплопроизводительности по отношению к номинальной	%	30...100	
Гидравлическое сопротивление, не более:	МПа (кгс/см <sup>2</sup> )	0,25 (2,5)	
Расход воды через котел (номинальный):	т/ч	247,6	443,1
Температура уходящих газов:			
- на газе	°С	156	122
- на жидком топливе		177	145
КПД котла (брутто), не менее:			
- на газе	%	92,9	94,5
- на жидком топливе		92,2	93,7
Расход топлива (расчетный):			
-газ (Q <sub>H</sub> =8620 ккал/нм <sup>3</sup> )	нм <sup>3</sup> /ч	2486	2438
- жидкое топливо (Q <sub>H</sub> =10340 ккал/кг)	кг/ч	2133	2097
Расход воздуха			
- на газе	нм <sup>3</sup> /ч	28007	27468
- на жидком топливе		27951	27487
Расход дымовых газов			
- на газе	нм <sup>3</sup> /ч	30549	29961
- на жидком топливе		29513	29022
Аэродинамическое сопротивление котла:			
- на газе	Па	470	430
- на жидком топливе		472	437
Удельный выброс оксидов азота (NO <sub>x</sub> ) при α=1,4, не более	мг/нм <sup>3</sup>	230	
Удельная концентрация СО при α=1,4, не более	мг/нм <sup>3</sup>	180	
Эквивалентный уровень шума в зоне обслуживания, не более	дБА	85	
Температура наружной (изолированной) поверхности в местах обслуживания, не более	°С	55	
Масса котла в обмуровке	кг	32835	32570
Длина (*без горелки и площадок)	мм	10120	
Ширина <sup>1</sup>	мм	3480	
Высота <sup>1</sup>	мм	6475	
Поверхность нагрева:			
-радиационная	м <sup>2</sup>	108,7	
-конвективная		499	
Объём топочной камеры	м <sup>3</sup>	65	
Водяной объём котла	м <sup>3</sup>	5,95	
Расчётный срок службы	лет	20	
Срок службы между капремонтами, не менее*	лет	3	
Средняя наработка на отказ, не менее	ч	5000	
Расчётный ресурс металла под давлением	ч	100 000	
Время растопки котла, не более	ч	0,5	
Коэффициент поставочной блочности	%	90	
Климатические условия для категории размещения по ГОСТ 15150-69	-	У4	
Условия хранения и транспортирования по ГОСТ 15150-69	-	5(ОЖ4)	
Гарантийный срок: с момента ввода в эксплуатацию/ с момента изготовления	мес.	12/24	

\* Капитальный ремонт котла – это полная или частичная замена трубной системы, перепускных, подводящих и отводящих трубопроводов в пределах котла с сохранением его теплопроизводительности.

Перв. примен.

Справ. №

Подп. и дата

Инв. № дубл.

Взам. инв. №

Подп. и дата

Инв. № подл.

Изм.	Лист	№ докум.	Подп.	Дата
------	------	----------	-------	------

23ГН.00.00.00.00 РЭ

Лист

4

## 2.3 СОСТАВ КОТЛА

**2.3.1** Котел выполнен в газоплотном исполнении, имеет горизонтальную компоновку топки и вертикальную шахту конвективного газохода. Поставляется двумя блоками.

Топочная камера состоит из фронтального, подового и двух боковых экранов. Трубы  $\varnothing 60 \times 3,5$  мм с шагом 80 мм входят в коллекторы  $\varnothing 273 \times 10$  мм. Между трубами вариваются мембраны шириной 20 мм.

Конвективная поверхность нагрева состоит из U-образных ширм из труб  $\varnothing 32 \times 3$  мм с шагом  $S_1 = 80$  мм и  $S_2 = 33$  мм. Боковые стены конвективного газохода закрыты вертикально расположенными трубами  $\varnothing 60 \times 3,5$  мм и вариваются в горизонтальные коллектора  $\varnothing 273 \times 10$  мм. Газоплотность конвективного блока обеспечивается приваркой мембран шириной 20 мм между трубами экранов и между стояками секций.

Доступ в топочное пространство и к конвективным поверхностям обеспечивается за счёт расположенных в конвективной шахте прямоугольных лазов  $400 \times 450$  мм.

**2.3.2** Циркуляция воды в котле принудительная. Подвод воды для котла КВ-ГМ-23,26-150Н осуществляется в верхний коллектор бокового экрана блока топочного, отвод воды – из верхнего коллектора противоположного бокового экрана топочного блока. Для котла КВ-ГМ-23,26-115Н подвод воды осуществляется параллельно в верхние боковые коллекторы конвективного блока, отвод воды – из верхних коллекторов боковых экранов топочной части. Сторона подвода-отвода определяется проектной организацией при установке котла в котельной.

Перевод котла из режима  $150-70$  °С в режим  $115-70$  °С возможен путем замены перепускных трубопроводов без замены трубной части котла.

**2.3.3** С фронта котла расположена плита, на которую устанавливается горелочное устройство.

**2.3.4** Котел самонесущий, имеет 18 опор, приваренных к нижним коллекторам. Опоры, расположенные на стыке конвективного блока и топочного блока, неподвижны. Опорами котел устанавливается на раму, изготовленную из профильной трубы  $200 \times 160$ . Допускается установка котла опорами на бетонные стойки. При этом нагрузки на фундамент определяются по схемам, указанным в приложении 3.

Конструкция фундамента разрабатывается организацией, проектирующей котельную.

**2.3.5** Котел состоит из двух основных элементов: топочного и конвективного блоков. Каждый имеет облегченную обмуровку и металлическую декоративную обшивку. Толщина изоляции 60мм.

**2.3.6** Блоки топочный и конвективный стыкуются между собой на месте установки котла. Газоплотность обеспечивается приваркой металлических полос по периметру стыка блоков.

Перв. примен.

Справ. №

Подп. и дата

Инв. № дубл.

Взам. инв. №

Подп. и дата

Инв. № подл.

Изм.	Лист	№ докум.	Подп.	Дата

23ГН.00.00.00.00 РЭ

Лист

5

Перв. примен.	<p><b>2.3.7</b> На правой боковой стенке котла находятся сливные воронки, в которые выводятся линии воздушные Ду20 (удаление воздуха из трубной части котла при заполнении его водой). Дренажные линии и штуцеры для отвода конденсата из топочного и конвективного блоков находятся по обеим сторонам котла. Штуцеры для удаления конденсата в количестве четырех штук вварены в подовую часть котла (между мембранами).</p> <p>Дренажные трубы для слива воды из котла имеют Ø32x3 (Ду25), для слива конденсата – Ø 18x2 (Ду15).</p> <p><b>2.3.8</b> На боковых стенках котла имеются смотровые окна, отборное устройство располагается на потолочном экране топочного блока. Отборное устройство необходимо для слежения за давлением в топочной камере котла, для контроля аэродинамического сопротивления котла в период пуска наладочных работ и при дальнейшей работе.</p> <p><b>2.3.9</b> Для обслуживания котла (лазы, смотровые окна, горелка) поставляются площадки и лестницы (опция).</p> <p><b>2.3.10</b> Для комплектации котлов могут быть использованы газовые, жидкотопливные (легкое жидкое топливо) и комбинированные автоматизированные горелочные устройства различных отечественных и зарубежных производителей. Описание и технические характеристики даны в документации, прилагаемой к горелочному устройству.</p> <p>При установке горелочного устройства на монтаже, пространство между головным патрубком горелки и футеровкой плиты фронтальной тщательно уплотняется теплоизоляционным материалом с огнеупорностью не ниже 1000°С, входящим в поставку ООО «ДКМ».</p> <p>Эксплуатацию горелочного устройства, входящего в комплект котла производить согласно прилагаемому к горелочному устройству руководству по монтажу и эксплуатации.</p> <p><b>Внимание! Горелки, применяемые с котлом, должны иметь действующие сертификаты соответствия, предусмотренные законодательством, и согласование изготовителя котла на использование в составе котлоагрегата.</b></p> <p><b>2.3.11</b> Газовый короб крепится к котлу и к газоходам котельной сварным соединением. Газоходы за котлом (вне границы поставки котла) разрабатывает проектная организация, на данных газоходах должна быть предусмотрена установка клапана взрывного.</p> <p><b>2.3.12</b> Котёл поставляется без предохранительных клапанов.</p> <p>Место установки предохранительных клапанов определяется организацией, разрабатывающей проект котельной. Предохранительные клапаны должны устанавливаться на выходном трубопроводе котла до задвижки. Суммарная пропускная способность устанавливаемых на котле предохранительных клапанов должна быть не менее номинальной теплопроизводительности котла, отнесенной к теплоте испарения воды. ООО «ДКМ» рекомендует устанавливать: два клапана с диаметром прохода (условным) 80 мм (диаметр седла не менее 62 мм).</p> <p><b>2.3.13</b> Комплектация котла определяется сводно-комплектовочной ведомостью (СКВ), поставляемой вместе с котлом.</p>					
	Справ. №					
Подп. и дата						
Инв. № дубл.						
Взам. инв. №						
Подп. и дата						
Инв. № подл.						
Изм.	Лист	№ докум.	Подп.	Дата	<b>23ГН.00.00.00.00 РЭ</b>	Лист
						6

## 2.4 КОНТРОЛЬНО-ИЗМЕРИТЕЛЬНЫЕ ПРИБОРЫ И КОМПЛЕКТУЮЩИЕ

**2.4.1** Котлы должны быть оборудованы средствами контроля, автоматического регулирования, дистанционного управления и защиты в соответствии с требованиями СП 89-13330-2016 (СНиП II 35-76) «Котельные установки», ФНП «Правила безопасности сетей газораспределения и газопотребления»; ФНП «Правила промышленной безопасности при использовании оборудования, работающего под избыточным давлением».

**2.4.2** Средства контроля, автоматического регулирования, дистанционного управления и защиты поставляются (по согласованию) совместно с котлом или по спецификациям проектной организации.

### Внимание!

**Данные изделия должны иметь действующие сертификаты соответствия, предусмотренные законодательством.**

## 2.5 МАРКИРОВКА

**2.5.1** Водогрейный котёл снабжён фирменной табличкой с указанием:

- страны происхождения;
- предприятия-изготовителя;
- обозначения котла в соответствии с настоящим Руководством;
- теплопроизводительности в МВт (Гкал/ч);
- номинальной температуры воды на выходе в 0С;
- рабочего давления в МПа (кгс/см<sup>2</sup>);
- заводского номера изделия;
- даты изготовления;
- единого знака обращения на рынке Таможенного союза;
- информации о примененных материалах.

Место размещения таблички указано на чертеже общего вида котла.

**2.5.2** Маркировка на грузовые места (ящик, пакет, связку) нанесены в соответствии с требованиями ГОСТ 14192-96.

**2.5.3** Элементы котла, работающие под давлением, имеют маркировку с указанием заводского номера котла, расчётного давления и года изготовления. Места размещения маркировки указаны в Приложении 1 настоящего Руководства.

## 2.6 УПАКОВКА

**2.6.1** Котел поставляется предприятием-изготовителем потребителю в зависимости от требований заказчика: двумя блоками - топочным и конвективным с изоляцией и декоративной обшивкой, либо экранами.\*

**2.6.2** Поставка котла двумя блоками.

Перв. примен.

Справ. №

Подп. и дата

Инв. № дубл.

Взам. инв. №

Подп. и дата

Инв. № подл.

Изм.	Лист	№ докум.	Подп.	Дата
------	------	----------	-------	------

23ГН.00.00.00.00 РЭ

Лист

7



Перв. примен.

Справ. №

**3.1.3** Котёл предназначен для работы на газе и лёгком жидком топливе (дизельное топливо). Работа котла на нефти и мазуте не допускается.

**3.1.4** При разгрузке и складировании элементов котла необходимо принять меры к сохранению их от механических повреждений и влияния атмосферных осадков.

**3.1.5** При приёмке оборудования необходимо произвести внешний осмотр, проверить его комплектность согласно сводной комплекточной ведомости, убедиться в отсутствии повреждений и составить акт о приёмке.

**3.1.6** Расконсервация должна производиться с помощью нагрева законсервированных элементов до температуры 100...120°C любым способом, с соблюдением требований пожарной безопасности и охраны труда, с последующей протиркой бязью, смоченной уайт-спиритом или бензином и сушкой, или промыванием горячей водой, или моющими растворами с пассиваторами и последующей сушкой.

**3.1.7** Циркуляция в котле принудительная. Водно-химический режим должен обеспечивать работу котла без отложений накипи и шлама на тепловоспринимающих поверхностях. Качество сетевой и подпиточной воды должно соответствовать ФНП «Правила промышленной безопасности при использовании оборудования, работающего под избыточным давлением» и РД 24.031.120-91.

Показатели качества подпиточной и сетевой воды для водогрейных котлов не должны превышать значений, указанных в таблице 3.1.

Таблица 3.1

Показатель	Значение			
	Система теплоснабжения			
	открытая		закрытая	
	Температура сетевой воды, °С			
	115	150	115	150
Прозрачность по шрифту, см, не менее	40		30	
Карбонатная жесткость, мкг-экв/кг: - значение рН не более 8,5 - значение рН более 8,5	700	600	700	600
	Не допускается		По расчёту	
Содержание растворенного кислорода, мкг/кг	50	30	50	30
Содержание соединений железа (в пересчете на Fe), мкг/кг	300	250	500	400
Значение рН при 25 °С	от 7,0 до 8,5		от 7,0 до 11,0	
Содержание нефтепродуктов, мг/кг	1,0			

Подп. и дата

Инв. № дубл.

Взам. инв. №

Подп. и дата

Инв. № подл.

Изм. Лист № докум. Подп. Дата

23ГН.00.00.00.00 РЭ

Лист

9

Перв. примен.  
Справ. №

**3.1.8** Способ химводоподготовки выбирается специализированной организацией, проектирующей котельную, с учётом качества исходной воды и требований, предъявляемых к сетевой и подпиточной воде.

Перед пуском котла в работу необходимо произвести ревизию тепловых сетей. Устранить утечки и произвести промывку теплосети. Способы и методы промывки устанавливает специализированная организация, в зависимости от местных условий.

**Внимание!**

**Категорически запрещается ввод котла в эксплуатацию без подготовленных (промытых) тепловых сетей и без обеспечения требуемых показателей качества сетевой и подпиточной воды, во избежание последующего загрязнения котла шламом и накипью.**

**3.1.9** Котёл должен быть оборудован автоматическими устройствами, отключающими тягодутьевое оборудование и прекращающими подачу топлива в случаях:

- а) повышения давления воды в выходном коллекторе котла более чем на 5% расчетного или разрешенного давления;
- б) понижения абсолютного давления воды в выходном коллекторе котла до 5,5 кг/см<sup>2</sup> для котла КВ-ГМ-23,26-150Н и 2.0 кг/см<sup>2</sup> для котла КВ-ГМ-23,26-115Н;
- в) повышения температуры воды на выходе из котла до 155° С для котла КВ-ГМ-23,26-150Н и до 120° С для котла КВ-ГМ-23,26-115Н;
- г) уменьшения расхода воды через котел до 222 т/ч для котла КВ-ГМ-23,26-150Н и до 399 т/ч для котла КВ-ГМ-23,26-115Н;
- д) погасания факела в топке;
- е) понижения давления топлива после регулирующего органа ниже заданного значения.

**Внимание!**

**Эксплуатация котлов без установленных предохранительных клапанов запрещается.**

**3.1.10** По условиям взрывобезопасности котел должен быть оборудован приборами контролирующими:

- давление жидкого топлива перед форсунками;
- давление газа в газопроводе котла после регулирующего клапана;
- давление воздуха перед горелками;
- давление в топке или за котлом.

**3.1.11** Запрещается ввод в эксплуатацию котельного агрегата с незаконченными работами по его монтажу или ремонту.

Готовность котла к пуску подтверждается приемо-сдаточным актом.

Подп. и дата  
Инв. № дубл.  
Взам. инв. №  
Подп. и дата  
Инв. № подл.

## 3.2 УСТАНОВКА И НАЛАДКА КОТЛА

### Внимание!

Установка, монтаж и наладка котлов на объектах должны осуществляться на основании проектной документации, разработанной специализированными проектными организациями. Отклонения от проектной документации не допускаются. Монтаж котлов должны выполнять специализированные монтажные организации. При монтаже необходимо руководствоваться

требованиями настоящего Руководства, ФНП «Правила промышленной безопасности при использовании оборудования, работающего под избыточным давлением», и «Инструкции по ремонту элементов водогрейных котлов, находящихся в монтаже или эксплуатации» А-9570.

### Внимание!

Данный порядок монтажа котла носит рекомендательный характер. Может быть применен порядок монтажа, разработанный специализированной монтажной организацией.

**3.2.1** Проверьте правильность расположения фундамента относительно продольной и поперечной осей здания, правильность расположения закладных под опоры котла и их высотные отметки. Размер отклонений и их направление сравните с допускаемыми отклонениями, указанными в таблице 3.2.

Таблица 3.2

Измеряемые величины	Допускаемые отклонения, мм	Средство измерения
1. Отклонение размеров между осями здания и осями фундамента	±20	Струной, металлической рулеткой
2. Отклонение основных размеров фундамента	±10	Металлической рулеткой
3. Разность диагоналей между центрами опорных поверхностей	±20	То же
4. Отклонение высотных отметок опорных поверхностей фундамента без учета высоты подкладок и подливки.	-30	Гидроуровнем, рейкой, металлической рулеткой

**3.2.2** Для выравнивания высотных отметок фундамента можно применять металлические подкладки, но не более 3 штук в одном пакете, с последующей сваркой по периметру.

Результаты проверки фундамента занесите в монтажный формуляр, прилагаемый к акту на приёмку фундамента.

**3.2.3** При необходимости срежьте детали упаковки и транспортировки. Контроль мест срезки провести при гидроиспытаниях.

**3.2.4** Монтаж при поставке двумя блоками.

**3.2.4.1** Установите блок топочный.

**3.2.4.2** Установите конвективный блок. При установке блоков на фундаменты (раму) обратите внимание на взаимоположение плит со шпильками и опорных плит подвижных опор котла, которое должно обеспечивать возможность перемещения опорных плит при тепловых расширениях котла (Приложение 2).

Перв. примен.

Справ. №

Подп. и дата

Инв. № дубл.

Взам. инв. №

Подп. и дата

Инв. № подл.

Изм.	Лист	№ докум.	Подп.	Дата
------	------	----------	-------	------

23ГН.00.00.00.00 РЭ

Лист

11

Перв. примен.	<p>Сдвиньте нижние плиты опор топочного блока в сторону фронта, плиты опор конвективного блока в сторону тыла и к наружным сторонам котла с учетом тепловых расширений.</p> <p>Поверхности скольжения опор должны быть зачищены до металлического блеска и смазаны графитовой смазкой.</p> <p><b>3.2.4.3</b> Установите перепускные стояки от топочного блока к конвективному по меткам на коллекторах.</p> <p><b>3.2.4.4</b> Проведите работу по заделке стыка блоков газоплотными мембранами.</p> <p><b>3.2.4.5</b> Смонтируйте дренажные и воздушные трубопроводы. Трассировку и крепление выполнить по месту. Арматуру установить в местах, доступных для обслуживания.</p> <p><b>3.2.4.6</b> Установите газовый короб.</p> <p><b>3.2.4.7</b> Установите перепускные трубопроводы в зависимости от режима работы котла. Обмуровка производится заказчиком на монтаже.</p> <p><b>3.2.4.8</b> Для наблюдения за расширением котла установите реперы; схема тепловых расширений котла дана в приложении 2. Реперы устанавливаются на левой подвижной опоре топочного блока и на левой подвижной опоре конвективного блока.</p> <p><b>3.2.4.9</b> Проведите гидравлическое испытание котла.</p> <p><b>3.2.4.10</b> Установите на котле горелочное устройство.</p> <p><b>3.2.4.11</b> Выполните изоляцию перепускных трубопроводов, дренажных и воздушных линий согласно 25ГН.00.00.00.00 СБ и проекту установки котла в котельной.</p> <p><b>3.2.4.12</b> Проведите монтаж каркаса декоративной обшивки, уложите тепловую изоляцию на поверхности нагрева (при поставке отдельными узлами), закройте котел декоративными панелями (внешняя обшивка).</p> <p><b>3.2.5</b> Выполните монтаж площадок и лестниц.</p> <p><b>3.2.6</b> В соответствии с документацией котла и проектом автоматизации установите закладные элементы и произведите монтаж приборов КИП и А:</p> <ul style="list-style-type: none"> <li>- приборы для измерения давления, температуры на трубопроводах подвода и отвода воды;</li> <li>- приборы контроля давления (разрежения) в топке котла и за котлом в газоходе, температуры газов за котлом;</li> <li>- расходомер (или теплосчетчик);</li> <li>- газоанализатор (в выходном газоходе).</li> </ul> <p><b>3.2.7</b> Смонтируйте газопроводы согласно проекту.</p> <p><b>3.2.8</b> Порядок приемки котла после окончания монтажных работ должен соответствовать ФНП «Правила промышленной безопасности при использовании оборудования, работающего под избыточным давлением».</p>				
	Справ. №	<p style="text-align: center;"><b>Внимание!</b></p> <p style="text-align: center;"><b>Контроль качества сварных соединений трубной системы и трубопроводов котла провести в соответствии с требованиями «Инструкции по ремонту элементов водогрейных котлов, находящихся в монтаже или эксплуатации» А-9570.</b></p>			
Подп. и дата		Инв. № дубл.	Взам. инв. №	Подп. и дата	Инв. № подл.
<b>23ГН.00.00.00.00 РЭ</b>					Лист
Изм.	Лист	№ докум.	Подп.	Дата	12

Перв. примен.	<p><b>3.2.9</b> Контроль качества монтажа (доизготовления) котла должен быть подтвержден удостоверением о качестве монтажа. Удостоверение о качестве монтажа составляется организацией, производившей монтаж, подписывается руководителем этой организации, а также руководителем эксплуатирующей организации и является неотъемлемой частью документации котла.</p> <p><b>3.2.10</b> Пусконаладочные работы проводят после окончания монтажных работ с оформлением удостоверения о качестве монтажа и проведения первичного технического освидетельствования.</p> <p style="text-align: center;"><b>Внимание!</b></p> <p style="text-align: center;"><b>Техническое освидетельствование котла проводится в соответствии с требованиями ФНП «Правила промышленной безопасности при использовании оборудования, работающего под избыточным давлением»; и требованиями «Инструкции по техническому освидетельствованию и техническому диагностированию» 7.56Г.00.00.00.00 И.</b></p> <p><b>3.2.11</b> Наладка котла должна быть выполнена по программе, разработанной до начала производства работ. Программу разрабатывает организация, выполняющая работы. Эта программа должна быть согласована с эксплуатирующей организацией. В программе должны быть отражены содержание и порядок выполнения всех технологических и контрольных операций с обеспечением наладки на всех режимах работы, установленных проектом.</p> <p><b>3.2.12</b> При наладке должна быть применена система контроля качества, обеспечивающая выполнение работ в соответствии с программой.</p> <p><b>3.2.13</b> Продолжительность проведения наладочных работ определяется программой в зависимости от сложности оборудования. Пуск оборудования для проведения пусконаладочных работ осуществляется в порядке, установленном программой совместно эксплуатирующей организацией и наладочной организацией после проверки:</p> <ul style="list-style-type: none"> <li>а) наличия и исправности контрольно-измерительных приборов, приборов безопасности и сигнализации, предусмотренных требованиями технических регламентов, проекта и ФНП «Правила промышленной безопасности при использовании оборудования, работающего под избыточным давлением»;</li> <li>б) наличия обученного обслуживающего персонала, прошедшего проверку знаний, и аттестованных специалистов;</li> <li>в) наличия на рабочих местах утвержденных производственных инструкций и необходимой эксплуатационной документации;</li> <li>г) исправности питательных приборов и обеспечения необходимого качества питательной воды (для котлов);</li> <li>д) правильности включения котла в общий трубопровод, а также подключения питательных, продувочных и дренажных линий;</li> <li>е) акта приемки оборудования топливоподдачи;</li> <li>ж) завершения всех монтажных работ, обеспечивающих проведение наладки.</li> </ul> <p><b>3.2.14</b> В период наладочных работ на оборудовании под давлением ответственность за безопасность его обслуживания должна быть определена программой наладочных работ.</p>				
	Справ. №				
Подп. и дата					
	Инв. № дубл.				
Взам. инв. №					
Подп. и дата					
Инв. № подл.					
	Изм.	Лист	№ докум.	Подп.	Дата
<b>23ГН.00.00.00.00 РЭ</b>					Лист
					13

Перв. примен.	<p><b>3.2.15</b> При наладочных работах проводят:</p> <p>а) промывку и продувку оборудования и трубопроводов;</p> <p>б) опробование оборудования, наладку циркуляции рабочих сред, проверку работы запорной арматуры и регулирующих устройств в ручном режиме;</p> <p>в) проверку измерительных приборов, настройку и проверку работоспособности систем автоматизации, сигнализации, защит, блокировок, управления, а также регулировку предохранительных клапанов;</p> <p>г) отработку и стабилизацию технологического режима, анализ качественных показателей технологического режима;</p> <p>д) вывод технологического процесса на устойчивый режим работы с производительностью, соответствующей проектным требованиям;</p> <p>е) настройку режима горения и наладку водно-химического режима.</p> <p><b>3.2.16</b> По окончании наладочных работ проводят комплексное опробование котла, а также вспомогательного оборудования при номинальной нагрузке по программе комплексного опробования, разработанной организацией, проводящей работы, и согласованной с эксплуатирующей организацией. Начало и конец комплексного опробования устанавливаются совместным приказом эксплуатирующей организации оборудования и организации, проводящей наладочные работы. Комплексное опробование проводят в течение 72 часов.</p> <p>Окончание комплексного опробования оформляют актом, фиксирующим сдачу оборудования в эксплуатацию. С актом должны быть представлены технический отчет о наладочных работах с таблицами и инструкциями, режимными картами, графиками и другими материалами, отражающими установленные и фактически полученные данные по настройке и регулировке устройств, описания и чертежи всех изменений, если они были на стадии наладки.</p>				
	Справ. №				
Подп. и дата		<p><b>3.3 РАБОТА КОТЛА</b></p>			
Инв. № дубл.	<p><b>3.3.1</b> Подготовка котла к пуску.</p> <p><b>3.3.1.1</b> Первый пуск котла в эксплуатацию допускается производить по разрешению комиссии, назначенной приказом эксплуатирующей организации, после полного окончания всех монтажных, строительных, наладочных и предпусковых работ.</p> <p><b>3.3.1.2</b> Вновь установленный котел должен быть пущен в работу на основании письменного распоряжения руководителя эксплуатирующей организации после приемки котла приемочной комиссией от монтажной организации. Комиссию формируют в следующем составе: председатель - представитель эксплуатирующей организации; члены комиссии - специалисты эксплуатирующей организации, ответственные за осуществление производственного контроля и за исправное состояние и безопасную эксплуатацию оборудования; - представитель монтажной организации; - представитель Ростехнадзора.</p> <p><b>3.3.1.3</b> Первоначальная подача топлива в газопровод котла может производиться только после того, как будут проверены герметичность закрытия запорных органов на подводах топлива к горелкам и запальным устройствам, правильность действия КИП, блокировок, защит, дистанционного управления арматурой.</p>				
Взам. инв. №					
Подп. и дата					
Инв. № подл.					
Изм.	Лист	№ докум.	Подп.	Дата	<p style="text-align: center;"><b>23ГН.00.00.00.00 РЭ</b></p>
					Лист
					14

Перв. примен.						<p><b>3.3.1.4</b> К моменту пуска котла подготовьте запасы топлива, материалов, инструмента и запасных частей, составьте инструкции и технологические схемы, проведите подготовку обслуживающего персонала котельной и проверку его знаний. Время растопки должно быть известно всему персоналу котельной.</p> <p>Перед растопкой осмотрите топку, конвективный газоход, воздушный и газовый тракты в отношении чистоты, после чего плотно закройте лазы и люки. Проверьте исправность арматуры котла, обратив особое внимание на достаточность сальниковой набивки, на запас для подтяжки сальников, на состояние штоков вентиляей и задвижек. Направление вращения задвижек, вентиляей, кранов, клапанов и шиберов должно соответствовать стрелкам на них. Убедитесь в легкости хода направляющих аппаратов вентилятора и воздушных заслонок, наличии указателей положения и исправности их приводов.</p> <p><b>3.3.1.5</b> Подготовьте к пуску горелку в соответствии с её руководством по эксплуатации.</p> <p><b>3.3.2</b> Пуск котла.</p> <p><b>3.3.2.1</b> Заполните котел водой. Для этого откройте дренажные вентили, воздушники и затем задвижку на входе воды в котел. Воздушники закройте только после того, как из них пойдет вода.</p> <p><b>3.3.2.2</b> Подключите котел к сети, для чего сначала откройте задвижку на выходе из котла и затем закройте дренажные линии. Во время растопки должна быть обеспечена циркуляция воды через котёл.</p> <p><b>3.3.2.3</b> Обеспечьте необходимое давление топлива в топливопроводах к котлу.</p> <p><b>3.3.2.4</b> Провентилируйте топку и газоходы котла, для чего включите вентилятор горелки. Вентиляция должна длиться не менее 10-ти минут ( в моноблочных горелках с учетом настройки программы управления блока автоматике горелки).</p> <p><b>3.3.2.5</b> Продуйте газопровод к котлу и к блокам газовых клапанов горелки.</p> <p><b>3.3.2.6</b> Произведите опрессовку газопровода до блока газовых клапанов горелки.</p> <p><b>3.3.2.7</b> Опрессовку газовых клапанов горелки выполните в соответствии с инструкцией на блок газовых клапанов.</p> <p><b>3.3.2.8</b> Пуск горелки выполните в соответствии с руководством по эксплуатации горелки.</p> <p><b>3.3.2.9</b> При отсутствии факела немедленно прекратите его подачу, погасите горелку (запальное устройство) и тщательно провентилируйте топку и газоходы в течении не менее 10 минут, после чего приступайте к повторному розжигу.</p> <p><b>3.3.2.10</b> В случае полного отрыва факела в топке, немедленно прекратите подачу топлива и выключите горелку (запальное устройство). Устраните причину погасания, тщательно провентилируйте топку и газоходы в течение не менее 10 минут, после чего приступайте к растопке.</p>
Подп. и дата						
Взам. инв. №						
Инв. № подл.						
					<b>23ГН.00.00.00.00 РЭ</b>	Лист
						15

Перв. примен.	<p><b>3.3.3</b> Эксплуатация котла.</p> <p><b>3.3.3.1</b> Следите за процессом горения: факел должен равномерно заполнять всю топочную камеру и не затягиваться в конвективную часть.</p> <p><b>3.3.3.2</b> Поддерживайте параметры теплоносителя согласно режимным картам, разработанным специализированной организацией, не допускайте изменения их в пределах, больших указанных в п.3.1.9. настоящего Руководства.</p> <p>Поддерживайте во всех режимах температуру воды на входе в котёл не ниже 70°C. При работе на газе допускается снижение температуры воды на входе в котёл до 60°C. При работе котла на жидком топливе, по условиям сернистой коррозии, поддерживайте постоянной температуру на выходе не ниже 150°C для котла КВ-ГМ-23,26-150Н и не ниже 115°C для котла КВ-ГМ-23,26-115Н (в этом случае подвод теплоносителя должен осуществляться в топку котла, а выход из конвективного).</p> <p><b>3.3.3.3</b> Теплопроизводительность котла регулируется производительностью горелки, расход воды через котёл должен оставаться постоянным.</p> <p><b>3.3.3.4</b> Следите за давлением топлива после регулирующего клапана.</p> <p><b>3.3.3.5</b> При необходимости производите очистку поверхностей нагрева механическим, пневматическим или иным способом, не допуская увеличения температуры уходящих газов выше указанной в режимной карте.</p> <p><b>3.3.3.6</b> Следите за температурой наружной поверхности обмуровки, которая не должна превышать 55°C в местах, доступных для обслуживающего персонала.</p> <p><b>3.3.3.7</b> По утверждённому графику производите осмотр газопровода котла, проверяйте исправность заземления и отсутствие утечек газа.</p>					
	Справ. №	<p><b>3.3.4</b> Останов котла.</p> <p><b>3.3.4.1</b> Прекратите подачу топлива к горелкам, провентилируйте топку и газоход в течение не менее 15 мин., после чего закройте воздушные клапаны и отключите вентилятор.</p> <p><b>3.3.4.2</b> Продуйте отключённый газопровод через продувочные свечи.</p> <p><b>3.3.4.3</b> При останове котла на длительный срок (более одного месяца) рекомендуется произвести консервацию наружных и внутренних поверхностей котла с целью защиты их от коррозии. Перед консервацией наружные поверхности котла необходимо тщательно очистить и высушить. Сушка производится сетевой водой при температуре не менее 70°C. Затем котёл отключается от сети и после остывания все обогреваемые поверхности труб котла покрываются минеральным маслом с помощью опрыскивателя или кисти-макловицы. Ориентировочный расход масла 20 кг.</p> <p>Консервацию внутренних поверхностей труб котлов произвести одним из следующих способов:</p> <ul style="list-style-type: none"> <li>– заполнение котла сетевой водой и поддержание в нём рабочего давления теплосети;</li> <li>– заполнение котла азотом из баллона с поддержанием небольшого избыточного давления, при этом котёл должен быть отключен от теплосети с помощью заглушек;</li> <li>– в случаях, когда заполнение водой либо азотом невозможно, рекомендуется применение «сухой консервации». На «сухую консервацию» котёл выводится непосредственно из рабочего состояния. Для этого котёл необходимо надёжно отключить от теплосети. Воду из котла слить, открыв воздушные и дренажные вентили. После полного опорожнения котла дренажные вентили закрыть. Воздушные вентили закрываются после остывания котла.</li> </ul> <p>При выводе котла на «сухую консервацию» из холодного состояния его необходимо предварительно прогреть при температуре воды не ниже 100 °С в течении не менее 8 часов.</p>				
Подп. и дата						
	Инв. № дубл.					
Взам. инв. №						
	Подп. и дата					
Инв. № подл.						
	Изм.	Лист	№ докум.	Подп.	Дата	<b>23ГН.00.00.00.00 РЭ</b>

## 3.4 ДЕЙСТВИЯ ПРИ АВАРИЙНЫХ СИТУАЦИЯХ

**3.4.1** Эксплуатирующая организация должна подготовить рабочие инструкции для обслуживающего персонала применительно ко всему оборудованию котельной согласно конкретного проекта с указанием требований безопасности. Данные инструкции должны также содержать информацию о возможных ошибочных действиях обслуживающего персонала во избежание инцидентов или аварии.

### Внимание!

**Изготовитель котла исключает возможность ошибочных действий обслуживающего персонала при условии соблюдения требований настоящего Руководства, ФНП «Правила промышленной безопасности при использовании оборудования, работающего под избыточным давлением» ФНП «Правила безопасности сетей газораспределения и газопотребления», руководств на комплектующие изделия.**

**3.4.2** Аварийными ситуациями (критерием отказа) следует считать:

- погасание факела в топке;
- неисправность автоматики безопасности или аварийной сигнализации, включая исчезновение напряжения на этих устройствах;
- повышение температуры воды или давления в котле выше допустимого предела и дальнейший их рост;
- снижение расхода воды ниже минимально допустимого или прекращение циркуляции воды в системе;
- обнаружение дефектов в сварных швах и в основном металле (трещины, разрывы и т.п.);
- выявление неплотности или повреждений элементов обмуровки, повреждений других элементов котла, связанных с опасностью поражения обслуживающего персонала;
- возникновение пожара в котельной.

**3.4.3** При возникновении аварийных ситуаций необходимо немедленно произвести остановку котла. Причины аварийной остановки должны быть записаны в журнале.

Последующий пуск котла производится после устранения всех неисправностей.

## 4 ТЕХНИЧЕСКОЕ ОБСЛУЖИВАНИЕ

### 4.1 МЕРЫ БЕЗОПАСНОСТИ

**4.1.1** Осмотр и ремонт котла необходимо производить только при выключенном электропитании и при полном отсутствии воды в котле.

**4.1.2** При работе котла должны быть выдержаны общие требования безопасности по ГОСТ 12.2.003-91.

**4.1.3** Электрооборудование котла должно соответствовать «Правилам устройства электроустановок» (ПУЭ).

**4.1.4** В помещениях, где устанавливается котёл, должны быть в наличии необходимые средства пожаротушения согласно нормам первичных средств пожаротушения.

Перв. примен.

Справ. №

Подп. и дата

Инв. № дубл.

Взам. инв. №

Подп. и дата

Инв. № подл.

Изм.	Лист	№ докум.	Подп.	Дата

23ГН.00.00.00.00 РЭ

Лист

17

Перв. примен.	<p><b>4.1.5</b> В местах, пребывание в которых связано с возможной опасностью для работающих, а также на оборудовании, являющемся источником такой опасности, должны быть установлены знаки безопасности.</p> <p><b>4.1.6</b> Форма, цвет, размеры и назначение знаков безопасности должны соответствовать требованиям национальных стандартов.</p> <p><b>4.1.7</b> Места и высоту расположения знаков безопасности, их число и варианты размеров, а также порядок применения табличек с поясняющими надписями должны устанавливать руководители предприятий и организаций, эксплуатирующие котел.</p> <p><b>4.1.8</b> В помещениях, где устанавливаются котлы, должны быть в наличии необходимые средства пожаротушения (пожарные краны, стволы, рукава, огнетушители) согласно нормам первичных средств пожаротушения.</p> <p>При работе на жидком топливе в соответствующих местах должны быть установлены закрытые ящики ёмкостью не менее 1 м<sup>3</sup> с сухим песком.</p> <p><b>4.1.9</b> Запрещается хранение рядом с работающим котлом легковоспламеняющихся материалов. Эти материалы должны храниться в отдельном помещении в прочной металлической таре в расчёте недельного эксплуатационного расхода. Допускается хранение смазочных масел в количестве суточной потребности вблизи рабочих мест в металлических бочках, ящиках и маслёнках.</p> <p><b>4.1.10</b> Особо опасные в пожарном отношении вещества (нитрокраски, дихлорэтан) должны храниться в кладовых вне котельной.</p> <p>На дверях этих кладовых должны быть установлены знаки безопасности по ГОСТ 12.4.026-2015.</p> <p><b>4.1.11</b> Каждая котельная, использующая газообразное топливо, должна иметь составленные применительно к местным условиям инструкции по эксплуатации газопроводов и котлов, а также схемы газопроводов.</p> <p>Инструкции должны быть составлены с учётом требований ФНП «Правила безопасности сетей газораспределения и газопотребления»;</p> <p><b>4.1.12</b> Персонал, обслуживающий газопроводы, не должен допускать образования в них взрывоопасных газоздушных смесей. При включении газопроводы необходимо продувать газом со сбором газоздушной смеси через выхлопы продувочных свечей. Продолжительность продувки газопровода котла при его заполнении должна быть не менее 10 мин. После продувки должна отбираться проба газа на присутствие в нём кислорода, содержание которого не должно превышать 1%.</p> <p>Продувка газопровода через горелку в топку котла запрещается.</p> <p><b>4.1.13</b> На топливопроводах на выходе и входе в котельную должна устанавливаться запорная арматура с электроприводом с местным управлением и вывешены таблички «Закрыть при пожаре».</p> <p><b>4.1.14</b> В случае возникновения пожара персонал должен немедленно вызвать пожарную охрану и принять все меры к его тушению, не прекращая наблюдения за котлами. К средствам пожаротушения должен быть обеспечен свободный доступ.</p>					
	Справ. №					
Подп. и дата						
	Инв. № дубл.					
Взам. инв. №						
Подп. и дата						
Инв. № подл.						
Изм.	Лист	№ докум.	Подп.	Дата	<p style="text-align: center;"><b>23ГН.00.00.00.00 РЭ</b></p>	Лист
						18

## 4.2 ТЕХНИЧЕСКОЕ ОБСЛУЖИВАНИЕ И ТЕХНИЧЕСКОЕ ОСВИДЕТЕЛЬСТВОВАНИЕ

**4.2.1** Ежедневное и периодическое техническое обслуживание проводятся по инструкции, разработанной владельцем котла на основании требований ФНП «Правила промышленной безопасности опасных производственных объектов, на которых используется оборудование, работающее под избыточным давлением», эксплуатационной документации изготовителя котла и требований эксплуатационной документации на комплектующие изделия, входящие в состав котла.

**4.2.2** Результаты обслуживаний должны быть зафиксированы в журналах установленной эксплуатирующей организации формы.

**4.2.3** При пуске и эксплуатации котла оператор должен руководствоваться режимной картой, составленной пуско-наладочной организацией, в которой указаны основные параметры работы котла и производственной инструкцией для обслуживающего персонала, разработанной администрацией предприятия, эксплуатирующего котёл.

**4.2.4** Периодически, но не реже, чем через 12 месяцев, производите профилактический осмотр котла и его элементов. При этом обращайте особое внимание на выявление возможных трещин, отдулин, выпучин и коррозии на наружной и внутренней поверхностях стенок, нарушений плотности и прочности сварных соединений, а также повреждений обмуровки.

Наиболее уязвимыми зонами вследствие неотрегулированного горения и нарушения условий эксплуатации являются: под котла; места установок лазов; части экранов, подвергаемых наиболее интенсивному обогреву (на уровне горелки); конвективные пучки, экранные трубы со стороны обмуровки в случае её неплотного прилегания.

**4.2.5** Объём контроля состояния внутренних поверхностей коллекторов устанавливайте исходя из условий эксплуатации и общего состояния котла, при этом определяющим является соблюдение требований к питательной воде в соответствии с РД 24.031.120-91 и ФНП «Правила промышленной безопасности опасных при использовании оборудования, работающего под избыточным давлением»;

**4.2.6** Обнаруженные дефекты устраните с учетом рекомендаций «Инструкции по ремонту элементов водогрейных котлов, находящихся в монтаже или эксплуатации» А-9570.

**4.2.7** Работы внутри топки и газохода могут производиться только на остановленном и охлажденном котле. До начала указанных работ должно быть обеспечено тщательное удаление из топки, газохода и других загазованных элементов котла вредных газов и снижение температуры воздуха путем использования местных вентиляционных установок.

Работы в топке и газоходах при температуре выше 60°C на рабочем месте не допускаются.

**4.2.8** При химической очистке внутренних поверхностей коллекторов и экранных труб котла моющие реагенты вводятся через штуцер, сваренный в трубопровод подвода воды в котел.

Перв. примен.

Справ. №

Подп. и дата

Инв. № дубл.

Взам. инв. №

Подп. и дата

Инв. № подл.

Изм.	Лист	№ докум.	Подп.	Дата
------	------	----------	-------	------

23ГН.00.00.00.00 РЭ

Лист

19

Перв. примен.	<p><b>4.2.9</b> При работах внутри топки и газохода с переносными электрическими лампами количество ламп должно быть не менее двух с питанием их от разных источников напряжением 12 В.</p> <p><b>4.2.10</b> Для предотвращения соприкосновения обслуживающего и другого персонала с движущимися и вращающимися частями машин и механизмов, эти части должны иметь надежное сплошное или сетчатое ограждение, исключающее возможность захвата одежды обслуживающего персонала.</p> <p>Пуск и даже кратковременная работа механизмов без предохранительных ограждений или с плохо закрепленными ограждениями запрещается.</p> <p><b>4.2.11</b> Помещение, где устанавливается котел, должно быть обеспечено достаточным дневным светом, а в ночное время электрическим освещением.</p> <p>Помимо рабочего освещения, в котельных должно предусматриваться аварийное электрическое освещение от источников питания, независимых от общей электроосветительной сети котельной.</p> <p><b>4.2.12</b> Периодическое техническое освидетельствование котлов проводит уполномоченная специализированная организация в сроки не реже:</p> <ul style="list-style-type: none"> <li>а) одного раза в четыре года - наружный и внутренний осмотры;</li> <li>б) одного раза в восемь лет - гидравлическое испытание.</li> </ul> <p><b>4.2.13</b> Первичное техническое освидетельствование котла проводится после окончания монтажа.</p>					
	Справ. №	<p style="text-align: center;"><b>Внимание!</b></p> <p style="text-align: center;"><b>Техническое освидетельствование котла проводится в соответствии с требованиями ФНП «Правила промышленной безопасности при использовании оборудования, работающего под избыточным давлением» и требованиями «Инструкции по техническому освидетельствованию и техническому диагностированию» 7.56Г.00.00.00 И.</b></p> <p><b>4.2.14</b> Ответственный за исправное состояние, безопасную эксплуатацию оборудования обязан проводить наружный и внутренний осмотры котла перед началом и после окончания планового ремонта, но не реже одного раза в 12 месяцев. Проводить гидравлическое испытание каждый раз после вскрытия коллектора или ремонта котла, если характер и объем ремонта не вызывают необходимости проведения внеочередного технического освидетельствования.</p> <p><b>4.2.15</b> Внеочередное техническое освидетельствование котла проводят:</p> <ul style="list-style-type: none"> <li>а) при замене одного и более экранов котла;</li> <li>б) после замены коллектора экрана;</li> <li>в) если сменено одновременно более 50% общего количества экранных труб, или 100% конвективных змеевиков;</li> <li>г) если такое освидетельствование необходимо по решению ответственного за исправное состояние и безопасную эксплуатацию котла по результатам проведенного осмотра и анализа эксплуатационной документации.</li> </ul> <p><b>4.2.16</b> При наружном и внутреннем осмотрах котла должно быть обращено внимание на выявление возможных трещин, надрывов, отдулин, выпучин и коррозии на внутренних и наружных поверхностях стенок, следов пропаривания и пропусков в сварных и других соединениях, а также повреждений обмуровки, могущих вызвать опасность перегрева металла элементов котла.</p>				
Подп. и дата						
	Инв. № дубл.					
Взам. инв. №						
	Подп. и дата					
Инв. № подл.						
	Изм.	Лист	№ докум.	Подп.	Дата	<b>23ГН.00.00.00.00 РЭ</b>
						20

Перв. примен.  
Справ. №

**4.2.17** Перед периодическим наружным и внутренним осмотрами котел должен быть охлажден и тщательно очищен от накипи, сажи, золы и шлаковых отложений.

Лицо, которое проводит освидетельствование, имеет право потребовать вскрытия обмуровки или снятия изоляции полностью или частично в случае возникновения подозрений о неисправном состоянии труб или швов..

**4.2.18** Гидравлическое испытание котлов проводят только при удовлетворительных результатах наружного и внутреннего осмотров.

Гидравлическое испытание проводят пробным давлением  $1,25 \times P_{раб.}$ , где  $P_{раб.}$  – рабочее давление котла (давление на входе в котёл).

**4.2.19** Результаты технического освидетельствования с указанием максимальных разрешенных параметров эксплуатации (давление, температура), сроков следующего освидетельствования должны быть записаны в паспорт котла лицами, проводившими техническое освидетельствование.

**4.2.20** По окончании расчётного (назначенного) срока службы или истечения расчётного (назначенного) ресурса (в зависимости от того, что наступит раньше) котёл должен быть предъявлен специализированной организации для проведения технического диагностирования. Техническое диагностирование проводится в соответствии с «Инструкцией по техническому освидетельствованию и техническому диагностированию» 7.56Г.00.00.00.00 И.

## 5 РЕМОНТ

### Внимание!

**Ремонт котла должен выполняться специализированной организацией в соответствии с требованиями ФНП «Правила промышленной безопасности при использовании оборудования, работающего под избыточным давлением»**

При определении критериев предельных состояний котла необходимо руководствоваться требованиями ФНП «Правила промышленной безопасности при использовании оборудования, работающего под избыточным давлением», и требованиями «Инструкции по техническому освидетельствованию и техническому диагностированию» 7.56Г.00.00.00.00 И, «Инструкцией по ремонту элементов водогрейных котлов, находящихся в монтаже или эксплуатации» А-9570 и настоящим Руководством.

**5.1** Владелец котла должен обеспечить своевременный ремонт котла по утвержденному графику планово-предупредительного ремонта. Ремонт должен выполняться по техническим условиям и технологии, разработанной до начала выполнения работ.

**5.2** На котел должен быть заведен ремонтный журнал, в который ответственным за исправное состояние и безопасную эксплуатацию котла вносятся сведения о выполненных ремонтных работах, примененных материалах, сварке и сварщиках, об остановке котла на чистку и отмывку. Замена труб и соединений труб с коллекторами должны отмечаться на схеме расположения труб, прикладываемых к ремонтному журналу. В ремонтном журнале также отражаются результаты осмотра котла до чистки с указанием толщины отложения накипи и шлама и все дефекты, выявленные в период ремонта.

Подп. и дата  
Инв. № дубл.  
Взам. инв. №  
Подп. и дата  
Инв. № подл.

					<b>23ГН.00.00.00.00 РЭ</b>	Лист 21
Изм.	Лист	№ докум.	Подп.	Дата		



Перв. примен.  
Справ. №

**7.3** Складирование элементов котла производить в один ярус.

**7.4** Разгрузка элементов котла (котёл единым блоком) может производиться при помощи грузоподъемных кранов, автопогрузчиков или лебедок таким образом, чтобы была обеспечена полная сохранность оборудования и целостность упаковки.

При разгрузке категорически запрещается сбрасывать элементы котла и складировать их навалом.

**7.5** После выгрузки элементов котла (котла единым блоком) с железнодорожной или автомобильной платформы упаковка должна быть подвергнута тщательному осмотру. При обнаружении повреждения упаковки, она должна быть восстановлена.

**7.6** Строповку элементов котла необходимо производить за специальные приспособления, а при их отсутствии – согласно схемам строповки, обеспечивающим сохранность изделия и безопасное выполнение работ в соответствии с требованиями нормативных документов.

## 8 УТИЛИЗАЦИЯ

**8.1** Котлы, выработавшие свой ресурс, подлежат демонтажу по заранее разработанному проекту производства работ с указанием последовательности выполнения операций и соблюдением требований безопасности. Изготовитель рекомендует производить демонтаж в последовательности обратной монтажу.

**8.2** Специальных требований по утилизации котла изготовитель не устанавливает.

## 9 ГАРАНТИЙНЫЕ ОБЯЗАТЕЛЬСТВА

**9.1** Данное изделие соответствует требованиям ГОСТ 21563-2016, ГОСТ 12.1.003-2014 и является сертифицированным оборудованием. В конструкцию котла не должно вводиться никаких изменений. Если такие изменения произведены без согласования с изготовителем, то предприятие-изготовитель не несет ответственности за работоспособность и безопасность котла.

**9.2** Гарантийный срок эксплуатации котла – 12 месяцев со дня ввода в эксплуатацию, но не более 24 месяцев со дня отгрузки с завода-изготовителя.

**9.3** Гарантийный срок хранения – 12 месяцев.

**9.4** Назначенный срок службы – 20 лет, назначенный ресурс – 100000 часов.

**9.5** При выходе из строя котла и/или его составных элементов, исключая комплектующие изделия сторонних производителей (арматура, предохранительные устройства, приборы КИП и т.п.), в период гарантийного срока по причинам, связанным с изготовлением, неисправности устраняются заводом-изготовителем. При обнаружении дефекта потребитель должен известить завод-изготовитель. Комиссия или компетентное лицо завода-изготовителя рассмотрит претензию для установления причины выхода из строя котла и/или его элемента. В случае подтверждения заводского дефекта завод-изготовитель произведет ремонт котла и/или его элемента в установленном порядке. Допускается проведение ремонта сторонней специализированной организацией по рекомендациям и указаниям завода-изготовителя.

Подп. и дата  
Инв. № дубл.  
Взам. инв. №  
Подп. и дата  
Инв. № подл.

Изм.	Лист	№ докум.	Подп.	Дата	23ГН.00.00.00.00 РЭ	Лист 23

Перв. примен.	
Справ. №	

**9.6** Завод-изготовитель не несет ответственности, не принимает претензии, и не гарантирует безопасную работу котла в следующих случаях:

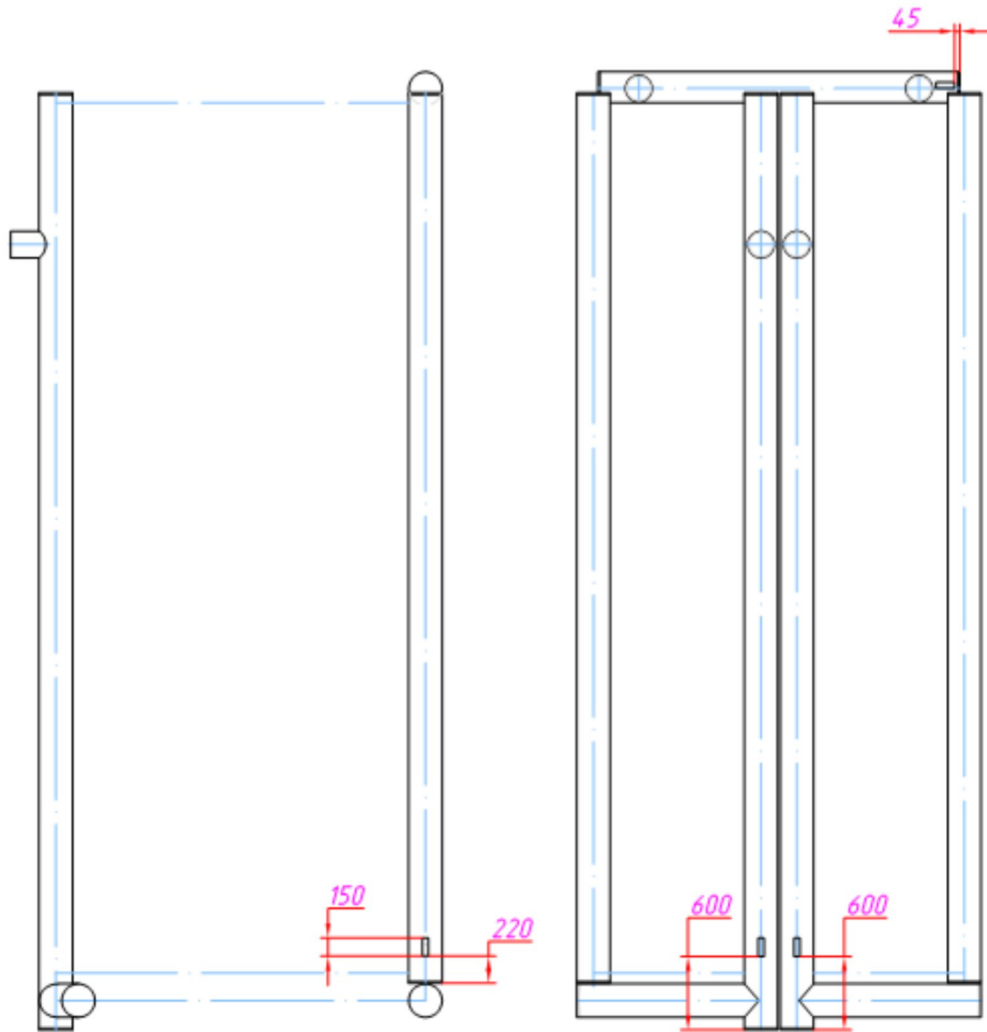
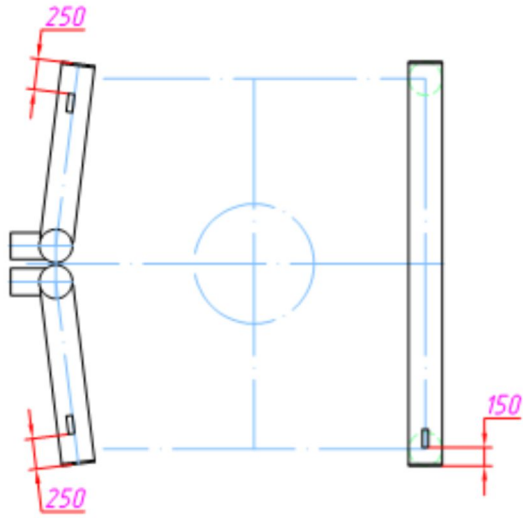
- механические повреждения, связанные с транспортировкой, монтажом, небрежным хранением;
- при проведении работ по монтажу, ремонту, наладке лицами на то не уполномоченными;
- при нарушении правил эксплуатации;
- при внесении владельцем изменений в конструкцию котла без согласования с заводом-изготовителем.

Подп. и дата	
Инв. № дубл.	
Взам. инв. №	
Подп. и дата	
Инв. № подл.	

					<b>23ГН.00.00.00.00 РЭ</b>
<i>Изм.</i>	<i>Лист</i>	<i>№ докум.</i>	<i>Подп.</i>	<i>Дата</i>	

# ПРИЛОЖЕНИЕ 1. МЕСТА РАЗМЕЩЕНИЯ МАРКИРОВКИ КОЛЛЕКТОРОВ

Топочный блок.



Перв. примен.

Справ. №

Подп. и дата

Инв. № дубл.

Взам. инв. №

Подп. и дата

Инв. № подл.

Изм.	Лист	№ докум.	Подп.	Дата

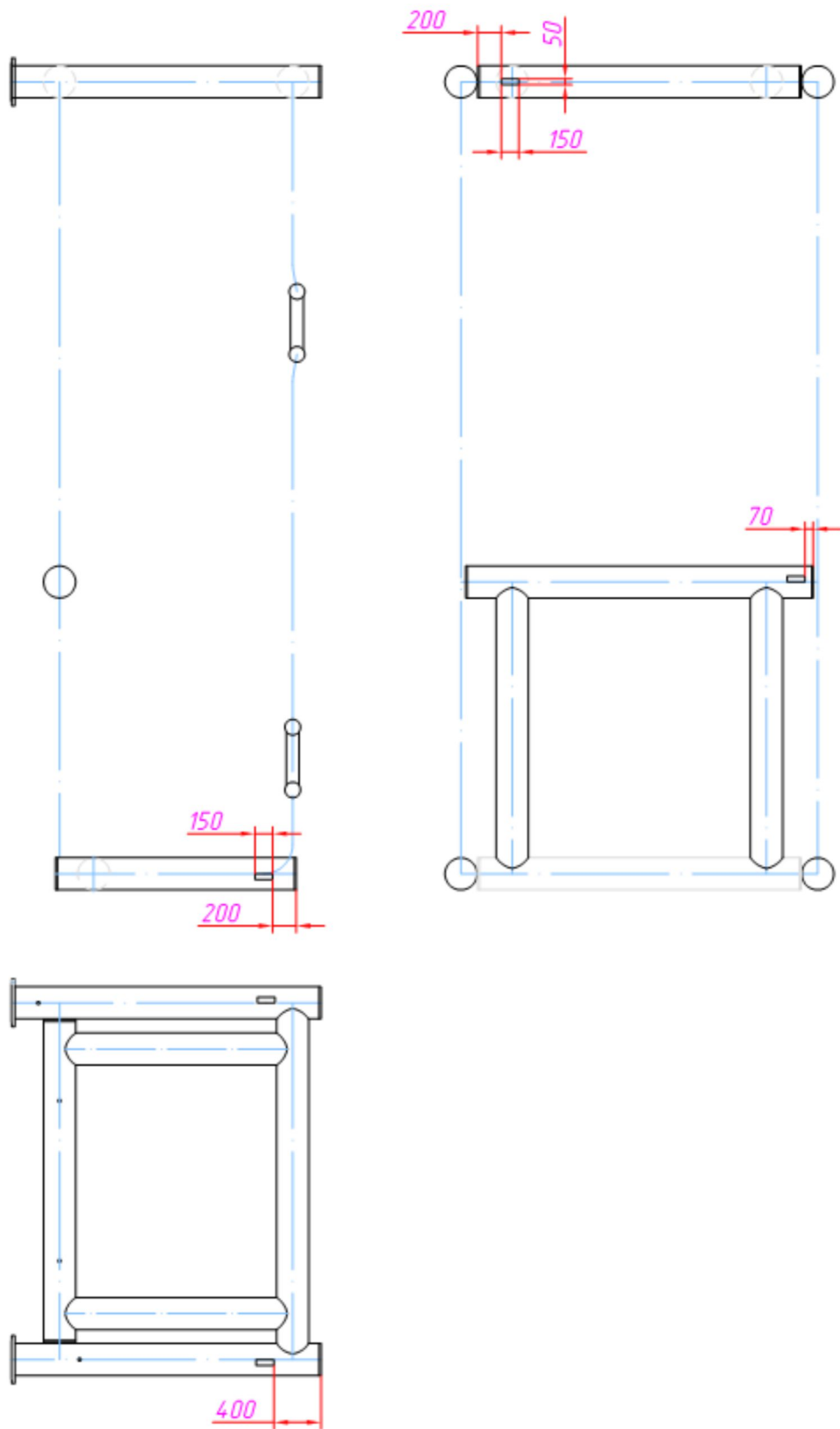
23ГН.00.00.00.00 РЭ

Лист

25

# ПРИЛОЖЕНИЕ 1. МЕСТА РАЗМЕЩЕНИЯ МАРКИРОВКИ КОЛЛЕКТОРОВ

Конвективный блок.



Перв. примен.

Справ. №

Подп. и дата

Инв. № дубл.

Взам. инв. №

Подп. и дата

Инв. № подл.

Изм.	Лист	№ докум.	Подп.	Дата

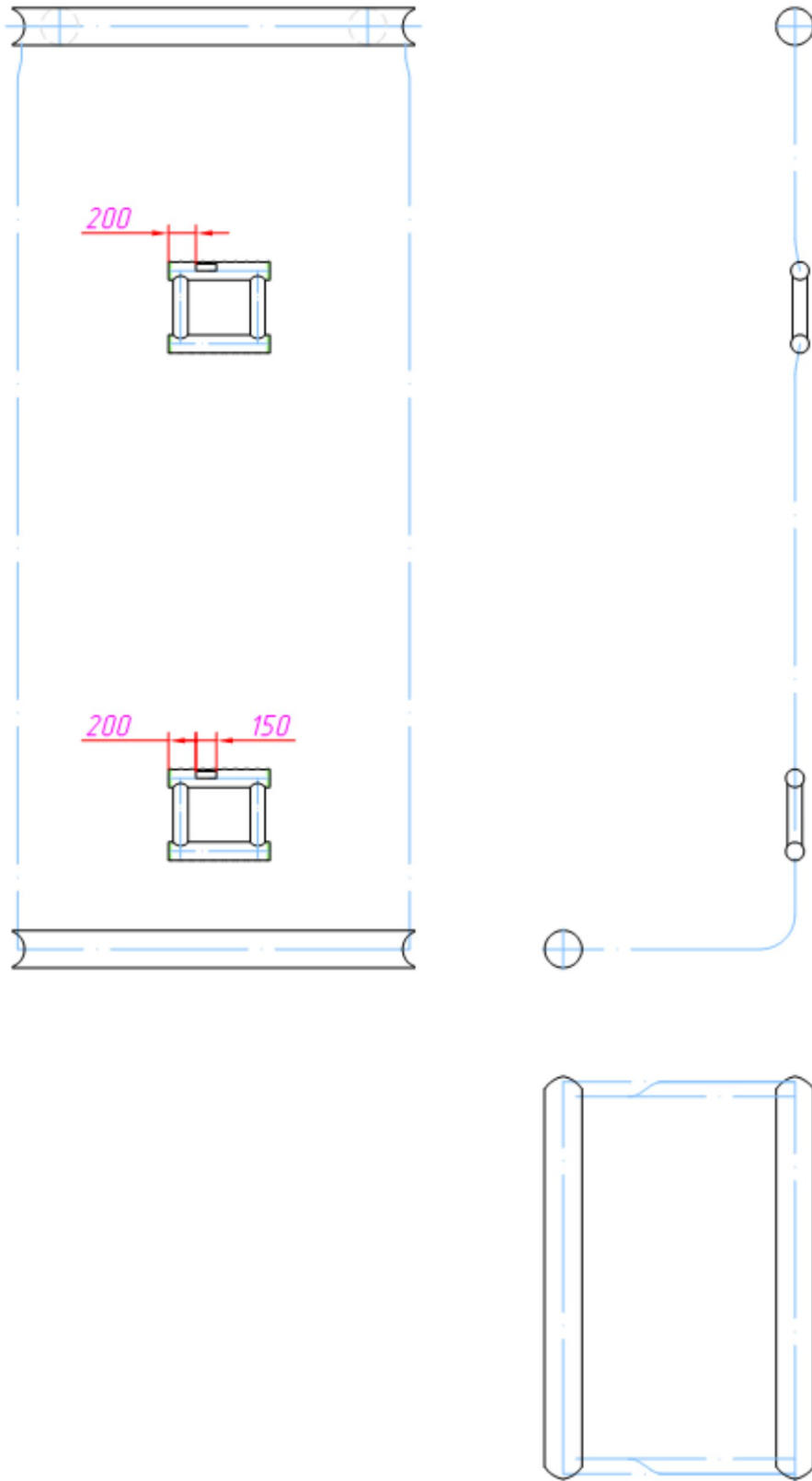
23ГН.00.00.00.00 РЭ

Лист

26

# ПРИЛОЖЕНИЕ 1. МЕСТА РАЗМЕЩЕНИЯ МАРКИРОВКИ КОЛЛЕКТОРОВ

Задний экран конвективного блока.



Перв. примен.

Справ. №

Подп. и дата

Инв. № дубл.

Взам. инв. №

Подп. и дата

Инв. № подл.

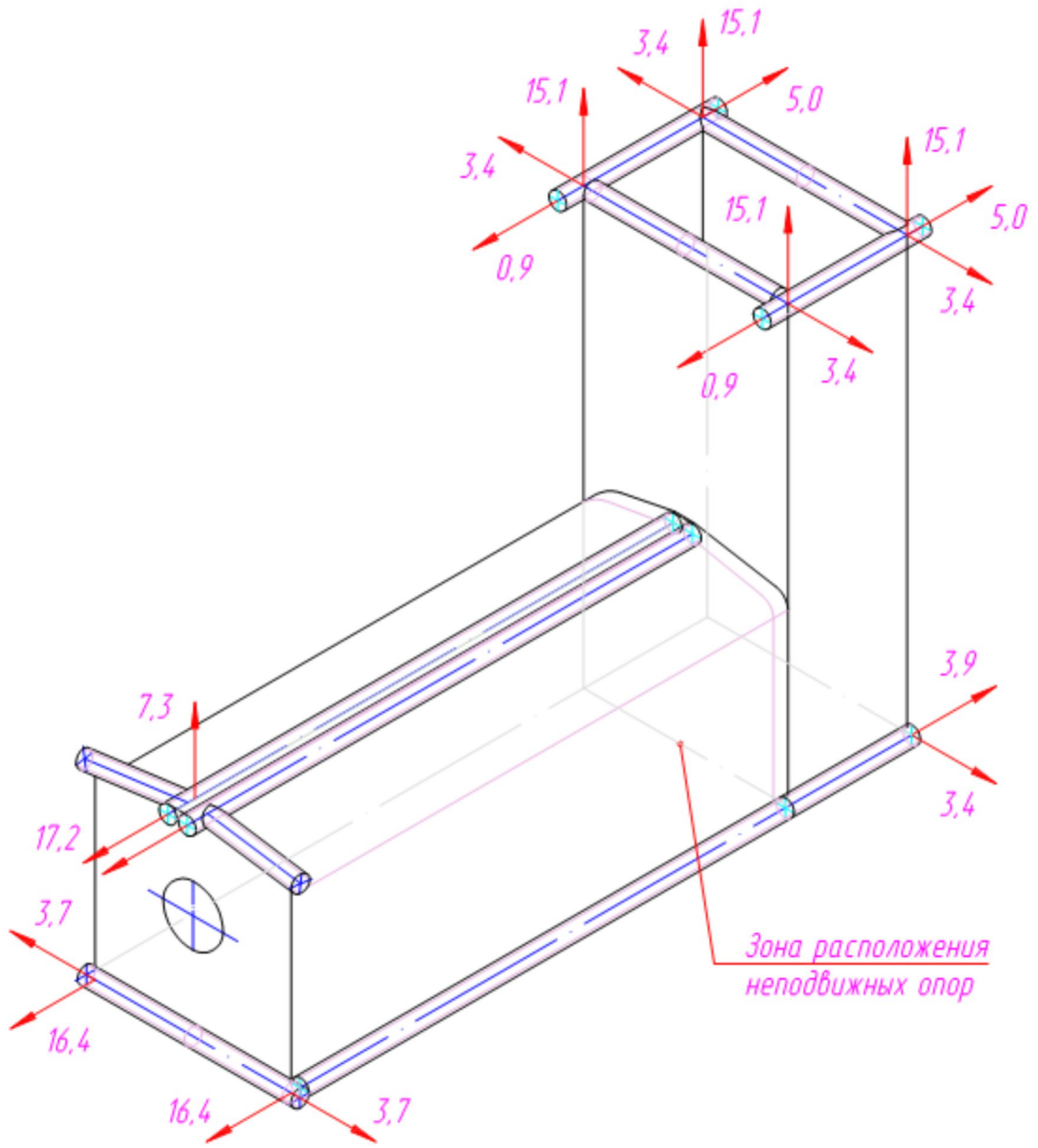
Изм.	Лист	№ докум.	Подп.	Дата

23ГН.00.00.00.00 РЭ

Лист

27

# ПРИЛОЖЕНИЕ 2. СХЕМА ТЕПЛОВЫХ РАСШИРЕНИЙ КОТЛОВ



Размеры в миллиметрах.

Перв. примен.

Справ. №

Подп. и дата

Инв. № дубл.

Взам. инв. №

Подп. и дата

Инв. № подл.

Изм.	Лист	№ докум.	Подп.	Дата

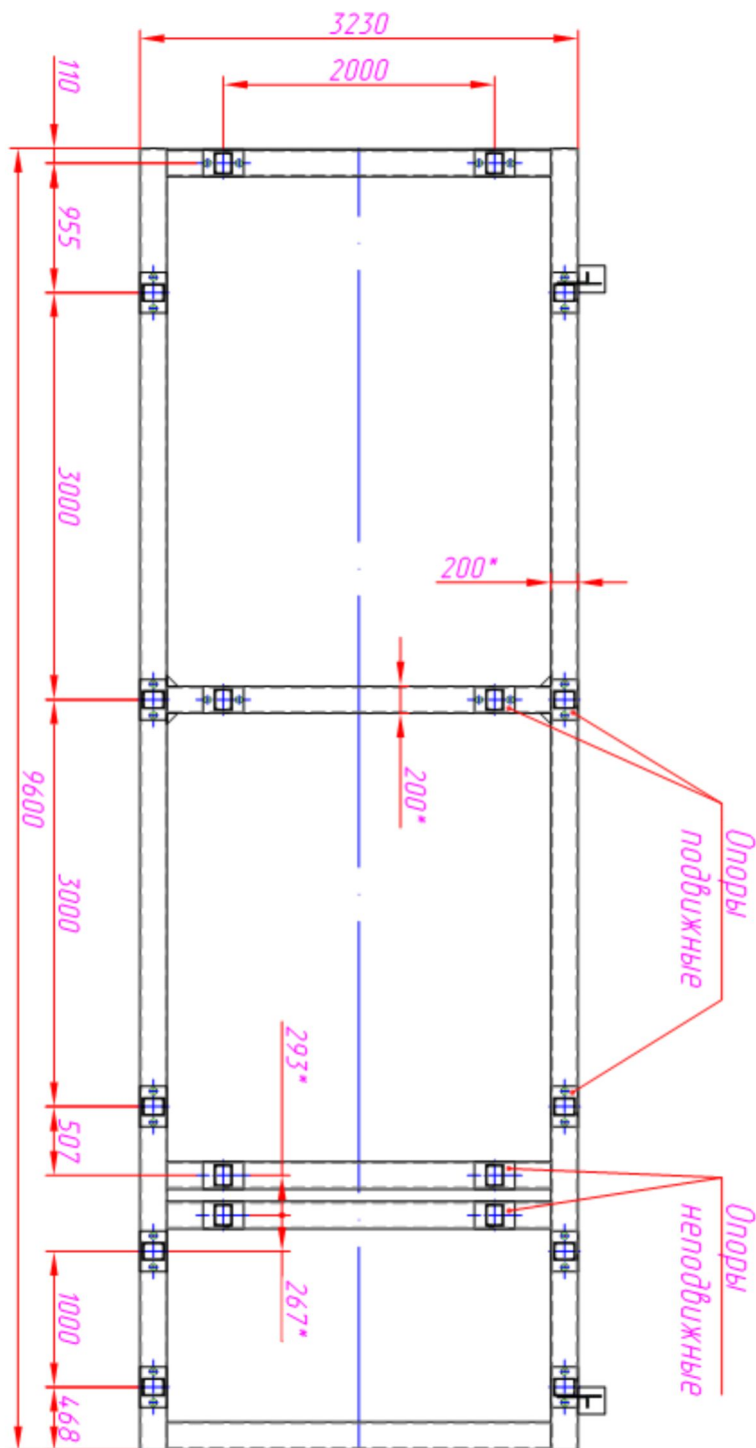
23ГН.00.00.00.00 РЭ

Лист

28

# ПРИЛОЖЕНИЕ 3. НАГРУЗКИ НА ФУНДАМЕНТ

Поставка котла двумя блоками.



Распределенная нагрузка 32835/32570 кг (без воды и горелки).  
 Расчёт фундаментов, уточнение их размеров, выбор закладных деталей,  
 устройство приямок производится организацией, проектирующей котельную.

Перв. примен.

Справ. №

Подп. и дата

Инв. № дубл.

Взам. инв. №

Подп. и дата

Инв. № подл.

Изм.	Лист	№ докум.	Подп.	Дата

23ГН.00.00.00.00 РЭ

Лист

29





Смоленская область,  
Дорогобужский район,  
пгт. Верхнеднепровский,  
ул. имени Сергея Петрикова,  
здание 2