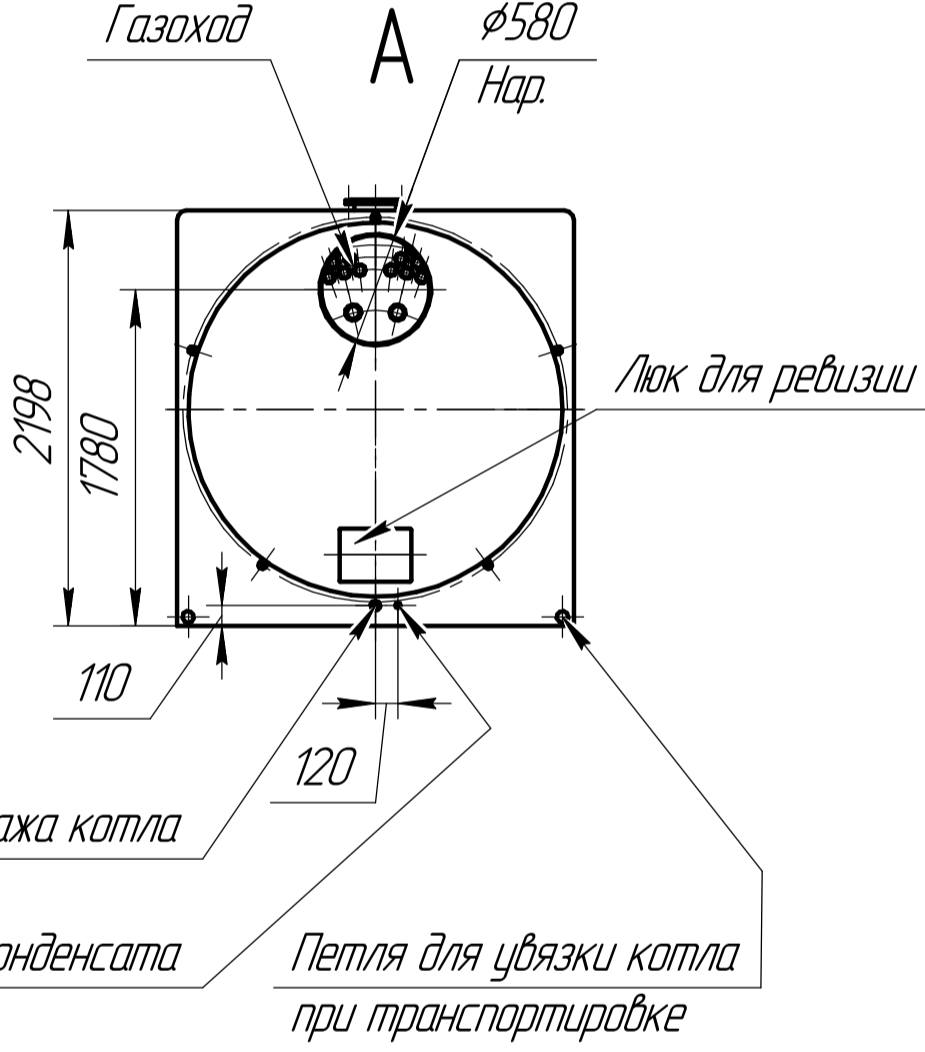
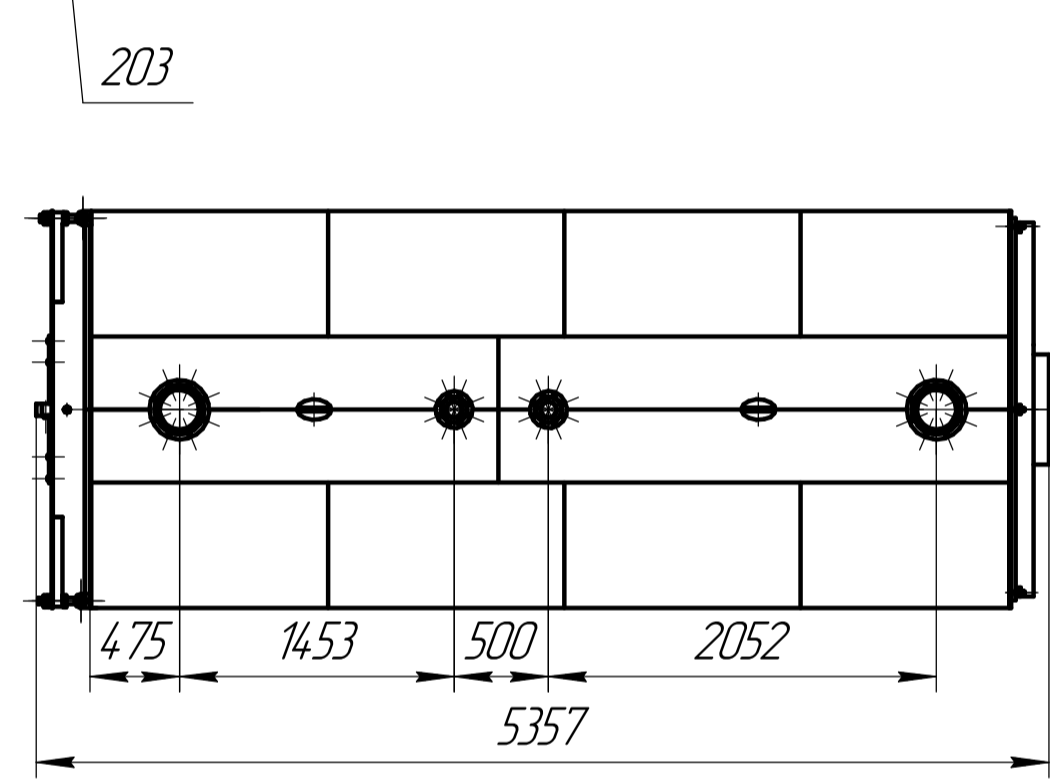
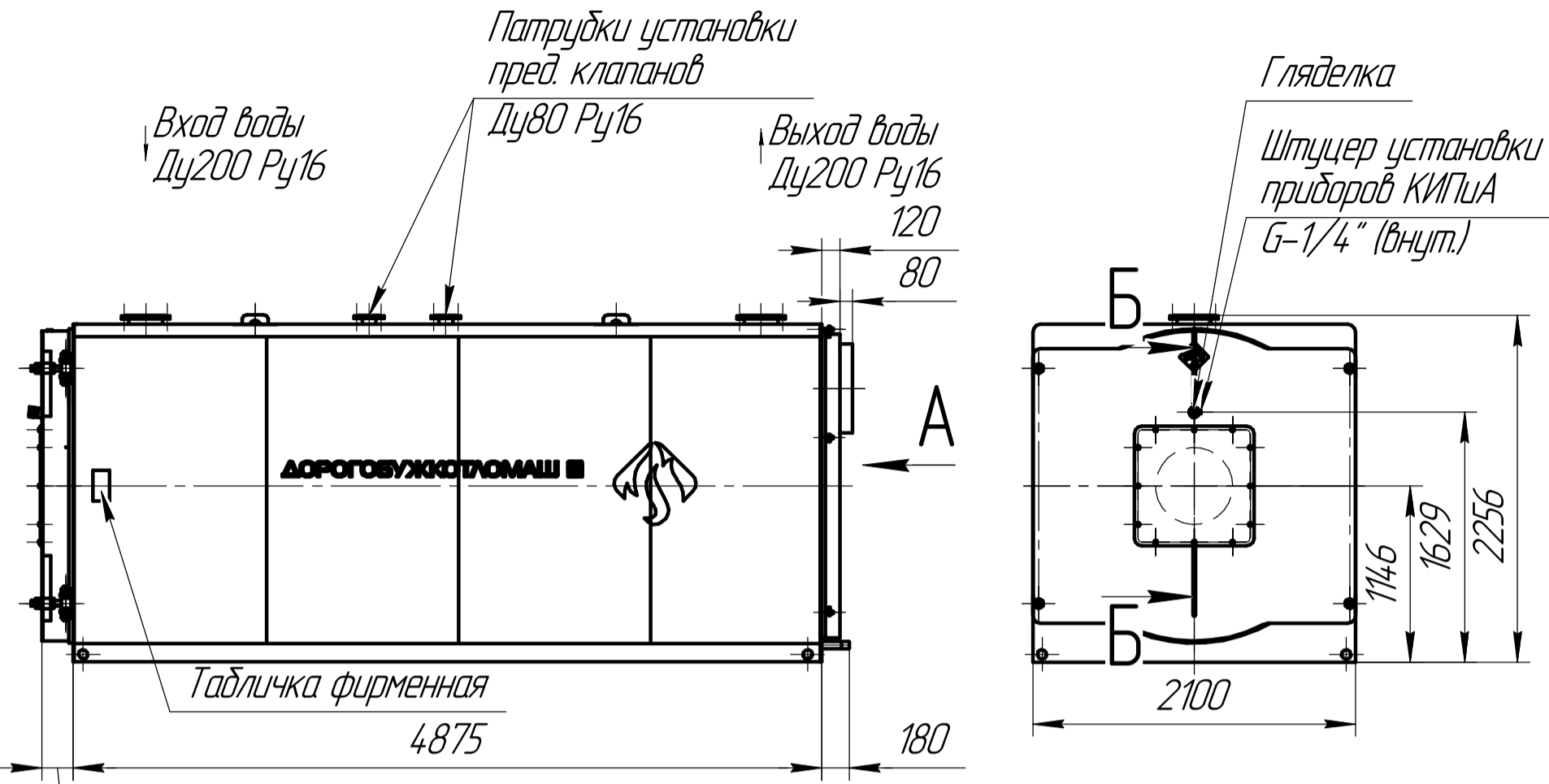


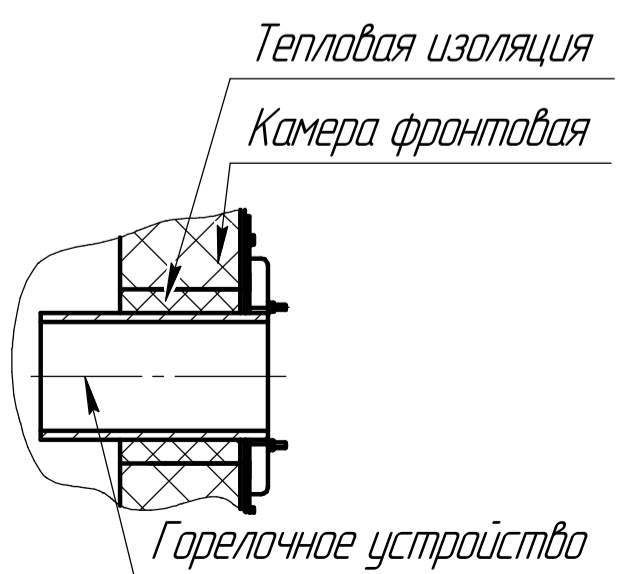
D-5000.00.00.00.000 BO



Патрубок дренажа котла G-1 1/2" (нар.)
 Штуцер слива конденсата G-1/2" (нар.)
 Петля для увязки котла при транспортировке

1. Размеры для справок.
2. Общие допуски по ГОСТ 30893.1 - т.
3. Материал МКРР-130 ГОСТ 23619-79 в объеме 0,03 м³ использовать для уплотнения зазора между горелочным устройством и отверстием в камере фронтной. Для фиксации материала на горелочном устройстве использовать скотч простой шириной 50 мм (1 шт.). На время транспортировки материал и скотч укладывать в трубу жаровую.

Б-Б



Перв. примен. Дорогобуж-5000

Справ. №

Подп. и дата

Инв. № докл.

Взам. инв. №

Подп. и дата

Инв. № подл.

				D-5000.00.00.00.000 BO				
2	зам			07.2025	Котел водогрейный Дорогобуж-5000 Чертеж общего вида	Лит.	Масса	Масштаб
Изм.	Лист	№ док.ум.	Подп.	Дата			8965	1:40
Разраб.	Степанов			07.2025		Лист	Листов	1
Пров.	Пилин			07.2025		000 ДКМ		
Т.контр.	Годунов			07.2025				
Н.контр.	Голяс			07.2025				
Утв.	Пилин			07.2025				