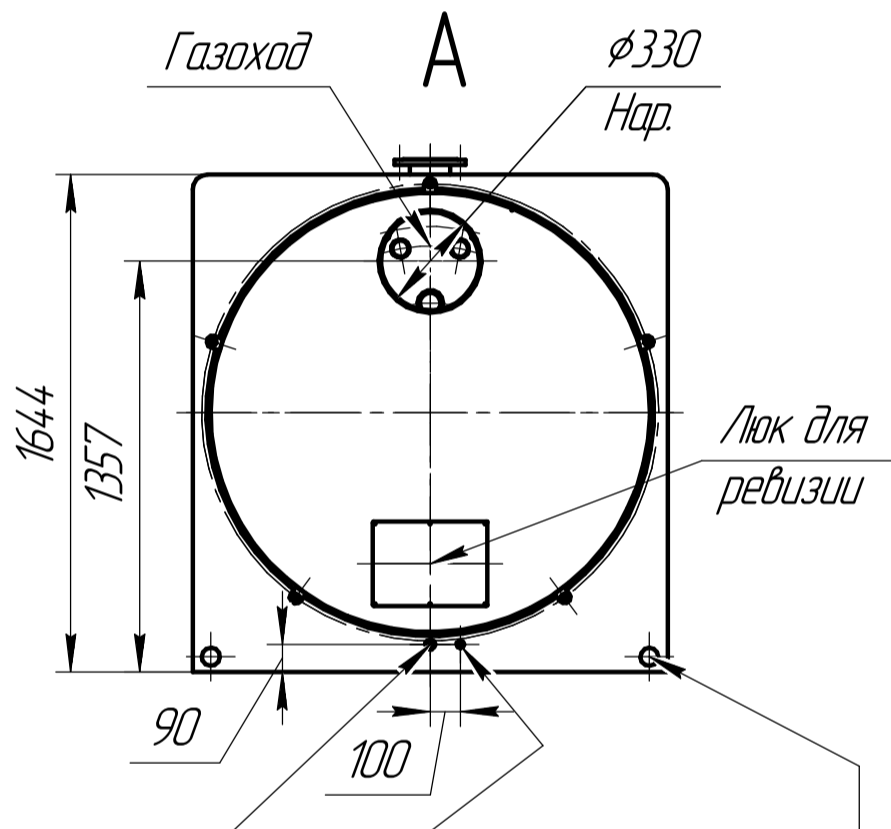
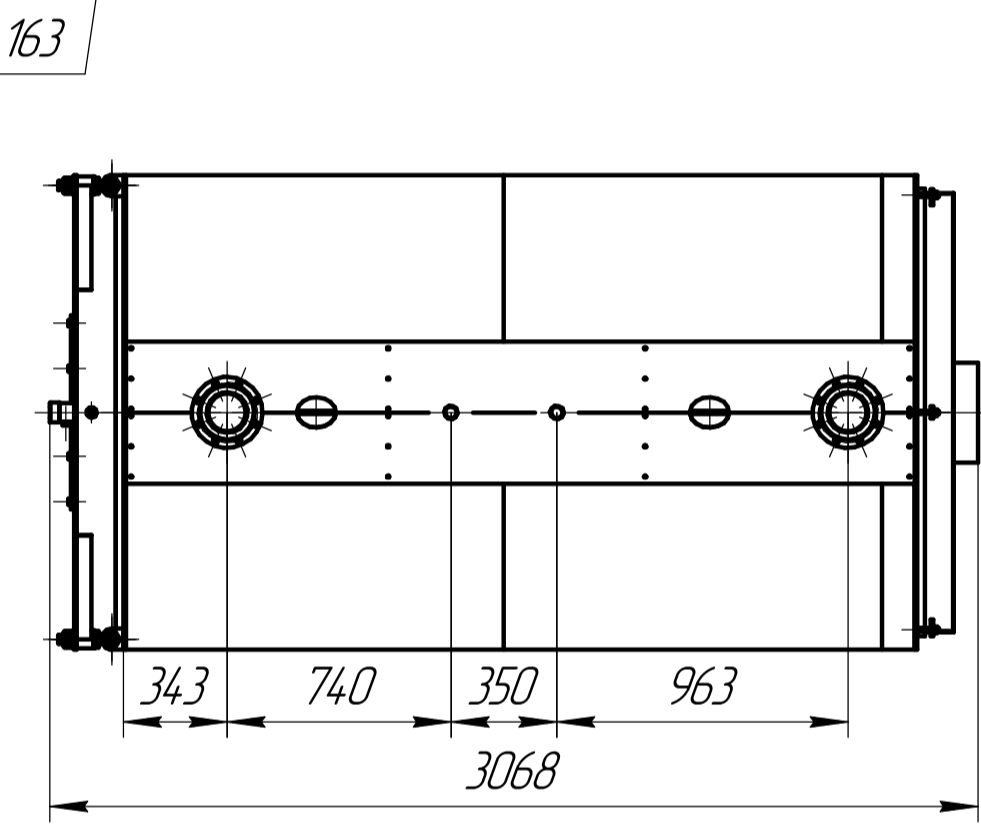
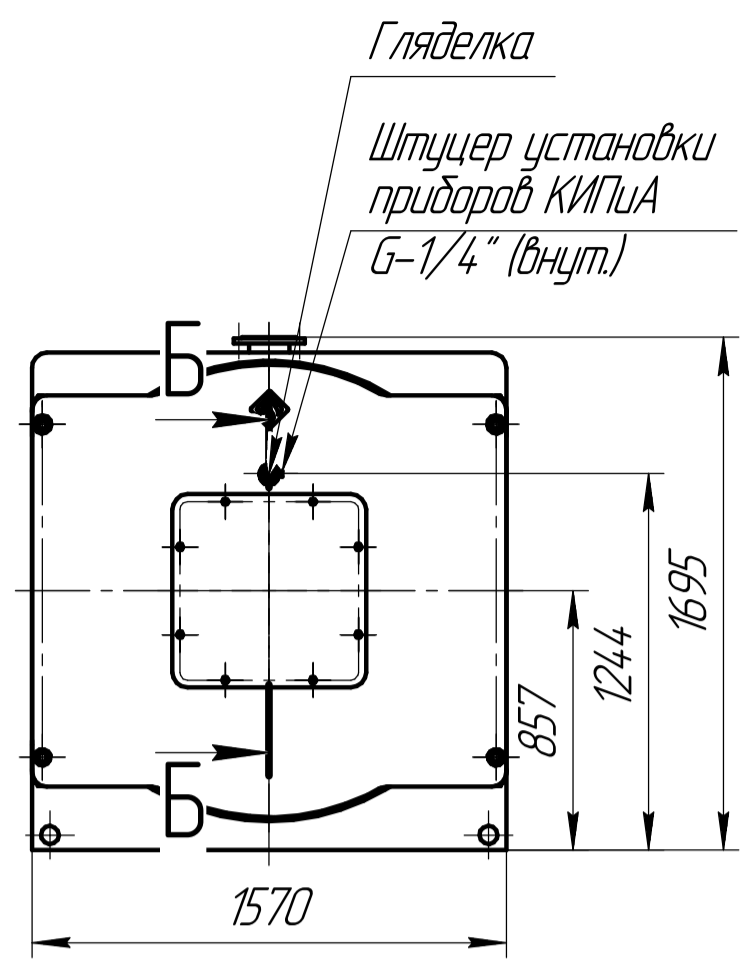
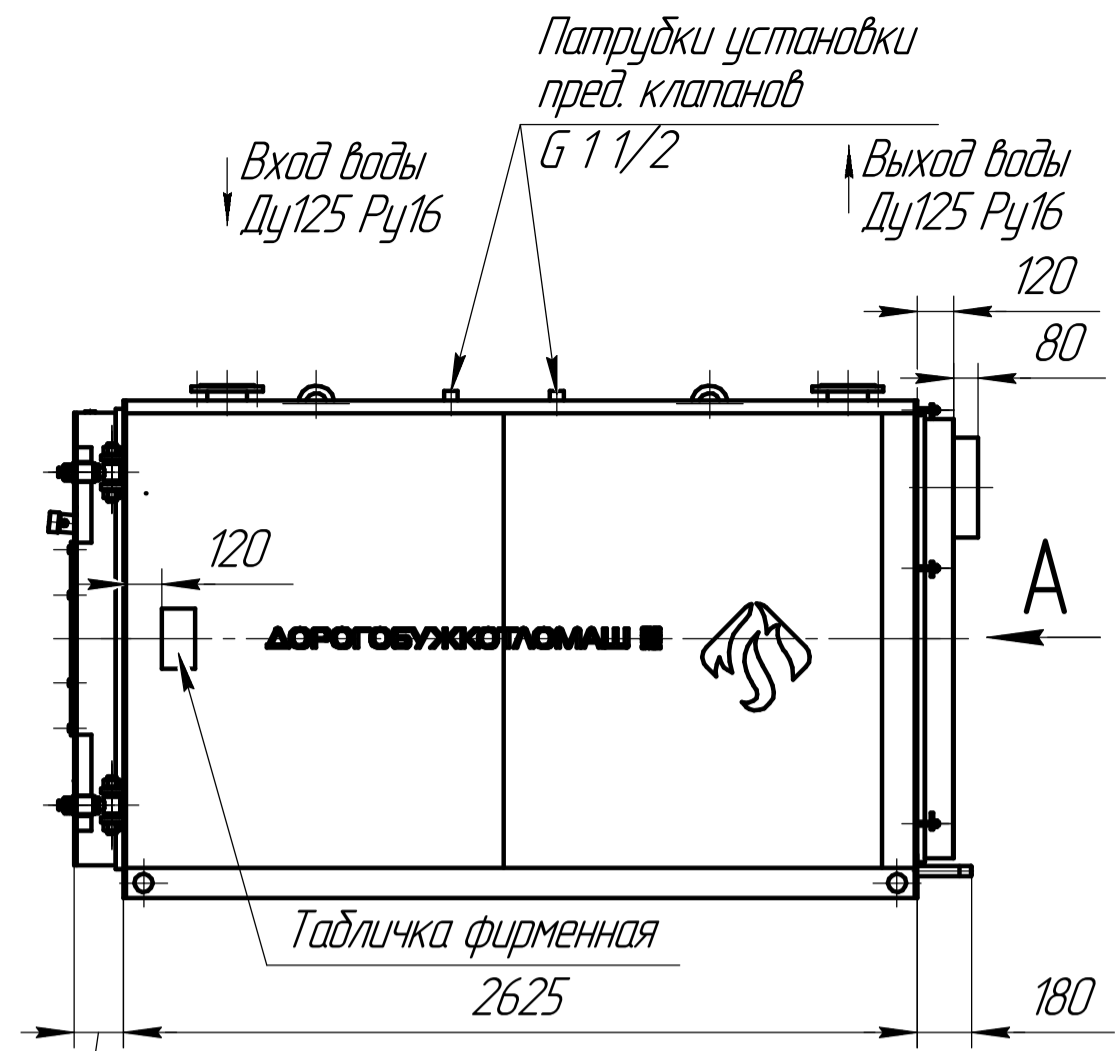


D-1500.00.00.00.000 BO

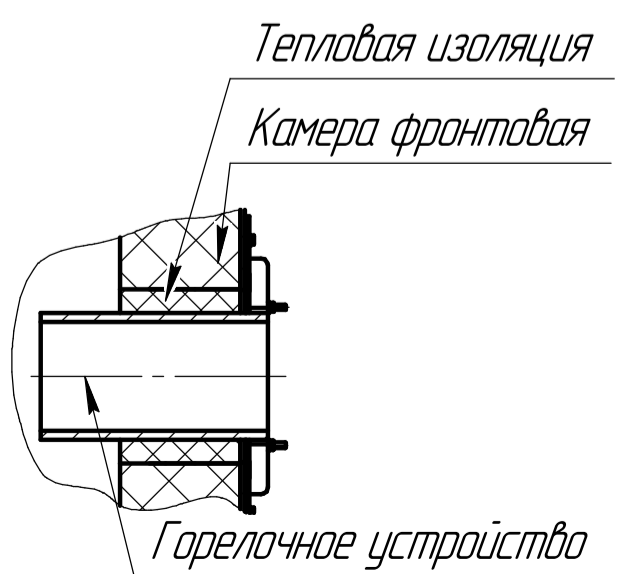


Патрубок дренажа котла G-1" (нар.)
Штуцер слива конденсата G-1/2" (нар.)

Петля для увязки котла при транспортировке

1. Размеры для справок.
2. Общие допуски по ГОСТ 30893.1 - т.
3. Материал МКРР-130 ГОСТ 23619-79 в объеме 0,02 м³ использовать для уплотнения зазора между горелочным устройством и отверстием в камере фронтной. Для фиксации материала на горелочном устройстве использовать скотч простой шириной 50 мм (1 шт.). На время транспортировки материал и скотч укладывать в трубу жаровую.

Б-Б



2	зам			07.2025
Изм.	Лист	№ док.м.	Подп.	Дата
Разраб.	Степанов			07.2025
Пров.	Пилин			07.2025
Т.контр.	Годунов			07.2025
Н.контр.	Голяс			07.2025
Утв.	Пилин			07.2025

D-1500.00.00.00.000 BO

Котел водогрейный
Дорогобуж-1500
Чертеж общего вида

Лит.	Масса	Масштаб
	2885	1:25
Лист	Листов 1	

ООО ДКМ

Справ. № Дорогобуж-1500

Перв. примен. Дорогобуж-1500

Инд. № подл. Подп. и дата. Подп. и дата. Инв. № докл. Инв. № докл. Взам. инв. №. Подп. и дата. Инв. № подл.