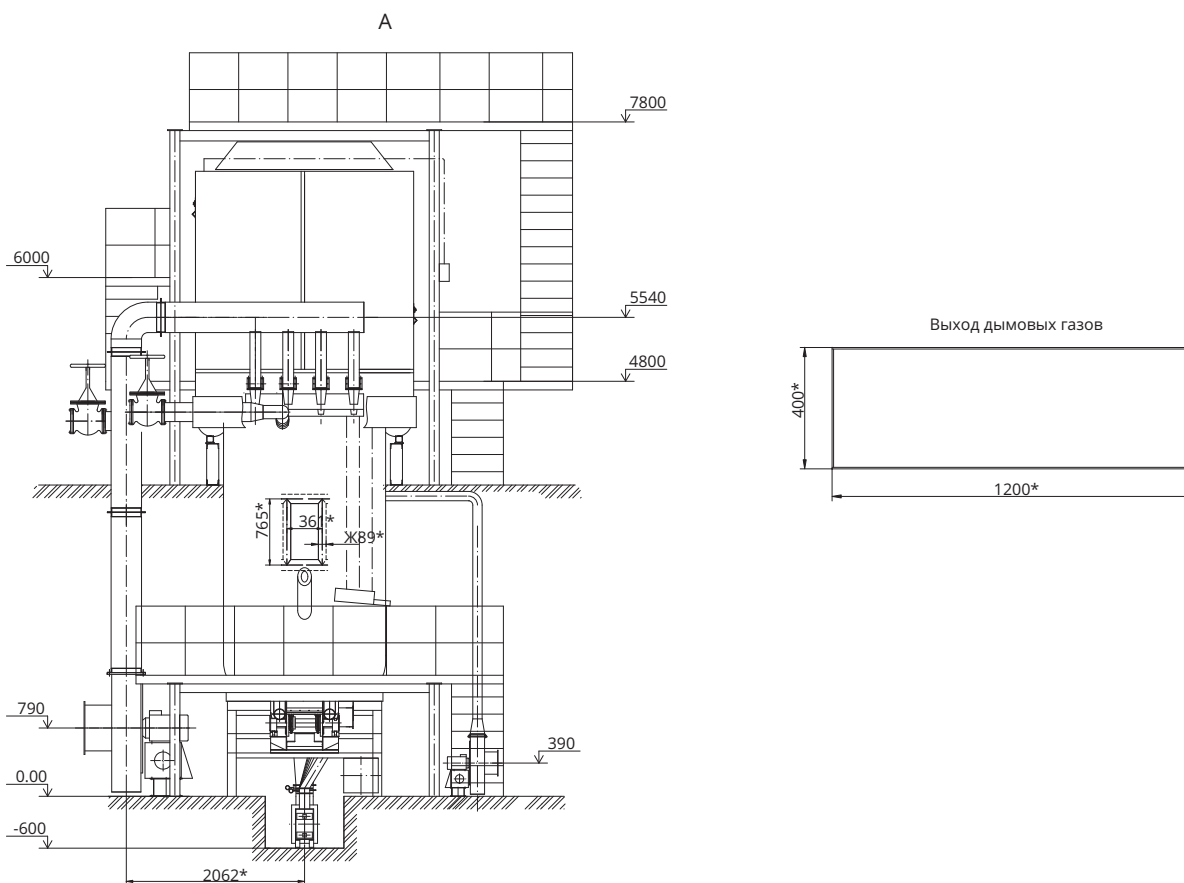
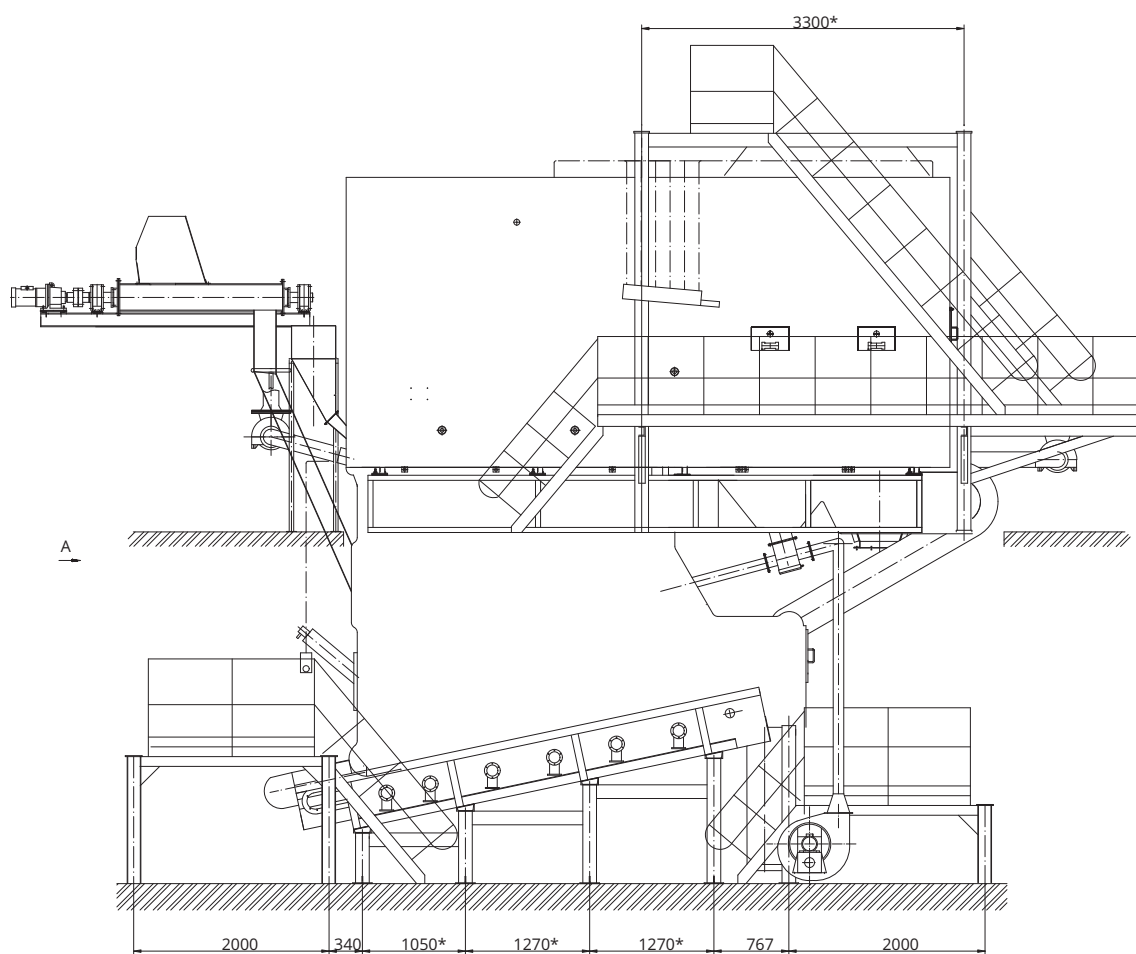
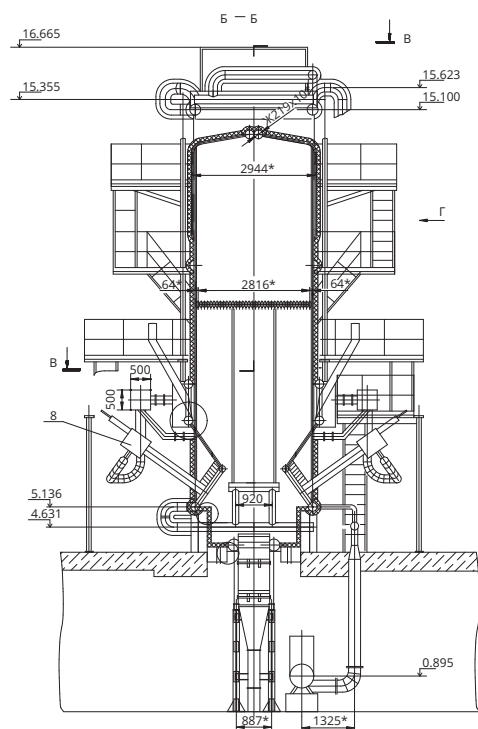
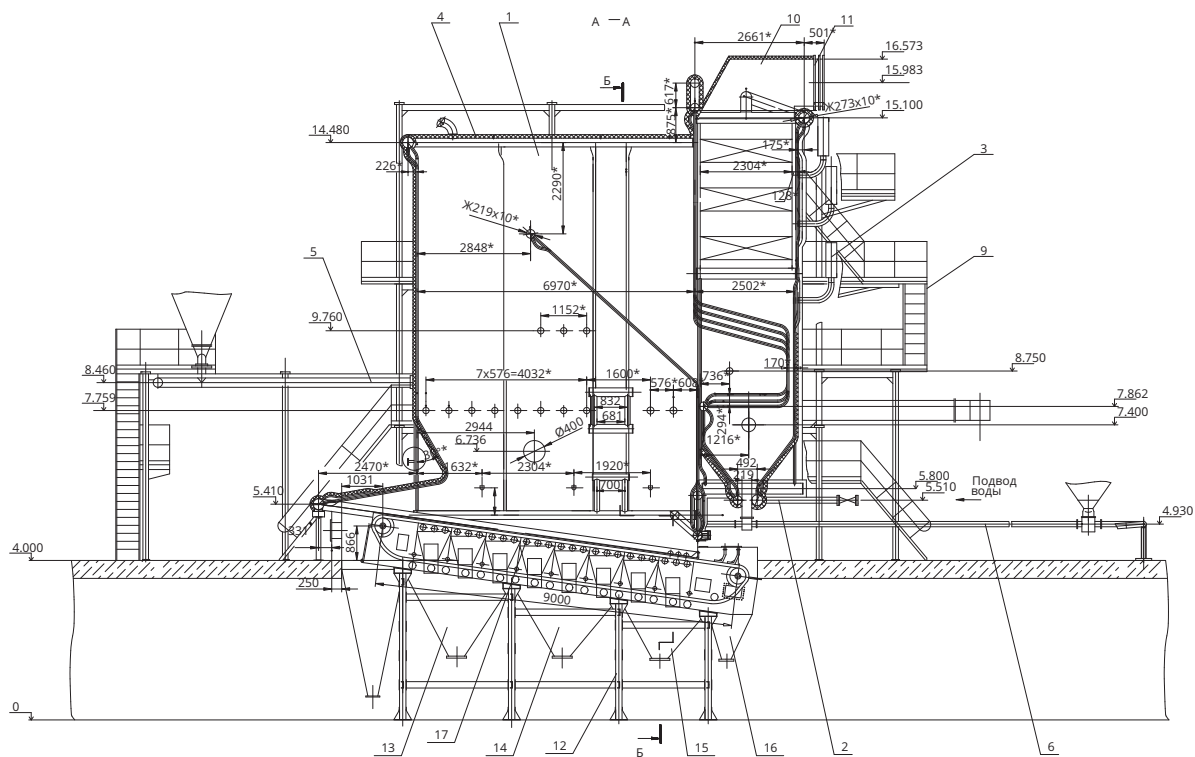


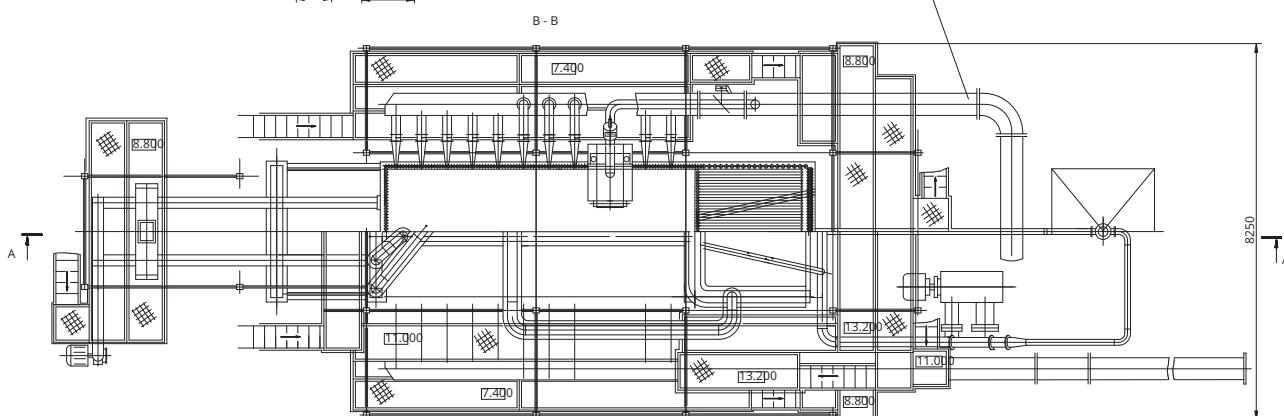
ОБЩИЙ ВИД И РАЗМЕРЫ КОТЛА -7,56 МВт



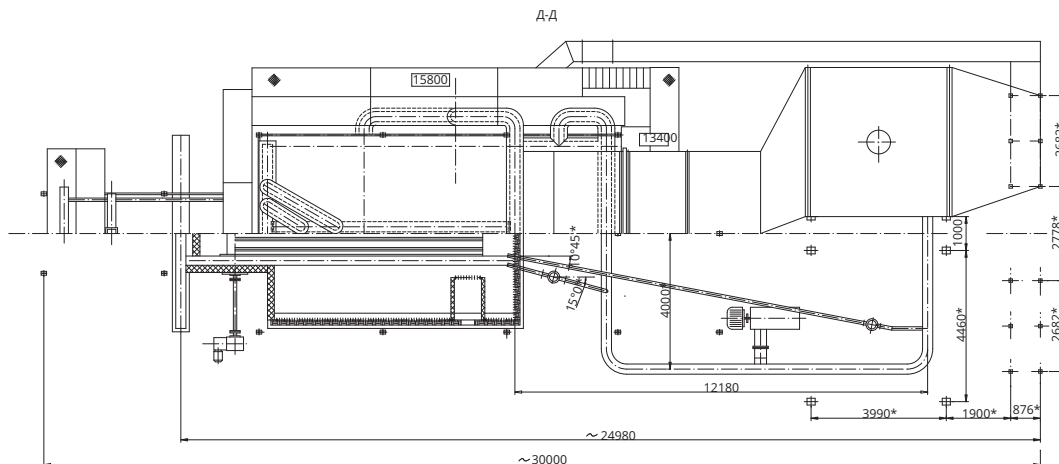
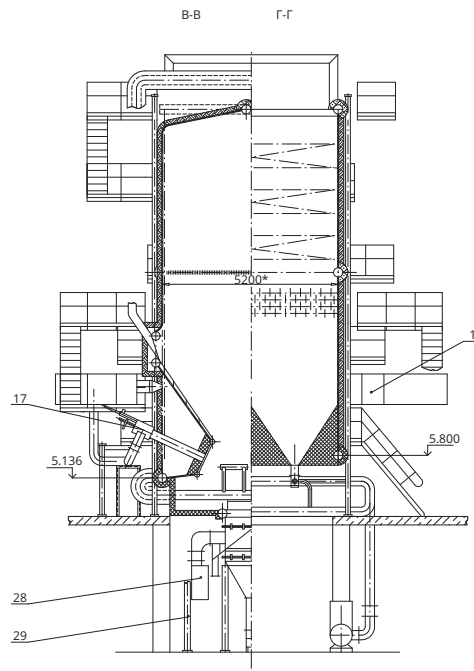
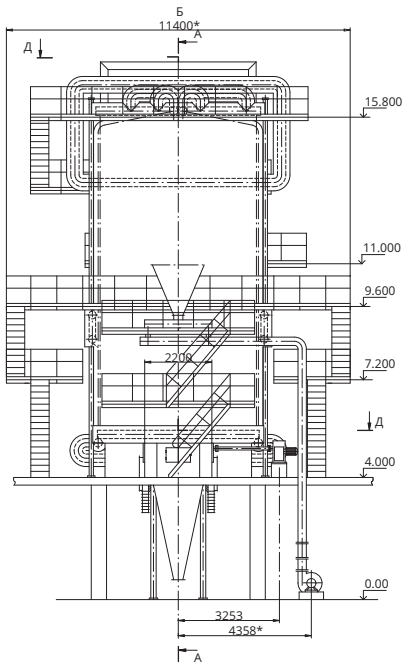
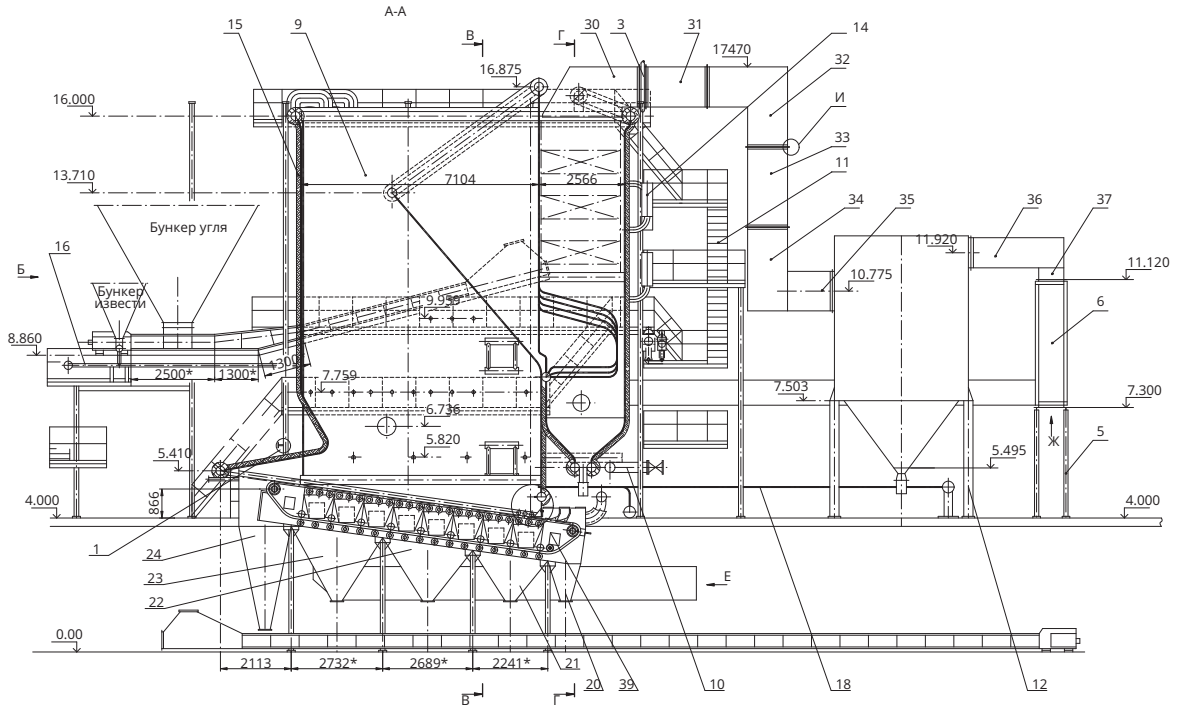
ОБЩИЙ ВИД И РАЗМЕРЫ КОТЛА -29 МВт



Наименование	
1	Система трубная
2	Трубопроводы отводящие и подводящие
3	Установка газоимпульсной очистки
4	Обмуровка и тепловая изоляция
5	Установка подачи известняка
6	Возврат уноса
7	Дутье острое
8	Установка растопочных горелок
9	Площадки и лестницы
10	Короб газовый
11	Компенсатор
12	Рама опорная
13-16	Бункер золовой
17	Топка



ОБЩИЙ ВИД И РАЗМЕРЫ КОТЛА -58,2 МВт



Наименование	
1	Компенсатор
2	Рама
3	Воздухоподогреватель
4	Система трубная
5	Трубопроводы подводящие и отводящие
6	Площадки и лестницы
9	Каркас золоуловителя
10	Линии дренажные и воздушные
11	Установка газоимпульсной очистки
12	Обмуровка и тепловая изоляция
13	Установка подачи известняка
17	Установка растопочных горелок
18	Возврат уноса
19	Дутье острое
20-24	Бункер
25	Воздуховоды первичного воздуха
29	Рама опорная
30-37	Короб газовый
39	Топка механическая