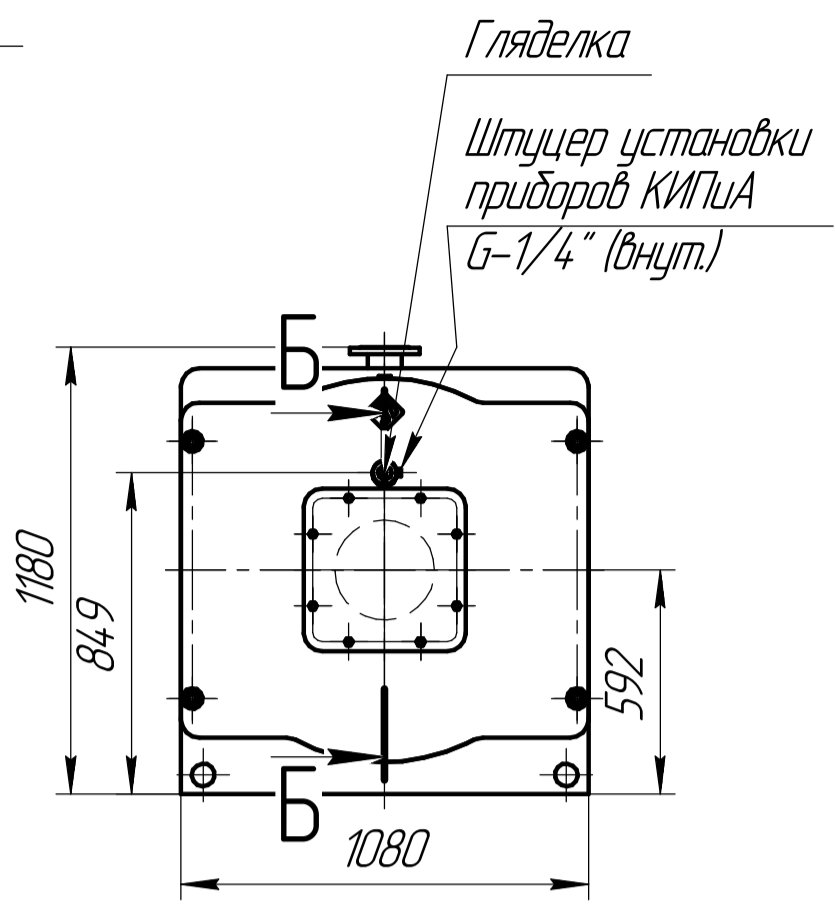
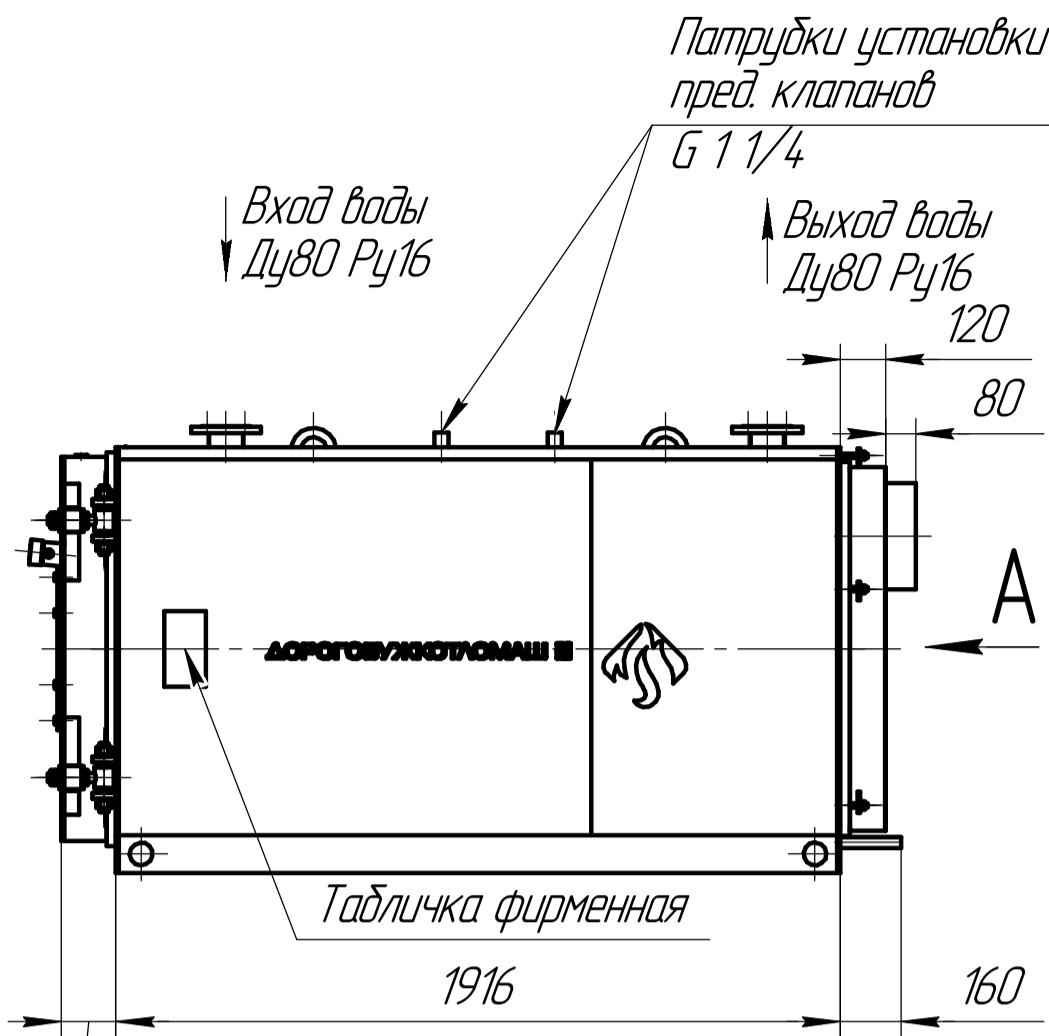
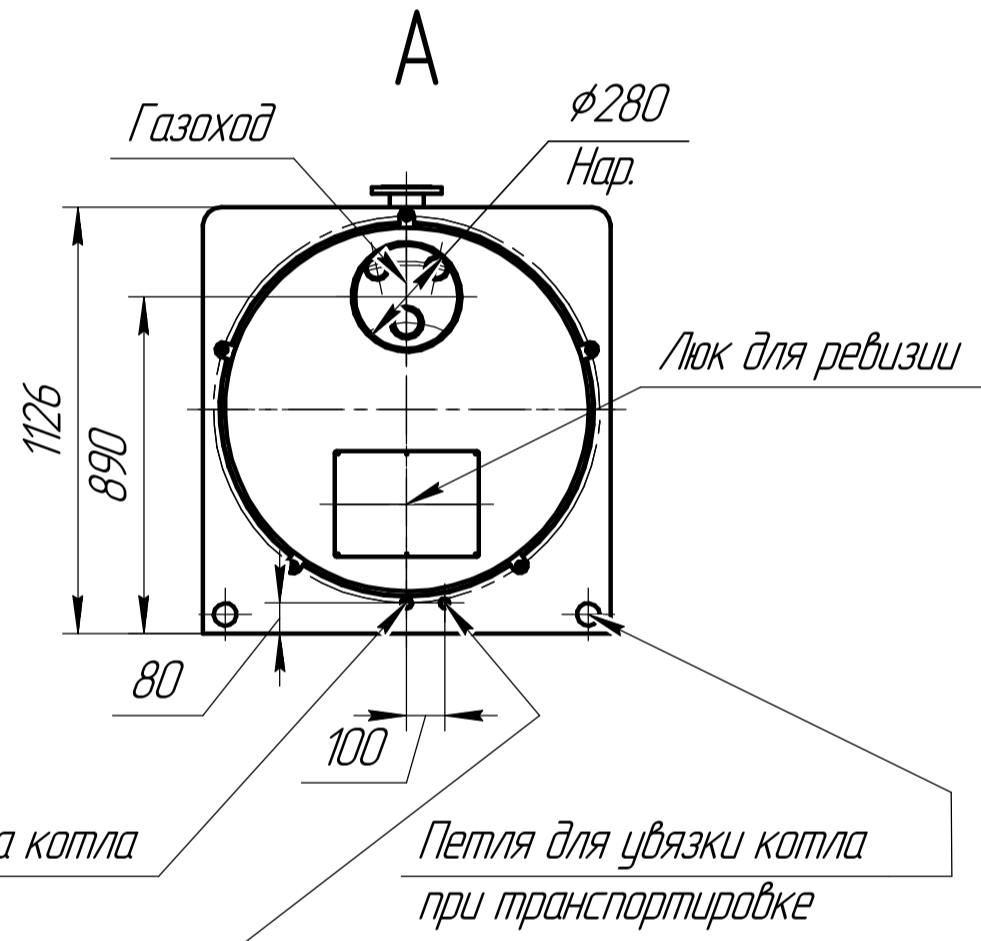
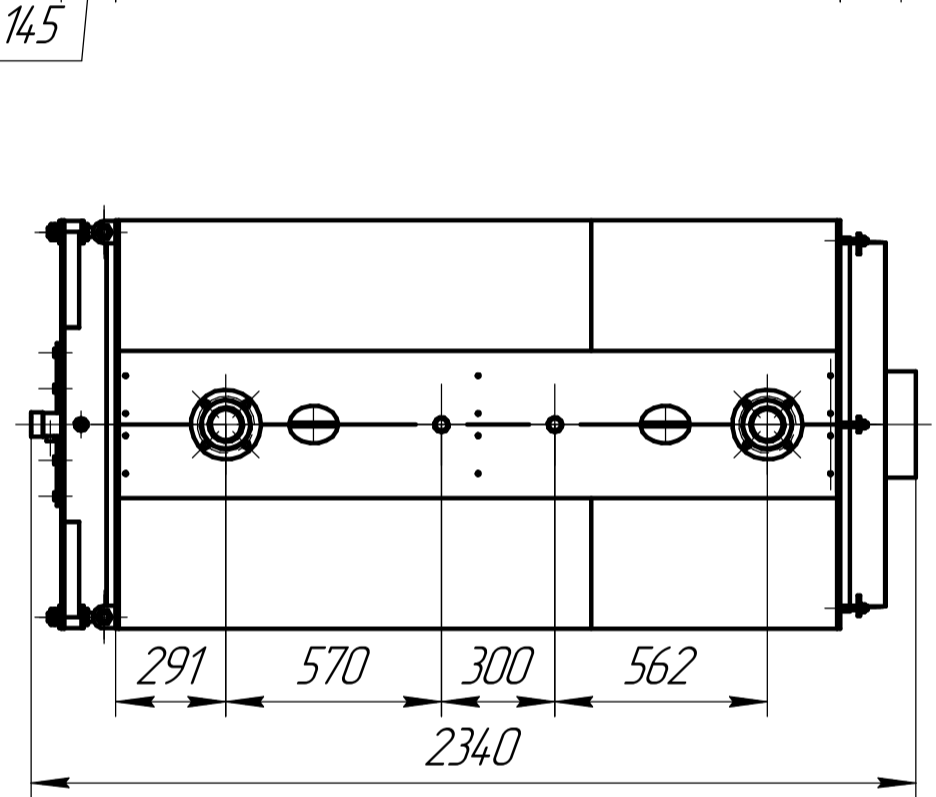


D-500.00.00.00.000 BO



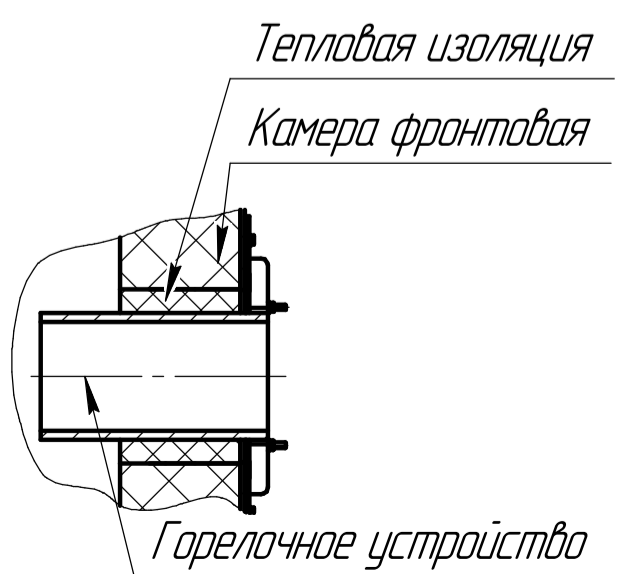
Справ. № Дорогодуж-500



Патрубок дренажа котла
G-3/4 (нар.)
Штуцер слива конденсата
G-1/2" (нар.)

1. Размеры для справок.
2. Общие допуски по ГОСТ 30893.1 - т.
3. Материал МКРР-130 ГОСТ 23619-79 в объеме 0,009 м³ использовать для уплотнения зазора между горелочным устройством и отверстием в камере фронтальной. Для фиксации материала на горелочном устройстве использовать скотч простой шириной 50 мм (1 шт.). На время транспортировки материал и скотч укладывать в трубу жаровую.

Б-Б



Изм. № Подл. и дата Подл. и дата Инв. № докл. Инв. № докл. Взам. инв. № Инв. № докл. Инв. № докл.

				D-500.00.00.00.000 BO			
2	зам			07.2025	Лит.	Масса	Масштаб
Изм.	Лист	№ док.ум.	Подл.	Дата		1285	1:20
Разраб.	Степанов			07.2025	Котел водогрейный Дорогодуж-500 Чертеж общего вида		
Пров.	Пилин			07.2025			
Т.контр.	Годунов			07.2025			
Н.контр.	Голяс			07.2025	Лист	Листов	1
Утв.	Пилин			07.2025	000 ДКМ		