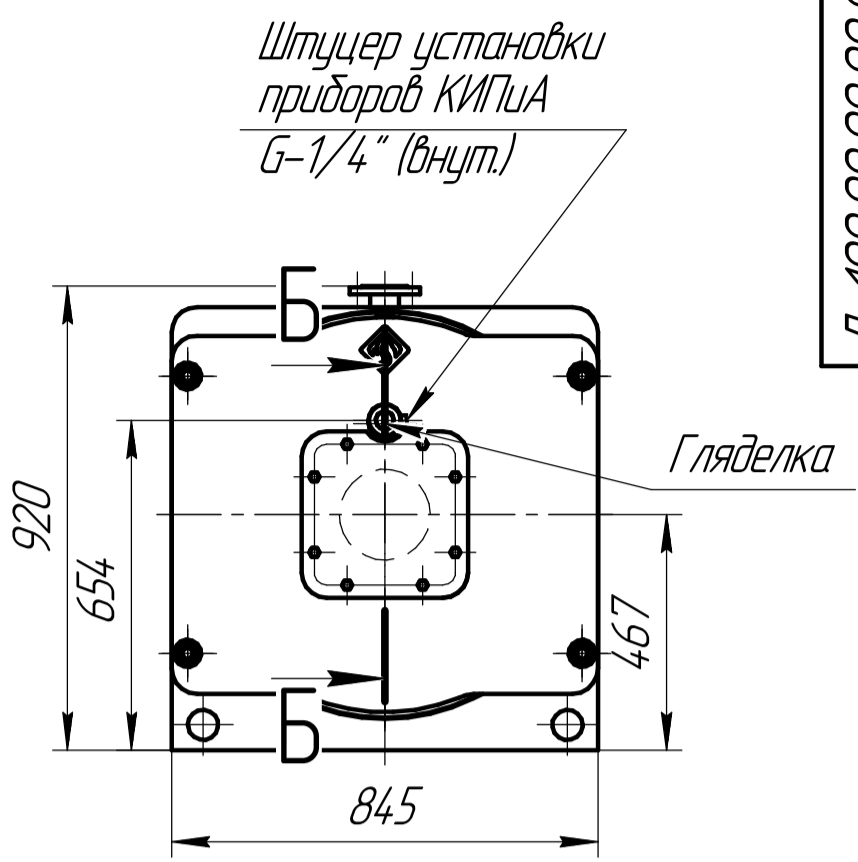
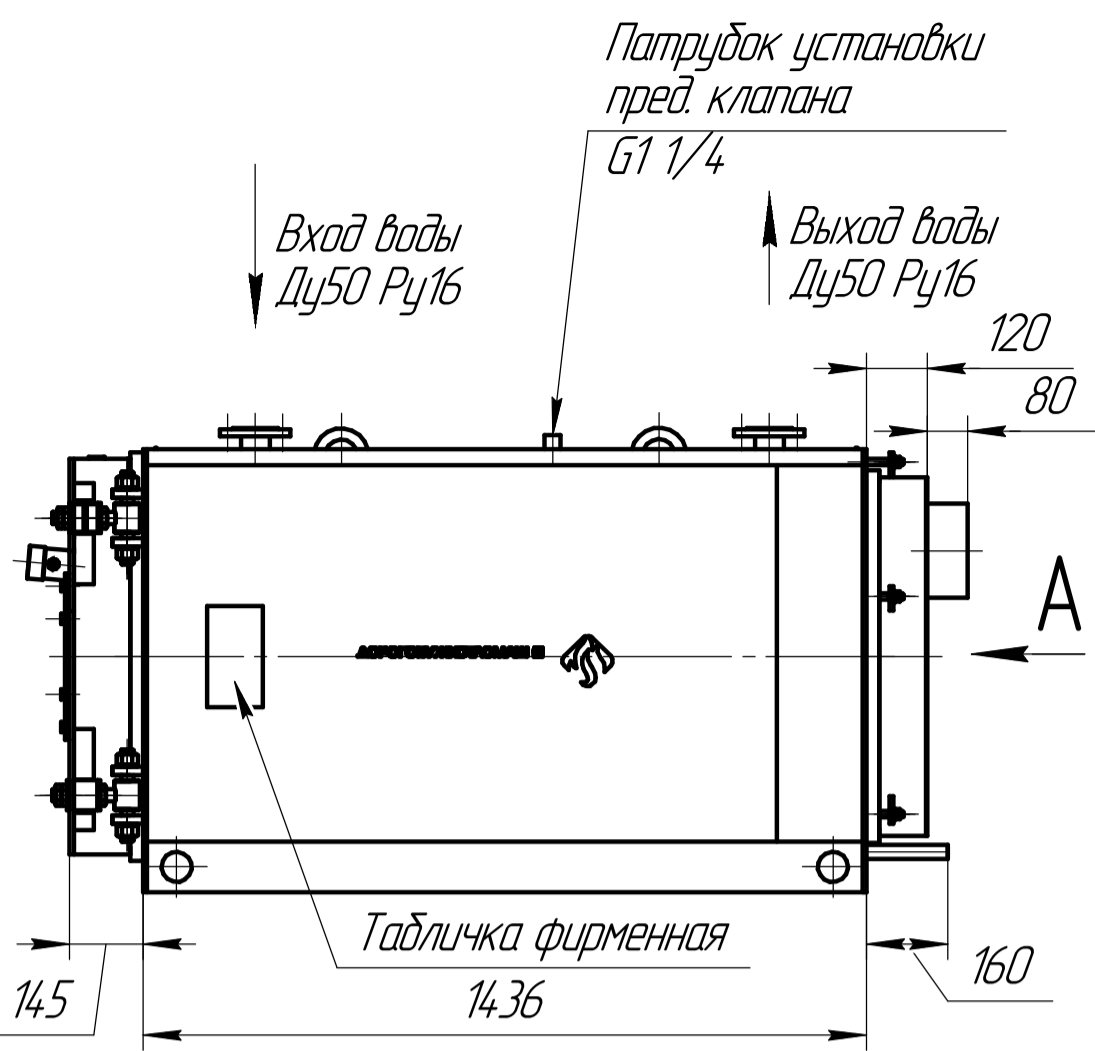
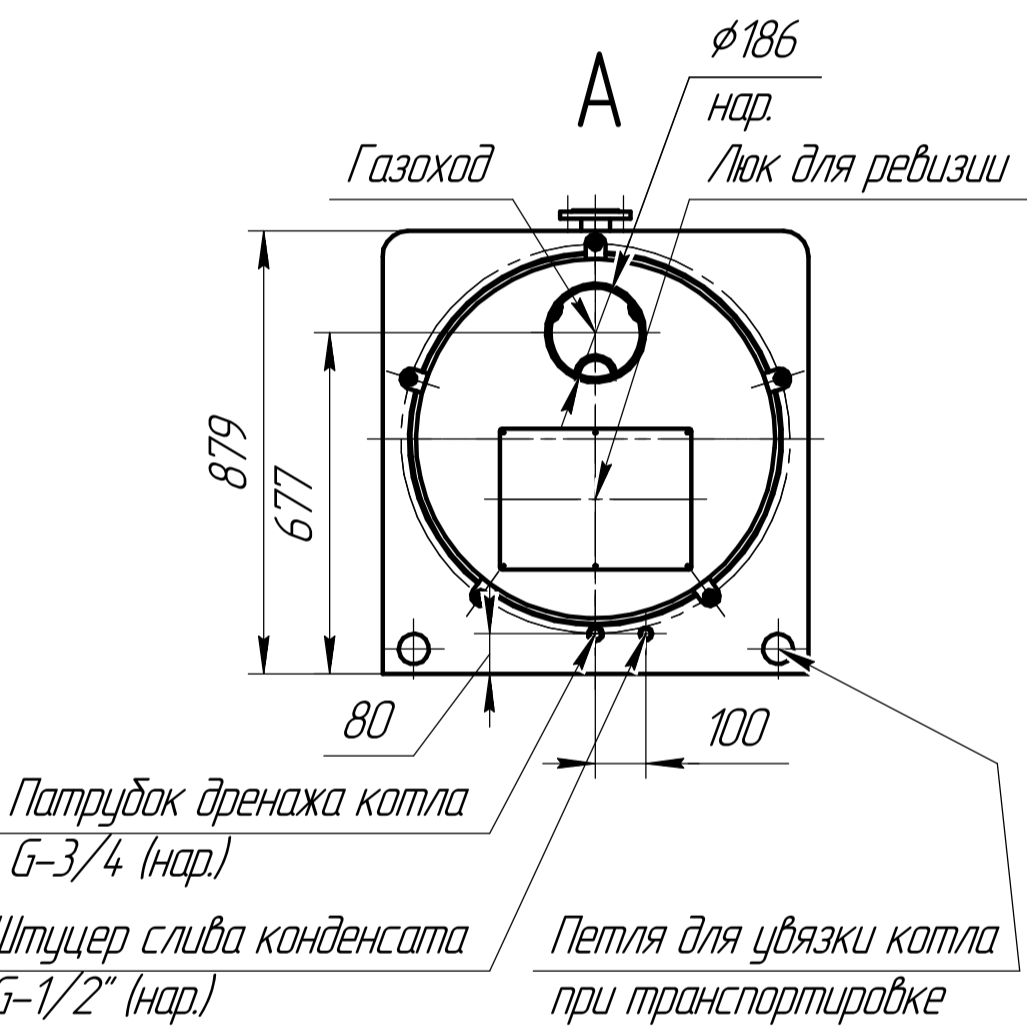
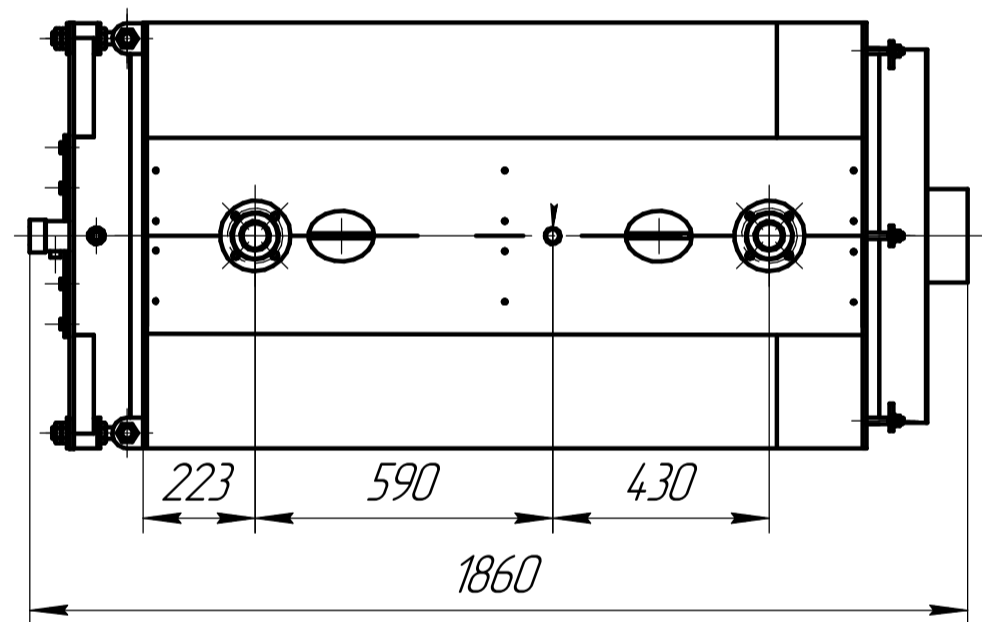


D-100.00.00.00.000 BO



Перв. примен. Дорогобуж - 100

Справ. №



Подп. и дата

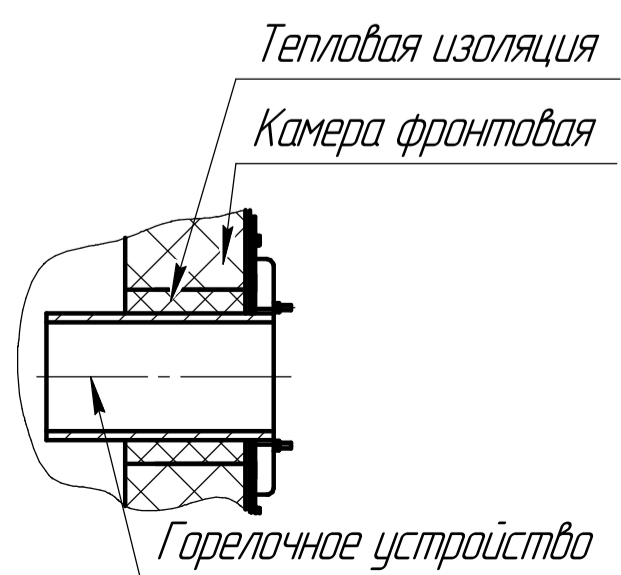
Инв. № докл.

Взам. инв. №

Подп. и дата

Инв. № подл.

**Б-Б**



1. Размеры для справок.
2. Общие допуски по ГОСТ 30893.1 - т.
3. Материал МКРР-130 ГОСТ 23619-79 в объеме 0,009 м3 использовать для уплотнения зазора между горелочным устройством и отверстием в камере фронтальной. Для фиксации материала на горелочном устройстве использовать скотч простой шириной 50 мм (1 шт.). На время транспортировки материал и скотч укладывать в трубу жаровую.

				<b>D-100.00.00.00.000 BO</b>					
2	зам			07.2025	<b>Котел водогрейный Дорогобуж-80 Чертеж общего вида</b>	Лит.	Масса	Масштаб	
Изм.	Лист	№ док.ум.	Подп.	Дата			582	1:15	
Разраб.	Степанов			07.2025		Лист	Листов 1		
Пров.	Пилин			07.2025		<b>000 ДКМ</b>			
Т.контр.	Годунов			07.2025					
Н.контр.	Голяс			07.2025					
Утв.	Пилин			07.2025					