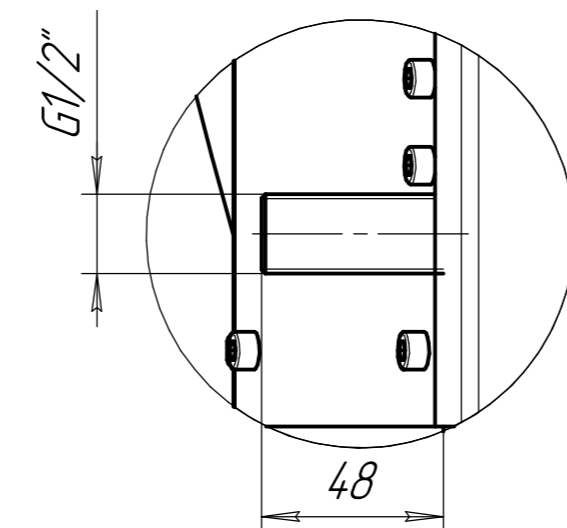


В(1:2)
Газ к запальному устройству



- 1 Технические характеристики, правила эксплуатации, требования монтажу и пусконаладочным работам читай в 010-24.ГМР-35.00.00.00 РЗ.
- 2 Размеры обрзуры определяются при установке горелочного устройства на котлоагрегат.
- 3 Вектор подключения газовой линии определяется на заводе изготовителе, по предварительному извещению со стороны заказчика.
- 4 Гермовводы для подключения внешних электроцепей могут быть перенесены на противоположную сторону клеммной коробки.
- 5 Общие допуски по ГОСТ 30893.1-2002, Н14, н14, ± 1/2°.

010-24.ДКМ.О.Е.2500.05.02.02.30 ГЧ				Лист	Масса	Масштаб
Горелка					672,6	1:10
Габаритный чертёж				Лист	Листов	1
Изм. Лист	№ док.м.	Подп.	Дата			
Разраб.	Илюхин П.А.					
Проб.	Антонов Д.В.					
Т.контр.	Годунов А.Г.					
Исполн.						
Удп.	Глишковой Н.Н.					