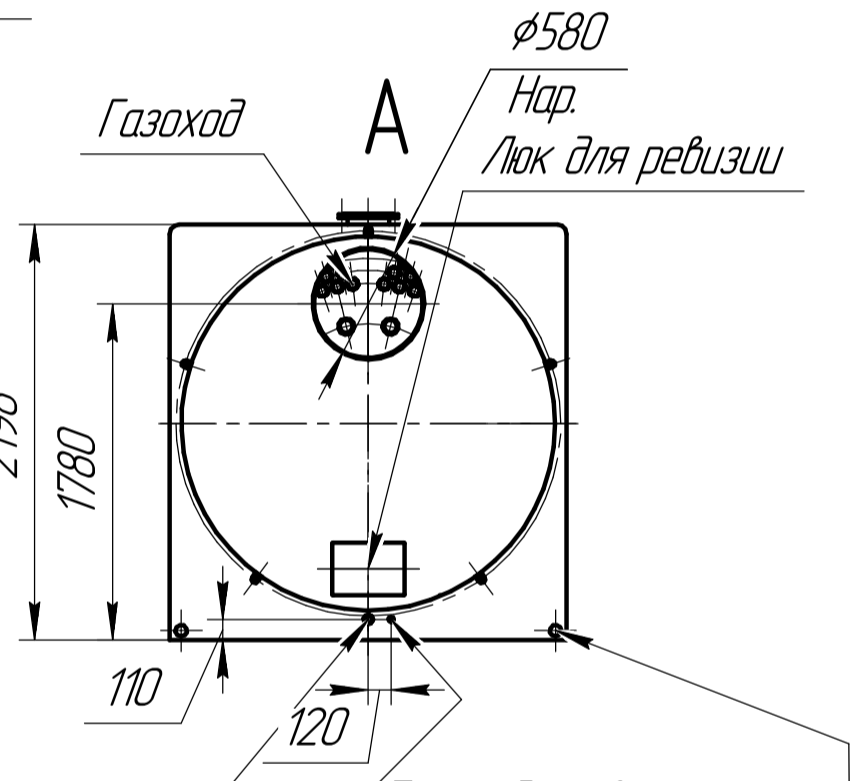
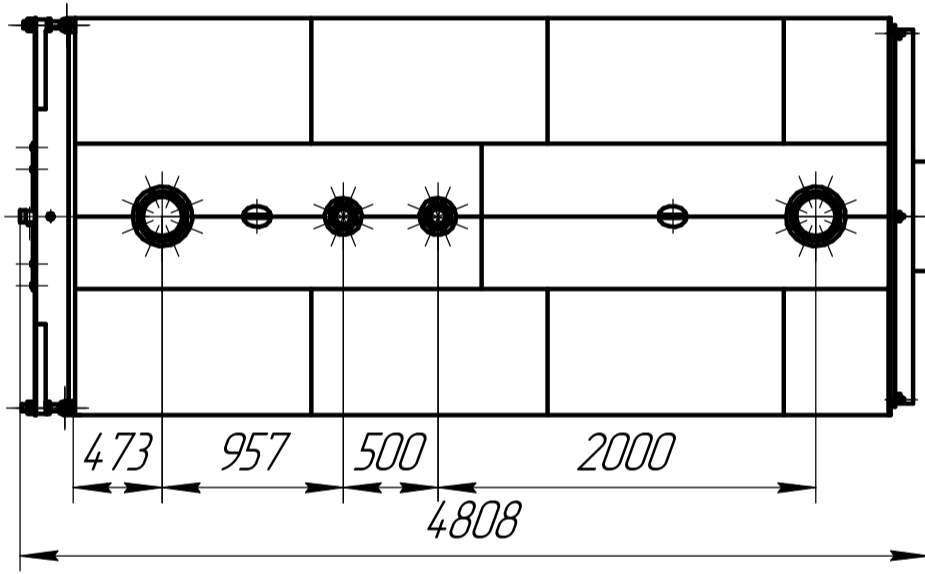
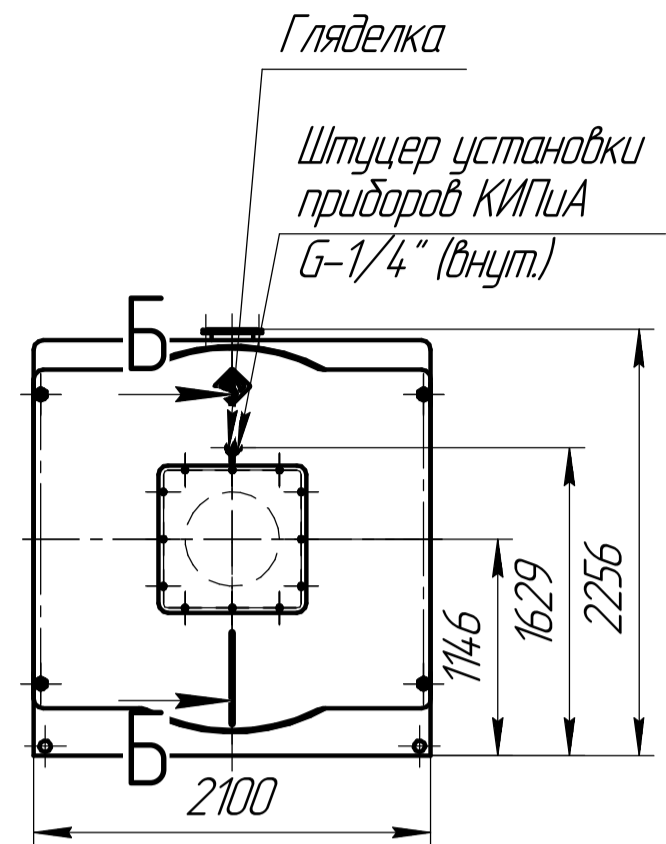
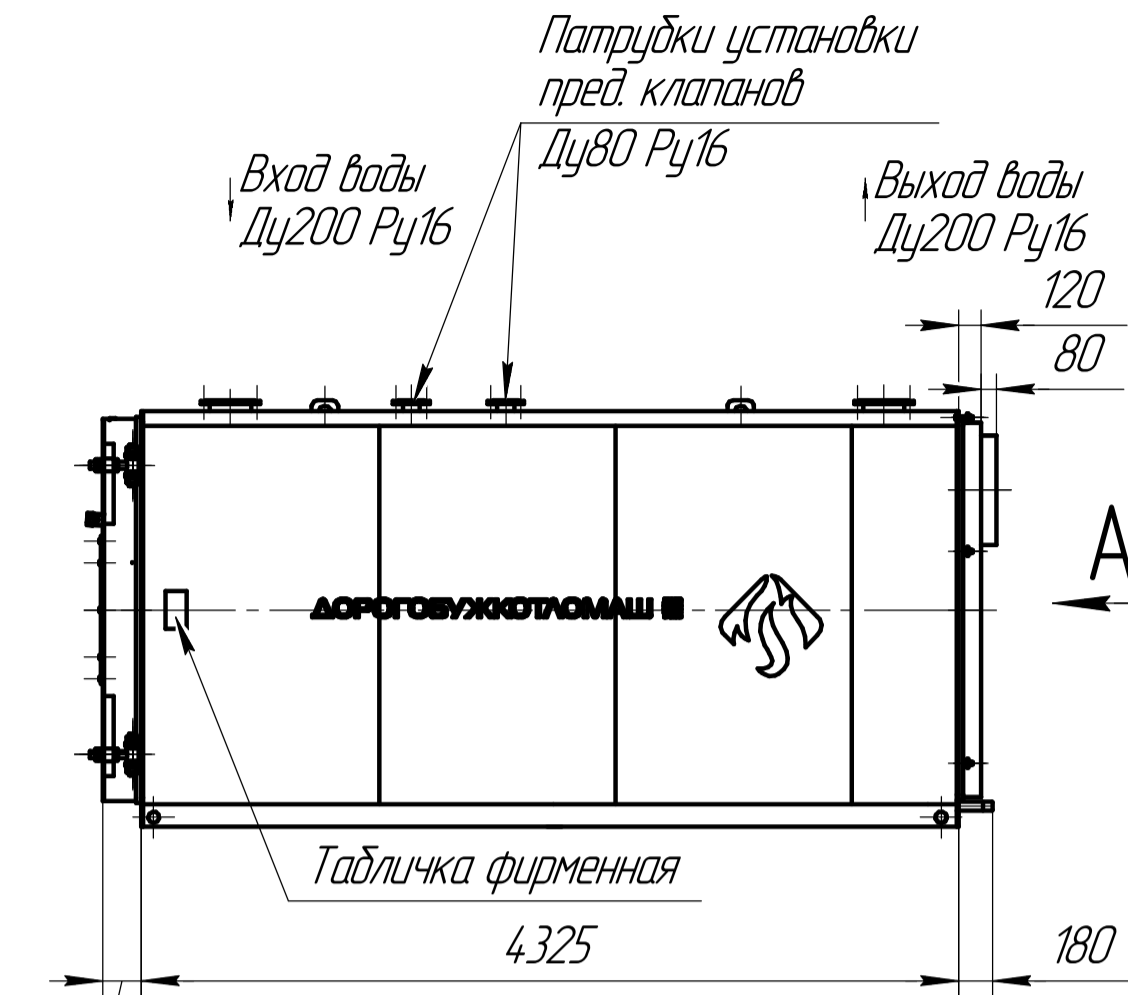


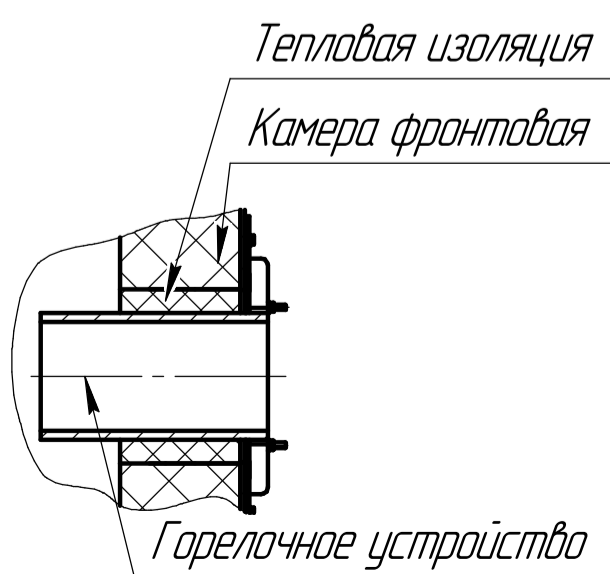
D-4500.00.00.00.000 BO



Патрубок дренажа котла G-1 1/2" (нар.)

Штуцер слива конденсата G-1/2" (нар.)

Б-Б



1. Размеры для справок.
2. Общие допуски по ГОСТ 30893.1 - т.
3. Материал МКРР-130 ГОСТ 23619-79 в объеме 0,03 м3 использовать для уплотнения зазора между горелочным устройством и отверстием в камере фронтальной. Для фиксации материала на горелочном устройстве использовать скотч простой шириной 50 мм (1 шт.). На время транспортировки материал и скотч укладывать в трубу жаровую.

				D-4500.00.00.00.000 BO			
2	зам			07.2025	Лит.	Масса	Масштаб
Изм.	Лист	№ док.ум.	Подп.	Дата		8324	1:40
Разраб.	Степанов			07.2025			
Пров.	Пилин			07.2025			
Т.контр.	Годунов			07.2025	Лист	Листов	1
Н.контр.	Голяс			07.2025	ООО ДКМ		
Утв.	Пилин			07.2025			

Перв. примен. Дорогобуж-4500

Справ. №

Подп. и дата

Взам. инв. №

Инв. № докл.

Инв. № подл.