



DKM

Группа компаний «ЕКС»

КОТЛЫ ВОДОГРЕЙНЫЕ **СМОЛЕНСК**

газообразное и легкое жидкое топливо

теплопроизводительность 14; 15 МВт

температура 70-115[°]С; 70-150[°]С

**РУКОВОДСТВО
ПО МОНТАЖУ И ЭКСПЛУАТАЦИИ**

Оглавление

1. Введение.....	2
2. Описание и работа.....	3
2.1. Назначение.....	3
2.2. Технические характеристики.....	3
2.3. Состав котла.....	4
2.4. Контрольно-измерительные приборы и комплектующие.....	5
2.5. Маркировка.....	6
2.6. Упаковка.....	6
3. Использование по назначению.....	6
3.1. Эксплуатационные ограничения.....	6
3.2. Установка и наладка котла.....	9
3.3. Работа котла.....	11
3.4. Действия при аварийных ситуациях.....	13
4. Техническое обслуживание.....	13
4.1. Меры безопасности.....	13
4.2. Техническое обслуживание и техническое освидетельствование.....	14
5. Ремонт.....	16
6. Хранение.....	17
7. Транспортирование.....	17
8. Утилизация.....	17
9. Гарантийные обязательства.....	18
Приложение 1.....	19
Приложение 2.....	21
Приложение 3.....	22
Приложение 4.....	23
Приложение 5.....	24

Введение

Данное Руководство по монтажу и эксплуатации (далее Руководство) является важной и неотъемлемой частью поставки котла и передаётся потребителю вместе с изделием.

Внимательно и полностью прочитайте данное Руководство. Оно является основным эксплуатационным документом на котёл и содержит важную информацию о конструкции котла, его монтаже и эксплуатации. Соблюдение требований и рекомендаций Руководства позволит в полной мере использовать технические возможности котла.

Настоящее Руководство разработано в соответствии с требованиями ГОСТ Р 2.610-2019, Технического регламента Таможенного союза «О безопасности оборудования, работающего под избыточным давлением» ТР ТС 032/2013, и ФНП в области промышленной безопасности «Правила промышленной безопасности при использовании оборудования, работающего под избыточным давлением».

Руководство составлено на русском языке. При поставке котла государствам-членам Таможенного союза и Единого экономического пространства и при наличии соответствующего требования в законодательстве этих государств, Руководство предоставляется и на государственном языке этого государства.

Обозначение котла расшифровывается следующим образом:

КВ – котел водогрейный;

ГМ – работающий на газе и лёгком жидком топливе;

14 – значение теплопроизводительности котла в МВт;

150(115) – значение номинальной температуры воды на выходе из котла;

Н – работа под наддувом.

Условное обозначение водогрейного котла для газообразного и лёгкого жидкого топлива теплопроизводительностью **14 МВт (12,04 Гкал/ч) с номинальной температурой воды на выходе 150°С**, работающего под наддувом:

КВ-ГМ-14-150Н,

название модели:

«Смоленск-14-150Т»

При эксплуатации котла, кроме настоящего руководства, должны дополнительно использоваться следующие нормативно-технические документы:

1. ФНП в области промышленной безопасности «Правила промышленной безопасности при использовании оборудования, работающего под избыточным давлением»;
2. ФНП «Правила безопасности сетей газораспределения и газопотребления»;
3. «Нормы качества сетевой подпиточной воды водогрейных котлов. Организация водно-химического режима и химического контроля» РД 24.031.120-91;
4. Руководство по эксплуатации горелочного устройства;
5. «Инструкция по ремонту элементов водогрейных котлов, находящихся в монтаже или эксплуатации» А-9570;
6. «Инструкция по техническому освидетельствованию и техническому диагностированию» 7.56Г.00.00.00.00 И.

При использовании элементов оборудования (сборочных единиц и комплектующих к ним), поставленных в качестве запасных частей, подвергающихся при использовании воздействию давления, следовать указаниям «Руководства по эксплуатации элементов оборудования, работающего под избыточным давлением» А-33350 РЭ.

При поставке котла государствам-членам Таможенного союза и Единого экономического пространства необходимо также руководствоваться нормативными документами, предусмотренными законодательством этих государств.

При эксплуатации котла должны выполняться также требования законодательства в области

пожарной безопасности, охраны окружающей среды, экологической безопасности, электробезопасности и охраны труда.

Руководство является основой для составления рабочих инструкций и определяет требования к монтажу, пуску, останову, обслуживанию, ремонту котла с учетом индивидуальных особенностей изделий.

Обслуживать котёл должен персонал, имеющий разрешение (удостоверение) и допуск на данный вид работ в соответствии с требованиями нормативных документов. Лица моложе 18 лет к работе не допускаются.

Лица, обслуживающие котёл, обязаны знать и выполнять правила безопасности при работе с механизмами, имеющими электропривод. Рабочие, допущенные к работе с котлом, должны быть ознакомлены с устройством и принципом его работы.



ВНИМАНИЕ!

Конструкция котла постоянно совершенствуется, поэтому завод-изготовитель оставляет за собой право вносить в конструкцию котла изменения, не отраженные в настоящем Руководстве, не ухудшающие его параметры и не влияющие на его безопасность.

2 Описание и работа

2.1 Назначение

2.1.1 Водогрейные котлы предназначены для получения горячей воды давлением до 13,5 кгс/см² и температурой до 150°C (115°C), используемой в системах отопления и горячего водоснабжения, а также для технологических целей.



ВНИМАНИЕ!

При разработке проекта установки котлов в конкретной котельной следует иметь в виду, что их конструкция предусматривает возможность размещения узлов и элементов, требующих какого-либо обслуживания, (лазы, гляделки, дренажные и воздушные трубопроводы с арматурой, сливные воронки и пр.) на одной стороне котла – правой. При необходимости, по просьбе Заказчика, обслуживание вышеуказанных узлов может быть перенесено на другую сторону котла – левую, с внесением соответствующих изменений в поставку.

2.2 Технические характеристики

Таблица 2.1

Величина	Ед. изм.	КВ-ГМ-14-150Н	КВ-ГМ-14-115Н	КВ-ГМ-15-150Н	КВ-ГМ-15-115Н
Топливо	-	Газ/Лёгкое жидкое топливо			
Теплопроизводительность	МВт (Гкал/ч)	14 (12,04)	14 (12,04)	15 (12,9)	15 (12,9)
Рабочее (избыточное) давление воды	МПа (кгс/см ²)	1,6 (16,0)			
Абсолютное давление воды на выходе из котла, не менее	МПа (кгс/см ²)	1,0 (10,0)	0,43 (4,3)	1,0 (10,0)	0,43 (4,3)
Температура воды на входе в котел	°С	70			
Температура воды на выходе из котла	°С	150	115	150	115
Диапазон регулирования теплопроизводительности по отношению к номинальной	%	30...100			
Гидравлическое сопротивление, не более:	МПа (кгс/см ²)	0,25 (2,5)			
Расход воды через котел (номинальный)	т/ч	149	268	160	287
Температура уходящих газов, не более:	°С				
- на газе		157	136	162	141
- на жидком топливе		181	161	188	167
КПД котла (брутто), не менее:	%				
- на газе		93,1	94,0	92,8	93,8
- на жидком топливе		92,2	93,1	91,9	92,8

Величина	Ед. изм.	КВ-ГМ-14-150Н	КВ-ГМ-14-115Н	КВ-ГМ-15-150Н	КВ-ГМ-15-115Н
Расход топлива (расчетный): - газ ($Q_n=8620$ ккал/м ³) - жид.топл. ($Q_n=10117$ ккал/кг)	м ³ /ч кг/ч	1501 1291	1494 1285	1616 1390	1603 1380
Расчетный расход воздуха - на газе - на жидком топливе	м ³ /ч	16914 16914	16831 16838	18205 18220	18068 18088
Расчетный расход дымовых газов при температуре уходящих газов - на газе - на жидком топливе	м ³ /ч	29049 29717	27501 28238	31640 32484	29885 30781
Аэродинамическое сопротивление котла: - на газе - на жидком топливе	Па	255 261	245 251	297 303	284 291
Удельный выброс оксидов азота (NO _x) при $\alpha=1,4$, не более -на газе - на жидком топливе	мг/м ³			125 250	
Удельная концентрация СО при $\alpha=1,4$, не более -на газе - на жидком топливе	мг/м ³			50 200	
Эквивалентный уровень шума в зоне обслуживания, не более	дБА			80	
Длина*	мм			9420	
Ширина**	мм			2736	
Высота	мм			3070	
Водяной объём котла	м ³			4,4	
Срок службы между капремонтами, не менее***	лет			3	
Средняя наработка на отказ, не менее	ч			5000	
Расчётный ресурс металла под давлением	ч			100000	
Время растопки котла, не более	ч			0,5	
Условия хранения и транспортирования по ГОСТ 15150-69	-			4(Ж2)	

* Без учета горелочного устройства и короба газового.

** По обшивке.

*** Капитальный ремонт котла –это полная или частичная замена трубной системы, перепускных, подводящих и отводящих трубопроводов в пределах котла с сохранением его теплопроизводительности.

2.3 Состав котла

2.3.1 Система трубная котла представляет собой жёсткую прямоугольную камеру, ограниченную потолочным, подовым, двумя боковыми экранами из труб $\varnothing 60 \times 3,5$ мм. Фронт котла образуется аналогичными трубами $\varnothing 60 \times 3,5$ мм, расположенными в вертикальной плоскости, свариваемыми в горизонтальные коллектора потолочного и подового экранов и имеет охлаждаемую амбразуру из труб $\varnothing 60 \times 3,5$ мм.

Котёл выполняется в одноблочном газоплотном исполнении за счёт сварки между трубами уплотнительных мембран шириной 20 мм и 30 мм. Имеет горизонтальную одноходовую по газам компоновку и условно объединяет в себе топочную часть и конвективную.

Конвективная поверхность нагрева состоит из U-образных секций, набранных из труб $\varnothing 32 \times 3$ мм с шагом $s_1=80$ мм и $s_2=33$ мм, а также оребренных секций с шагом $s_1=80$ мм и $s_2=55$ мм. Стояки секций, расположенных горизонтально, свариваются в промежуточный коллектор боковых экранов и задние коллектора котла.

Доступ в топку и к конвективным поверхностям обеспечивается через лазы, расположенные на правом боковом экране, в конвективной части и в коробе газовом (поставляется по отдельному запросу).

2.3.2 Циркуляция воды в котле принудительная. Подвод воды для котлов КВ-ГМ-14-150Н, КВ-ГМ-15-150Н, осуществляется в левый задний вертикальный коллектор, отвод воды – из правого заднего вертикального коллектора. Допускается изменение схемы циркуляции воды в обратном направлении. Для котлов КВ-ГМ-14-115Н, КВ-ГМ-15-115Н подвод воды осуществляется параллельно в задние вертикальные коллекторы котла, отвод воды – из заднего горизонтального коллектора потолочного экрана.

2.3.3 На фронте котла расположена плита, на которую устанавливается горелочное устройство.

2.3.4 Котел самонесущий, имеет 4 опоры, приваренные к вертикальным коллекторам и 4 опоры на подовом экране в пределах топочной части.

Поставка осуществляется единым блоком с установкой на раму из трубы 150x150. При этом нагрузки на фундамент определяются по схеме, указанной в Приложении 3. Конструкция фундамента разрабатывается проектной организацией, проектирующей котельную. Рекомендуется после установки котла на фундамент опорную раму приварить к элементам закладных фундамента.

2.3.5 Границей поставки котла по уходящим газам является фланцевое соединение из уголка 50x50 мм для последующего подсоединения к коробу газовому и газоходам котла до дымовой трубы. При необходимости, по заявке Заказчика, в качестве дополнительной опции может быть рассмотрена возможность поставки короба газового, с ответным фланцем.

2.3.6 Система трубная котла комплектуется облегчённой тепловой изоляцией и декоративной обшивкой. Толщина тепловой изоляции 60 мм.

2.3.7 На правой боковой стенке котла находятся сливные воронки, в которые выводится воздушные линии для удаления воздуха из водяного пространства котла. Дренажные линии и штуцера для отвода конденсата с подового экрана также с арматурой выводятся на правую сторону котла. Штуцера слива конденсата вварены между трубами подового экрана.

Дренажные трубы для слива воды из котла имеют диаметр $\varnothing 32 \times 3$ мм, для слива конденсата – $\varnothing 18 \times 2$ мм. При дренировании котла арматура на штуцерах удаления конденсата должны быть закрыты, чтобы исключить попадание воды в топку котла.

2.3.8 На правой боковой стенке топочной части котла имеются гляделки для наблюдения за факелом горелки и отборное устройство для слежения за давлением в топочной камере котла, подключение G 1/2".

2.3.9 Для комплектации котлов могут быть использованы газовые, жидкотопливные (дизельные) и комбинированные автоматизированные горелочные устройства различных отечественных и зарубежных производителей. Описание и технические характеристики даны в документации, прилагаемой к горелочному устройству.

При установке горелочного устройства на монтаже, пространство между головным патрубком горелки и футеровкой плиты фронтальной тщательно уплотняется стекловолокном Cheraterm blanket (1425)-128 и шнуром кремнеземным, либо другим уплотнительным материалом с температурой применения не менее 1200°C.

Эксплуатацию горелочного устройства, входящего в комплект котла, производить согласно прилагаемому к горелочному устройству руководству по эксплуатации.



ВНИМАНИЕ!

Горелки, применяемые с котлом, должны иметь действующие сертификаты соответствия, предусмотренные законодательством, и согласование изготовителя котла на использование в составе котлоагрегата.

2.3.10 Котёл поставляется без взрывного клапана. Взрывной клапан следует устанавливать на горизонтальном участке газохода сразу за котлом. Выбор типа клапана и расчёт его пропускной способности производится организацией, осуществляющей проектирование котельной.

2.3.11 Комплектация котла определяется сводно-комплектной ведомостью (СКВ), поставляемой вместе с котлом.

2.4 Контрольно-измерительные приборы и комплектующие

2.4.1 Котлы должны быть оборудованы средствами контроля, автоматического регулирования, дистанционного управления и защиты в соответствии с требованиями СП 89-13330-2016 (СНиП II 35-

76) «Котельные установки», ФНП «Правила безопасности сетей газораспределения и газопотребления»; ФНП в области промышленной безопасности «Правила промышленной безопасности при использовании оборудования, работающего под избыточным давлением».

2.4.2 Средства контроля, автоматического регулирования, дистанционного управления и защиты поставляются (по согласованию) по спецификациям проектной организации.



ВНИМАНИЕ!

Данные изделия должны иметь действующие сертификаты соответствия, предусмотренные законодательством.

2.5 Маркировка

2.5.1 Водогрейный котёл снабжён фирменной табличкой с указанием:

- страны происхождения;
- предприятия-изготовителя;
- обозначения котла в соответствии с настоящим Руководством;
- теплопроизводительности в МВт (Гкал/ч);
- номинальной температуры воды на выходе в °С;
- рабочего давления в МПа (кгс/см²);
- заводского номера изделия;
- даты изготовления;
- единого знака обращения на рынке Таможенного союза;
- информации о примененных материалах.

Место размещения таблички указано на чертеже общего вида котла.

2.5.2 Маркировка на грузовые места (ящик, пакет, связку) нанесены в соответствии с требованиями ГОСТ 14192-96.

2.5.3 Элементы котла, работающие под давлением, имеют маркировку с указанием заводского номера котла, года изготовления и расчётного давления. Места размещения маркировки указаны в Приложении 1 настоящего Руководства.

2.6 Упаковка

2.6.1 Котел поставляется единым блоком на раме без установки дренажных и воздушных трубопроводов и без газового короба. Возможна поставка котла совместно с газовым коробом. (см. п.2.3.5).

2.6.2. При поставке в комплекте с котлом горелочного устройства, оно поставляется в упаковке завода-изготовителя.

Мелкие детали и сборочные единицы, фланцы, арматура и крепёжные изделия всех видов и размеров – в ящиках, контейнерах или коробах сварной конструкции.

2.6.4. Техническая документация упаковывается в место №1.

3 Использование по назначению

3.1 Эксплуатационные ограничения

3.1.1 Рабочие параметры должны соответствовать данным, приведённым в таблице 2.1.

3.1.2 Критерием предельного состояния котла, при котором дальнейшая эксплуатация не допускается, является толщина стенок элементов трубной системы. Минимальные допустимые значения толщин приведены в «Инструкции по техническому освидетельствованию и техническому диагностированию» 7,56Г.00.00.00.00 И.

3.1.3 Котёл предназначен для работы на газе и лёгком жидком топливе (дизельное топливо). Работа котла на нефти и мазуте не допускается.

3.1.4 При разгрузке и складировании элементов котла необходимо принять меры к сохранению их от механических повреждений и влияния атмосферных осадков.

3.1.5 При приёмке оборудования необходимо произвести внешний осмотр, проверить его комплектность согласно сводной комплектовочной ведомости, убедиться в отсутствии повреждений и составить акт о приёмке.

3.1.6 Расконсервация должна производиться с помощью нагрева законсервированных элементов до температуры 100...120 °С любым способом, с соблюдением требований пожарной безопасности и охраны труда, с последующей протиркой бязью, смоченной уайт-спиритом или бензином и сушкой, или промыванием горячей водой, или моющими растворами с пассиваторами и последующей сушкой.

3.1.7 Циркуляция в котле принудительная. Водно-химический режим должен обеспечивать работу котла без отложений накипи и шлама на тепловоспринимающих поверхностях.

Качество сетевой и подпиточной воды должно соответствовать ФНП в области промышленной безопасности «Правила промышленной безопасности при использовании оборудования, работающего под избыточным давлением» и РД 24.031.120-91. Показатели качества подпиточной и сетевой воды для водогрейных котлов (кроме водогрейных котлов, установленных на тепловых электростанциях, тепловых станциях) не должны превышать указанных значений таблицы 3.1.:

Таблица 3.1

Показатель	Значение			
	Система теплоснабжения			
	открытая		закрытая	
	Температура сетевой воды, °С			
	115	150	115	150
Прозрачность по шрифту, см, не менее	40		30	
Карбонатная жесткость, мкг-экв/кг:: - значение рН не более 8,5 - значение рН более 8,5	700	600	700	600
	Не допускается		По расчёту	
Содержание растворенного кислорода, мкг/кг	50	30	50	30
Содержание соединений железа (в пересчете на Fe), мкг/кг	300	250	500	400
Значение рН при 25 °С	От 7,0 до 8,5		От 7,0 до 11,0	
Содержание нефтепродуктов, мг/кг	1,0			

Показатели качества сетевой воды для водогрейных котлов, установленных на тепловых электростанциях и тепловых станциях, не должны превышать следующих значений таблицы 3.2.:

Таблица 3.2

Показатель	Значение
Содержание свободной углекислоты	0
Значение рН для систем теплоснабжения: – открытых – закрытых	8,3-9 8,3-9,5
Содержание соединений железа для систем теплоснабжения, мг/дм ³ – открытых – закрытых	0,3-0,5* 0,5
Содержание растворённого кислорода, мкг/дм ³	20
Количество взвешенных веществ, мг/дм ³	5
Содержание нефтепродуктов для систем теплоснабжения, мг/дм ³ – открытых – закрытых	0,1 1

* Верхний предел допускается по согласованию с органами Роспотребнадзора.

В начале отопительного сезона и в послеремонтный период допускается превышение норм в течении четырёх недель для закрытых систем теплоснабжения и двух недель для открытых систем по содержанию соединений железа до 1 мг/дм³, растворённого кислорода до 30 и взвешенных веществ до 15мг/дм³. Показатели качества подпиточной воды для водогрейных котлов, установленных на тепловых

электростанциях и тепловых станциях, не должны превышать следующих значений:

а) Закрытые тепловые сети:

Таблица 3.3

Показатель	Значение
Содержание свободной углекислоты	0
Значение pH для систем теплоснабжения: – открытых – закрытых	8,3-9* 8,3-9*
Содержание растворённого кислорода, мкг/дм ³ , не более	50
Количество взвешенных веществ, мкг/дм ³ , не более	5
Содержание нефтепродуктов, мкг/дм ³ , не более	1

* Верхний предел значения pH допускается только при глубоком умягчении воды, нижний – с разрешения энергосистемы может корректироваться в зависимости от интенсивности коррозионных явлений в оборудовании и трубопроводах систем теплоснабжения.

б) качество подпиточной воды открытых систем теплоснабжения (с непосредственным водоразбором) должно удовлетворять также действующим нормам для питьевой воды. Подпиточная вода для открытых систем теплоснабжения должна быть подвергнута удалению из неё органических примесей, если цветность пробы воды при её кипячении в течении 20 мин. увеличивается сверх нормы, указанной в действующих нормативных документах для питьевой воды.

3.1.8 Способ химводоподготовки выбирается специализированной организацией, проектирующей котельную, с учётом качества исходной воды и требований, предъявляемых к сетевой и подпиточной воде.

Перед пуском котла в работу необходимо произвести ревизию тепловых сетей. Устранить утечки и произвести промывку теплосети. Способы и методы промывки устанавливает специализированная организация, в зависимости от местных условий.



ВНИМАНИЕ!

Категорически запрещается ввод котла в эксплуатацию без подготовленных (промытых) тепловых сетей и без обеспечения требуемых показателей качества сетевой и подпиточной воды, во избежание последующего загрязнения котла шламом и накипью.

3.1.9 Котёл должен быть оборудован автоматическими устройствами, отключающими тягодутьевое оборудование и прекращающими подачу топлива в случаях:

1. повышения давления воды в выходном коллекторе котла более чем на 5% расчетного или разрешенного давления;
2. понижения абсолютного давления воды в выходном коллекторе котла до 5,5 кг/см² для котлов КВ-ГМ-14-150Н, КВ-ГМ-15-150Н и 2,0 кг/см² для котлов КВ-ГМ-14-115Н, КВ-ГМ-15-115Н;
3. повышения температуры воды на выходе из котла до 155 °С для котлов КВ-ГМ-14-150Н, КВ-ГМ-15-150Н и до 120 °С для котлов КВ-ГМ-14-115Н, КВ-ГМ-15-115Н;
4. снижения расхода воды через котел до 134,1 т/ч для котла КВ-ГМ-14-150Н, 241,2 т/ч для котла КВ-ГМ-14-115Н, до 144 т/ч для котла КВ-ГМ-15-150Н, до 258,3 т/ч для котла КВ-ГМ-15-115Н;
5. погасания факела в топке;
6. понижения давления топлива после регулирующего органа ниже заданного значения.



ВНИМАНИЕ!

Место установки предохранительных клапанов определяется организацией, разрабатывающей проект котельной. Предохранительные клапаны должны устанавливаться на выходном трубопроводе котла до задвижки, в удобном для обслуживания месте. Суммарная пропускная способность устанавливаемых на котле предохранительных клапанов должна быть не менее номинальной теплопроизводительности котла, отнесённой к теплоте испарения воды. Эксплуатация котлов без установленных предохранительных клапанов запрещается.

3.1.10. По условиям взрывобезопасности котел должен быть оборудован приборами контроля:

1. давления и температуры жидкого топлива перед форсунками;
2. давления газа в газопроводе котла после регулирующего клапана;
3. давления воздуха перед горелками;
4. давления в топке или за котлом.

3.1.11 Запрещается ввод в эксплуатацию котельного агрегата с незаконченными работами по его монтажу или ремонту.

О готовности котла к пуску должен быть составлен приемо-сдаточный акт.

3.2 Установка и наладка котла

3.2.1 Установка, монтаж и наладка котлов на объектах должны осуществляться на основании проектной документации, разработанной специализированными проектными организациями. Отклонения от проектной документации не допускаются. Монтаж котлов должны выполнять специализированные монтажные организации. При монтаже необходимо руководствоваться требованиями настоящего Руководства, ФНП в области промышленной безопасности «Правила промышленной безопасности при использовании оборудования, работающего под избыточным давлением» и «Инструкции по ремонту элементов водогрейных котлов, находящихся в монтаже или эксплуатации» А-9570.

Предлагаемый ниже один из вариантов проведения монтажа не является обязательным и может видоизменяться в зависимости от конкретных условий.

Монтаж (доизготовление) котла производится с применением неразъёмных соединений по месту эксплуатации.

3.2.2 Проверьте правильность расположения фундамента относительно продольной и поперечной осей здания, правильность расположения опорных мест под раму котла и её высотной отметки. Размер отклонений и их направление сравните с допускаемыми отклонениями, указанными в таблице 3.4

Таблица 3.4

Измеряемые величины	Допускаемые отклонения, мм	Средство измерения
1. Отклонение размеров между осями здания и осями фундамента	±20	Струной, металлической рулеткой
2. Отклонение основных размеров фундамента	±10	Металлической рулеткой
3. Разность диагоналей между центрами опорных поверхностей	±20	То же
4. Отклонение высотных отметок опорных поверхностей фундамента без учета высоты подкладок и подливки.	-30	Гидроуровнем, рейкой, металлической рулеткой

3.2.3 Для выравнивания высотных отметок фундамента можно применять металлические подкладки, но не более 3 штук в одном пакете, с последующей сваркой по периметру.

Результаты проверки фундамента занесите в монтажный формуляр, прилагаемый к акту на приёмку фундамента.

3.2.4 При необходимости срежьте детали упаковки и транспортировки. Контроль мест срезы провести при гидроиспытаниях.

3.2.5. Установите котёл с рамой на фундамент, подготовленный в соответствии с п. 3.2.3.

3.2.5.1 Произведите установку реперов для контроля за тепловыми перемещениями элементов котла согласно общему виду котла.

3.2.5.2 Смонтируйте дренажные и воздушные трубопроводы и линию сбора конденсата с подового экрана. Трассировку и крепление выполнить по месту. Арматуру установить в местах, доступных для обслуживания.

3.2.5.3 Смонтируйте к фланцевому соединению на выходе из котла короб газовый и газоходы до дымовой трубы.

3.2.5.4 Установите на котел горелочное устройство. Выполните уплотнение пламенной головы теплоизоляционным материалом в соответствии с чертежом общего вида (или руководством по эксплуатации на горелку).

3.2.5.5 В соответствии с документацией котла и проектом установите закладные элементы и произведите монтаж приборов КИП и А:

- отборного устройства на выходе из топки (на боковом экране подключение G 1/2");
- на выходе котла (в газоходе до дымовой трубы): газоотборный зонд, отборное устройство, штуцер для замера температуры (не входят в заводскую поставку).

3.2.6 Смонтируйте газопроводы согласно проекту.

3.2.7 Порядок приемки котла после окончания монтажных работ должен соответствовать ФНП «Правила промышленной безопасности опасных производственных объектов, на которых используется оборудование, работающее под избыточным давлением».



ВНИМАНИЕ!

Контроль качества сварных соединений трубной системы и трубопроводов котла провести в соответствии с требованиями «Инструкции по ремонту элементов водогрейных котлов, находящихся в монтаже или эксплуатации» А-9570.

3.2.8 Контроль качества монтажа (доизготовления) котла должен быть подтвержден удостоверением о качестве монтажа. Удостоверение о качестве монтажа составляется организацией, производившей монтаж, подписывается руководителем этой организации, а также руководителем эксплуатирующей организации и является неотъемлемой частью документации котла.

3.2.9 Пусконаладочные работы проводят после окончания монтажных работ с оформлением удостоверения о качестве монтажа и проведения первичного технического освидетельствования.



ВНИМАНИЕ!

Техническое освидетельствование котла проводится в соответствии с требованиями ФНП в области промышленной безопасности «Правила промышленной безопасности при использовании оборудования, работающего под избыточным давлением» и требованиями «Инструкции по техническому освидетельствованию и техническому диагностированию» 7.56Г.00.00.00.00 И.

3.2.10 Наладка котла должна быть выполнена по программе, разработанной до начала производства работ. Программу разрабатывает организация, выполняющая работы. Эта программа должна быть согласована с эксплуатирующей организацией. В программе должны быть отражены содержание и порядок выполнения всех технологических и контрольных операций с обеспечением наладки на всех режимах работы, установленных проектом.

3.2.11 При наладке должна быть применена система контроля качества, обеспечивающая выполнение работ в соответствии с программой.

3.2.12 Продолжительность проведения наладочных работ определяется программой в зависимости от сложности оборудования. Пуск оборудования для проведения пусконаладочных работ осуществляется в порядке, установленном программой совместно эксплуатирующей организацией и наладочной организацией после проверки:

1. наличия и исправности контрольно-измерительных приборов, приборов безопасности и сигнализации, предусмотренных требованиями технических регламентов, проекта и ФНП в области промышленной безопасности «Правила промышленной безопасности при использовании оборудования, работающего под избыточным давлением».
2. наличия обученного обслуживающего персонала, прошедшего проверку знаний, и аттестованных специалистов;
3. наличия на рабочих местах утвержденных производственных инструкций и необходимой эксплуатационной документации;
4. исправности питательных приборов и обеспечения необходимого качества питательной воды (для котлов);
5. правильности включения котла в общий трубопровод, а также подключения питательных,

продувочных и дренажных линий;

6. акта приемки оборудования топливоподачи;
7. завершения всех монтажных работ, обеспечивающих проведение наладки.

3.2.13 В период наладочных работ на оборудовании под давлением ответственность за безопасность его обслуживания должна быть определена программой наладочных работ.

3.2.14 При наладочных работах проводят:

1. промывку и продувку оборудования и трубопроводов;
2. опробование оборудования, наладку циркуляции рабочих сред, проверку работы запорной арматуры и регулирующих устройств в ручном режиме;
3. проверку измерительных приборов, настройку и проверку работо-способности систем автоматизации, сигнализации, защит, блокировок, управления, а также регулировку предохранительных клапанов;
4. отработку и стабилизацию технологического режима, анализ качественных показателей технологического режима;
5. вывод технологического процесса на устойчивый режим работы с производительностью, соответствующей проектным требованиям;
6. настройку режима горения и наладку водно-химического режима.

3.2.15 По окончании наладочных работ проводят комплексное опробование котла, а также вспомогательного оборудования при номинальной нагрузке по программе комплексного опробования, разработанной организацией, проводящей работы, и согласованной с эксплуатирующей организацией. Начало и конец комплексного опробования устанавливаются совместным приказом эксплуатирующей организации оборудования и организации, проводящей наладочные работы. Комплексное опробование проводят в течение 72 часов.

Окончание комплексного опробования оформляют актом, фиксирующим сдачу оборудования в эксплуатацию. С актом должны быть представлены технический отчет о наладочных работах с таблицами и инструкциями, режимными картами, графиками и другими материалами, отражающими установленные и фактически полученные данные по настройке и регулировке устройств, описания и чертежи всех изменений, если они были на стадии наладки.

3.3 Работа котла

3.3.1 Подготовка котла к пуску.

3.3.1.1 Первый пуск котла в эксплуатацию допускается производить по разрешению комиссии, назначенной приказом эксплуатирующей организации, после полного окончания всех монтажных, строительных, наладочных и предпусковых работ.

3.3.1.2 Вновь установленный котел должен быть пущен в работу на основании письменного распоряжения руководителя эксплуатирующей организации после приемки котла приемочной комиссией от монтажной организации.

Комиссию формируют в следующем составе: председатель – представитель эксплуатирующей организации; члены комиссии – специалисты эксплуатирующей организации, ответственные за осуществление производственного контроля и за исправное состояние и безопасную эксплуатацию оборудования; представитель монтажной организации; представитель Ростехнадзора.

3.3.1.3 Первоначальная подача топлива в газопровод котла может производиться только после того, как будут проверены герметичность закрытия запорных органов на подводах топлива к горелкам и запальным устройствам, правильность действия КИП, блокировок, защит, дистанционного управления арматурой.

3.3.1.4 К моменту пуска котла подготовьте запасы топлива, материалов, инструмента и запасных частей, составьте инструкции и технологические схемы, проведите подготовку обслуживающего персонала котельной и проверку его знаний. Время растопки должно быть известно всему персоналу котельной.

Перед растопкой осмотрите топку, конвективный газоход, воздушный и газовый тракты в отношении чистоты, после чего плотно закройте лазы и люки. Проверьте исправность арматуры котла, обратив особое внимание на достаточность сальниковой набивки, на запас для подтяжки сальников, на состояние штоков вентилей и задвижек. Направление вращения задвижек, вентилей, кранов, клапанов и шиберов

должно соответствовать стрелкам на них. Убедитесь в легкости хода направляющих аппаратов вентилятора и воздушных заслонок, наличии указателей положения и исправности их приводов.

3.3.1.5 Подготовьте к пуску горелку в соответствии с её руководством по эксплуатации.

3.3.2 Пуск котла.

3.3.2.1 Заполните котел водой. Для этого откройте дренажные вентили, воздушники и затем задвижку на входе воды в котел. Воздушники закройте только после того, как из них пойдет вода.

3.3.2.2 Подключите котел к сети, для чего сначала откройте задвижку на выходе из котла и затем закройте дренажные линии. Во время растопки должна быть обеспечена циркуляция воды через котёл.

3.3.2.3 Обеспечьте необходимое давление топлива в топливопроводах к котлу.

3.3.2.4 Провентилируйте топку и газоходы котла, для чего включите вентилятор горелки. Вентиляция должна длиться не менее 10 минут.

3.3.2.5 Продуйте газопровод к котлу и к блокам газовых клапанов горелки.

3.3.2.6 Произведите опрессовку газопровода до блока газовых клапанов горелки.

3.3.2.7 Опрессовку газовых клапанов горелки выполнить в соответствии с инструкцией на блок газовых клапанов.

3.3.2.8 Пуск горелки выполните в соответствии с руководством по эксплуатации горелки.

3.3.2.9 Если топливо сразу не загорится, немедленно прекратите его подачу, погасите запальное устройство и тщательно провентилируйте топку и газоходы в течении не менее 10 минут, после чего приступайте к повторному розжигу.

3.3.2.10 В случае полного обрыва факела в топке, немедленно прекратите подачу топлива и выключите запальное устройство. Устраните причину погасания, тщательно провентилируйте топку и газоходы в течение не менее 10 минут, после чего приступайте к растопке.

3.3.3. Эксплуатация котла.

3.3.3.1 Следите за процессом горения: факел должен равномерно заполнять всю топочную камеру и не затягиваться в конвективную часть; должен быть прозрачным при работе на газе и желтого цвета с синевой – на дизеле.

3.3.3.2 Поддерживайте параметры теплоносителя согласно режимным картам, разработанным специализированной организацией, не допускайте изменения их в пределах, больших указанных в п.3.1.9. настоящего Руководства. Поддерживайте во всех режимах температуру воды на входе в котёл не ниже 70 °С. При работе на газе допускается снижение температуры воды на входе в котёл до 60 °С. При работе котла на жидком топливе, для предотвращения низко-температурной сернокислотной коррозии, поддерживайте постоянной температуру на выходе не ниже 115 °С для котлов КВ-ГМ-14-115Н, КВ-ГМ-15-115Н и не ниже 150 °С для котлов КВ-ГМ-14-150Н, КВ-ГМ-15-150Н.

3.3.3.3 Теплопроизводительность котла регулируется производительностью горелки, расход воды через котёл должен оставаться постоянным.

3.3.3.4 Следите за давлением топлива после регулирующего клапана.

3.3.3.5 При необходимости производите очистку поверхностей нагрева механическим, пневматическим или иным способом, не допуская увеличения температуры уходящих газов выше той, что указана в режимной карте.

3.3.3.6 Следите за температурой наружной поверхности обмуровки, которая не должна превышать 55 °С в местах, доступных для обслуживающего персонала.

3.3.3.7 По утверждённому графику производите осмотр газопровода котла, проверяйте исправность заземления и отсутствие утечек газа.

3.3.4 Останов котла.

3.3.4.1 Прекратите подачу топлива к горелкам, провентилируйте топку и газоход в течение не менее 15 мин., после чего закройте воздушные клапаны и отключите вентилятор.

3.3.4.2 Продуйте отключённый газопровод через продувочные свечи.

3.3.4.3 При останове котла на длительный срок (более одного месяца) рекомендуется произвести консервацию наружных и внутренних поверхностей котла с целью защиты их от коррозии. Перед консервацией наружные поверхности котла необходимо тщательно очистить и высушить. Сушка производится сетевой водой при температуре не менее 70°С. Затем котёл отключается от сети и после остывания все

обогреваемые поверхности труб котла покрываются минеральным маслом с помощью опрыскивателя или кисти-макловицы. Ориентировочный расход масла 25 кг.

Консервацию внутренних поверхностей труб котлов произвести одним из следующих способов:

- заполнение котла сетевой водой и поддержание в нём рабочего давления теплосети;
- заполнение котла азотом из баллона с поддержанием небольшого избыточного давления, при этом котёл должен быть отключен от теплосети с помощью заглушек;
- в случаях, когда заполнение водой либо азотом невозможно, рекомендуется применение «сухой консервации». На «сухую консервацию» котёл выводится непосредственно из рабочего состояния. Для этого котёл необходимо надёжно отключить от теплосети. Воду из котла слить, открыв воздушные и дренажные вентили. После полного опорожнения котла дренажные вентили закрыть. Воздушные вентили закрываются после остывания котла.

При выводе котла на «сухую консервацию» из холодного состояния его необходимо предварительно прогреть при температуре воды не ниже 100°C в течении не менее 8 часов.

3.4 Действия при аварийных ситуациях

3.4.1 Эксплуатирующая организация должна подготовить рабочие инструкции для обслуживающего персонала применительно ко всему оборудованию котельной согласно конкретному проекту с указанием требований безопасности. Данные инструкции должны также содержать информацию о возможных ошибочных действиях обслуживающего персонала во избежание инцидентов или аварии.



ВНИМАНИЕ!

Изготовитель котла исключает возможность ошибочных действий обслуживающего персонала при условии соблюдения требований настоящего Руководства, ФНП в области промышленной безопасности «Правила промышленной безопасности при использовании оборудования, работающего под избыточным давлением», ФНП «Правила безопасности сетей газораспределения и газопотребления», руководств на комплектующие изделия.

3.4.2. Аварийными ситуациями (критерием отказа) следует считать:

- погасание факела в топке;
- неисправность автоматики безопасности или аварийной сигнализации, включая исчезновение напряжения на этих устройствах;
- повышение температуры воды или давления в котле выше допустимого предела и дальнейший их рост;
- снижение расхода воды ниже минимально допустимого или прекращение циркуляции воды в системе;
- обнаружение дефектов в сварных швах и в основном металле (трещины, разрывы и т.п.);
- выявление неплотности или повреждений элементов обмуровки, повреждений других элементов котла, связанных с опасностью поражения обслуживающего персонала;
- возникновение пожара в котельной.

3.4.3 При возникновении аварийных ситуаций необходимо немедленно произвести останов котла. Причины аварийного останова должны быть записаны в журнале.

Последующий пуск котла производится после устранения всех неисправностей.

4 Техническое обслуживание

4.1 Меры безопасности

4.1.1 Осмотр и ремонт котла необходимо производить только при выключенном электропитании и при полном отсутствии воды в котле.

4.1.2 При работе котла должны быть выдержаны общие требования безопасности по ГОСТ 12.2.003-91.

4.1.3 Электрооборудование котла должно соответствовать «Правилам устройства электроустановок» (ПУЭ).

4.1.4 В помещениях, где устанавливается котёл, должны быть в наличии необходимые средства пожаротушения согласно нормам первичных средств пожаротушения.

4.1.5 В местах, пребывание в которых связано с возможной опасностью для работающих, а также на оборудовании, являющемся источником такой опасности, должны быть установлены знаки безопасности.

4.1.6 Форма, цвет, размеры и назначение знаков безопасности должны соответствовать требованиям национальных стандартов.

4.1.7 Места и высоту расположения знаков безопасности, их число и варианты размеров, а также порядок применения табличек с поясняющими надписями должны устанавливать руководители предприятий и организаций, эксплуатирующие котел.

4.1.8 В помещениях, где устанавливаются котлы, должны быть в наличии необходимые средства пожаротушения (пожарные краны, стволы, рукава, огнетушители) согласно нормам первичных средств пожаротушения.

При работе на жидком топливе в соответствующих местах должны быть установлены закрытые ящики ёмкостью не менее 1 м³ с сухим песком.

4.1.9 Запрещается хранение рядом с работающим котлом легковоспламеняющихся материалов. Эти материалы должны храниться в отдельном помещении в прочной металлической таре в расчёте недельного эксплуатационного расхода. Допускается хранение смазочных масел в количестве суточной потребности вблизи рабочих мест в металлических бочках, ящиках и маслёнках.

4.1.10 Особо опасные в пожарном отношении вещества (нитрокраски, дихлорэтан) должны храниться в кладовых вне котельной.

На дверях этих кладовых должны быть установлены знаки безопасности по ГОСТ 12.4.026-2015.

4.1.11 Каждая котельная, использующая газообразное топливо, должна иметь составленные применительно к местным условиям инструкции по эксплуатации газопроводов и котлов, а также схемы газопроводов.

Инструкции должны быть составлены с учётом требований ФНП «Правила безопасности сетей газораспределения и газопотребления».

4.1.12 Персонал, обслуживающий газопроводы, не должен допускать образования в них взрывоопасных газоздушных смесей. При включении газопроводы необходимо продувать газом со сбором газоздушной смеси через выхлопы продувочных свечей. Продолжительность продувки газопровода котла при его заполнении должна быть не менее 10 мин. После продувки должна отбираться проба газа на присутствие в нём кислорода, содержание которого не должно превышать 1%.

Продувка газопровода через горелку в топку котла запрещается.

4.1.13 На топливопроводах на выходе и входе в котельную должна устанавливаться запорная арматура с электроприводом с местным управлением и вывешены таблички «Закрыть при пожаре».

4.1.16 В случае возникновения пожара персонал должен немедленно вызвать пожарную охрану и принять все меры к его тушению, не прекращая наблюдения за котлами. К средствам пожаротушения должен быть обеспечен свободный доступ.

4.2 Техническое обслуживание и техническое освидетельствование

4.2.1 Ежедневное и периодическое техническое обслуживание проводятся по инструкции, разработанной владельцем котла на основании требований ФНП в области промышленной безопасности «Правила промышленной безопасности при использовании оборудования, работающего под избыточным давлением», эксплуатационной документации изготовителя котла и требований эксплуатационной документации на комплектующие изделия, входящие в состав котла.

4.2.2 Результаты обслуживаний должны быть зафиксированы в журналах установленной в эксплуатирующей организации формы.

4.2.3 При пуске и эксплуатации котла оператор должен руководствоваться режимной картой, составленной пуско-наладочной организацией, в которой указаны основные параметры работы котла и производственной инструкцией для обслуживающего персонала, разработанной администрацией предприятия, эксплуатирующего котёл.

4.2.4 Периодически, но не реже, чем через 12 месяцев, производите профилактический осмотр котла и его элементов. При этом обращайтесь особое внимание на выявление возможных трещин, отдулин, выпучин и коррозии на наружной и внутренней поверхностях стенок, нарушений плотности и прочности сварных соединений, а также повреждений обмуровки.

Наиболее уязвимыми зонами вследствие неотрегулированного горения и нарушения условий эксплуатации являются: под котла; места установок лазов; части экранов, подвергаемых наиболее интенсивному обогреву (на уровне горелки); конвективные пучки, экранные трубы со стороны обмуровки в случае её неплотного прилегания.

4.2.5 Объем контроля состояния внутренних поверхностей коллекторов устанавливайте исходя из условий эксплуатации и общего состояния котла, при этом определяющим является соблюдение требований к питательной воде в соответствии с РД 24.031.120-91 и ФНП в области промышленной безопасности «Правила промышленной безопасности при использовании оборудования, работающего под избыточным давлением».

4.2.6 Обнаруженные дефекты устраните с учетом «Инструкции по ремонту элементов водогрейных котлов, находящихся в монтаже или эксплуатации» А-9570.

4.2.7 Работы внутри топки и газохода могут производиться только на остановленном и охлажденном котле. До начала указанных работ должно быть обеспечено тщательное удаление из топки, газохода и других загазованных элементов котла вредных газов и снижение температуры воздуха путем использования местных вентиляционных установок.

Работы в топке и газоходах при температуре выше 60 °С на рабочем месте не допускаются.

4.2.8 При химической очистке внутренних поверхностей коллекторов и экранных труб котла моющие реагенты вводятся через штуцер, сваренный в трубопровод подвода воды в котел.

4.2.9. При работах внутри топки и газохода с переносными электрическими лампами количество ламп должно быть не менее двух с питанием их от разных источников напряжением 12В.

4.2.10 Для предотвращения соприкосновения обслуживающего и другого персонала с движущимися и вращающимися частями машин и механизмов, эти части должны иметь надежное сплошное или сетчатое ограждение, исключающее возможность захвата одежды обслуживающего персонала. Пуск и даже кратковременная работа механизмов без предохранительных ограждений или с плохо закрепленными ограждениями запрещается.

4.2.11 Помещение, где устанавливается котел, должно быть обеспечено достаточным дневным светом, а в ночное время электрическим освещением. Помимо рабочего освещения, в котельных должно предусматриваться аварийное электрическое освещение от источников питания, независимых от общей электроосветительной сети котельной.

4.2.12 Периодическое техническое освидетельствование котлов проводит уполномоченная специализированная организация в сроки не реже:

1. одного раза в четыре года – наружный и внутренний осмотры;
2. одного раза в восемь лет – гидравлическое испытание.

4.2.13 Первичное техническое освидетельствование котла проводится после окончания монтажа.



ВНИМАНИЕ!

Техническое освидетельствование котла проводится в соответствии с требованиями ФНП в области промышленной безопасности «Правила промышленной безопасности при использовании оборудования, работающего под избыточным давлением» и требованиями «Инструкции по техническому освидетельствованию и техническому диагностированию» 7,56Г.00.00.00.00 И.

4.2.14 Ответственный за исправное состояние, безопасную эксплуатацию оборудования обязан проводить наружный и внутренний осмотры котла перед началом и после окончания планового ремонта, но не реже одного раза в 12 месяцев, а также проводить гидравлическое испытание каждый раз после вскрытия коллектора или ремонта котла, если характер и объем ремонта не вызывают необходимости проведения внеочередного технического освидетельствования.

4.2.15 Внеочередное техническое освидетельствование котла проводят:

1. при замене одного и более экранов котла;
2. после замены коллектора экрана;
3. если сменено одновременно более 50% общего количества экранных труб, или 100% конвективных змеевиков;

4. если такое освидетельствование необходимо по решению ответственного за исправное состояние и безопасную эксплуатацию котла по результатам проведенного осмотра и анализа эксплуатационной документации.

4.2.16 При наружном и внутреннем осмотрах котла должно быть обращено внимание на выявление возможных трещин, надрывов, отдулин, выпучин и коррозии на внутренних и наружных поверхностях стенок, следов пропаривания и пропусков в сварных и других соединениях, а также повреждений обмуровки, могущих вызвать опасность перегрева металла элементов котла.

4.2.17 Перед периодическим наружным и внутренним осмотрами котел должен быть охлажден и тщательно очищен от накипи, сажи, золы и шлаковых отложений. При сомнении в исправном состоянии труб или швов лицо, которое проводит освидетельствование, имеет право потребовать вскрытия обмуровки или снятия изоляции полностью или частично.

4.2.18 Гидравлическое испытание котлов проводят только при удовлетворительных результатах наружного и внутреннего осмотров.

Гидравлическое испытание проводят пробным давлением $1,25P_{раб.}$, где $P_{раб.}$ – рабочее давление котла (давление на входе в котёл).

4.2.19 Результаты технического освидетельствования с указанием максимальных разрешенных параметров эксплуатации (давление, температура), сроков следующего освидетельствования должны быть записаны в паспорт котла лицами, проводившими техническое освидетельствование.

4.2.20 По окончании расчётного (назначенного) срока службы или истечения расчётного (назначенного) ресурса (в зависимости от того, что наступит раньше) котёл должен быть предъявлен специализированной организации для проведения технического диагностирования. Техническое диагностирование проводится в соответствии с «Инструкцией по техническому освидетельствованию и техническому диагностированию» 7,56Г.00.00.00.00 И.

5 Ремонт



ВНИМАНИЕ!

Ремонт котла должен выполняться специализированной организацией в соответствии с требованиями ФНП «Правила промышленной безопасности опасных производственных объектов при использовании оборудования, работающего под избыточным давлением».

5.1 При определении критериев предельных состояний котла необходимо руководствоваться требованиями ФНП в области промышленной безопасности «Правила промышленной безопасности при использовании оборудования, работающего под избыточным давлением», требованиями «Инструкции по техническому освидетельствованию и техническому диагностированию» 7,56Г.00.00.00.00 И, «Инструкцией по ремонту элементов водогрейных котлов, находящихся в монтаже или эксплуатации» А-9570 И, а также настоящим Руководством.

5.2 Владелец котла должен обеспечить своевременный ремонт котла по утвержденному графику планово-предупредительного ремонта. Ремонт должен выполняться по техническим условиям и технологии, разработанной до начала выполнения работ.

5.3 На котел должен быть заведен ремонтный журнал, в который ответственным за исправное состояние и безопасную эксплуатацию котла вносятся сведения о выполненных ремонтных работах, примененных материалах, сварке и сварщиках, об остановке котла на чистку и отмывку. К ремонтному журналу должны быть приложены ремонтные рабочие чертежи, на которых должны быть указаны поврежденные участки, подлежащие ремонту или замене; материалы, применяемые при замене; деформированные элементы, подлежащие исправлению правкой, с назначением способа правки; методы и нормы контроля сварных соединений. Замена труб и соединений труб с коллекторами должны отмечаться на схеме расположения труб, прикладываемых к ремонтному журналу. В ремонтном журнале также отражаются результаты осмотра котла до чистки с указанием толщины отложения накипи и шлама и все дефекты, выявленные в период ремонта.

5.4 Сведения о ремонтных работах, вызывающих необходимость проведения досрочного освидетельствования котлов, а также ремонтных работах по замене элементов котла с применением сварки или вальцовки, записываются в ремонтный журнал и заносятся в паспорт котла.

5.5 До начала производства работ, внутреннего осмотра или ремонта элементов, работающих под давлением, котел должен быть отсоединен от всех трубопроводов заглушками, если на них установлена фланцевая арматура, или двумя запорными органами при наличии между ними дренажного устройства, имеющего прямое соединение с атмосферой.

5.6. Допуск людей внутрь котла, а также открывание запорной арматуры после удаления людей

из котла, должны производиться только по письменному разрешению (наряду-допуску), выдаваемому в установленном порядке.



ВНИМАНИЕ!

При ремонте котла необходимо использовать оригинальные запасные части производства ООО «ДКМ», которые изготавливаются согласно всем требованиям законодательства, нормативной, технической и рабочей документации.

При использовании запасных частей иных производителей ООО «ДКМ», не гарантирует надёжную и продолжительную работу котла.

6 Хранение

6.1 Хранение котла является частью технического обслуживания. Правильное хранение предупреждает повреждение либо разрушение элементов котла, способствует сокращению затрат на техническое обслуживание.

6.2 Условия хранения по ГОСТ 15150-69-4 (Ж2). Назначенный срок хранения – 12 месяцев.

6.3 При хранении изделия необходимо предохранять обработанные поверхности от механических повреждений (забоин, царапин и др.) и коррозии. Если срок хранения превышает срок годности консервации, а также при нарушении консервирующих покрытий на элементах в процессе их транспортирования, разгрузки и складирования, консервация должна быть восстановлена. Консервация производится в соответствии с ГОСТ 9.104-2018, лакокрасочными покрытиями по РД 24.982.101-88.

7 Транспортирование



ВНИМАНИЕ!

Котел может быть поставлен заказчику любым видом наземного, морского и воздушного транспорта.

7.1 Элементы котла должны транспортироваться в пункт назначения в подвижном составе с соблюдением габаритов.

7.2 Погрузка, разгрузка, крепление и транспортирование элементов котла должны производиться в соответствии с требованиями действующих нормативных документов.

7.3 Складирование элементов котла производить в один ярус.

7.4 Разгрузка элементов котла может производиться при помощи грузоподъемных кранов, автопогрузчиков или лебедок таким образом, чтобы была обеспечена полная сохранность оборудования и целостность упаковки.

При разгрузке категорически запрещается сбрасывать элементы котла и складировать их навалом.

7.5 После выгрузки элементов котла с железнодорожной или автомобильной платформы упаковка должна быть подвергнута тщательному осмотру. При обнаружении повреждения упаковки, она должна быть восстановлена.

7.6 Строповку элементов котла необходимо производить за специальные приспособления, а при их отсутствии – согласно схемам строповки, обеспечивающим сохранность изделия и безопасное выполнение работ в соответствии с требованиями нормативных документов.

8 Утилизация

8.1 Котел, выработавший свой ресурс, подлежит демонтажу по заранее разработанному проекту производства работ с указанием последовательности выполнения операций и соблюдением требований безопасности. Изготовитель рекомендует производить демонтаж в последовательности обратной монтажу.

8.2 Специальных требований по утилизации котла изготовитель не устанавливает.

9 Гарантийные обязательства

9.1 Данное изделие соответствует требованиям ГОСТ 21563-2016, ГОСТ 12.1.003-2014 и является сертифицированным оборудованием. В конструкцию котла не должно вводиться никаких изменений. Если такие изменения произведены без согласования с изготовителем, то предприятие-изготовитель не несет ответственности за работоспособность и безопасность котла.

9.2 Гарантийный срок эксплуатации котла – 12 месяцев со дня ввода в эксплуатацию, но не более 24 месяцев со дня отгрузки с завода-изготовителя.

9.3 Гарантийный срок хранения – 12 месяцев.

9.4 Назначенный срок службы – 20 лет, назначенный ресурс – 100000 часов.

9.5 При выходе из строя котла и/или его составных элементов, исключая комплектующие изделия сторонних производителей (арматура, предохранительные устройства, приборы КИП и т.п.), в период гарантийного срока по причинам, связанным с изготовлением, неисправности устраняются заводом-изготовителем. При обнаружении дефекта потребитель должен известить завод-изготовитель. Комиссия или компетентное лицо завода-изготовителя рассмотрит претензию для установления причины выхода из строя котла и/или его элемента. В случае подтверждения заводского дефекта завод-изготовитель произведет ремонт котла и/или его элемента в установленном порядке. Допускается проведение ремонта сторонней специализированной организацией по рекомендациям и указаниям завода-изготовителя.

9.6. Завод-изготовитель не несет ответственности, не принимает претензии, и не гарантирует безопасную работу котла в следующих случаях:

- механические повреждения, связанные с транспортировкой, монтажом, небрежным хранением;
- при проведении работ по монтажу, ремонту, наладке лицами на то не уполномоченными;
- при нарушении правил эксплуатации;
- при внесении владельцем изменений в конструкцию котла без согласования с заводом-изготовителем.

Замечания по работе котла просим направлять по адресу:

Смоленская область,

Дорогобужский район,

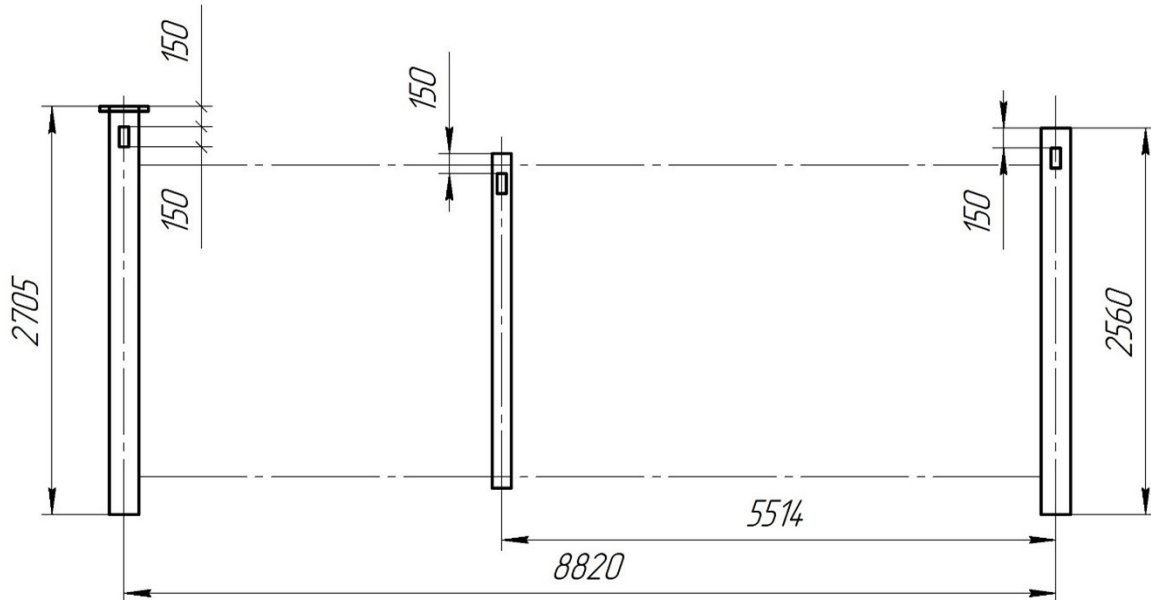
пгт. Верхнеднепровский, ул. имени Сергея Петрикова, здание 2

тел. (495) 129-01-20

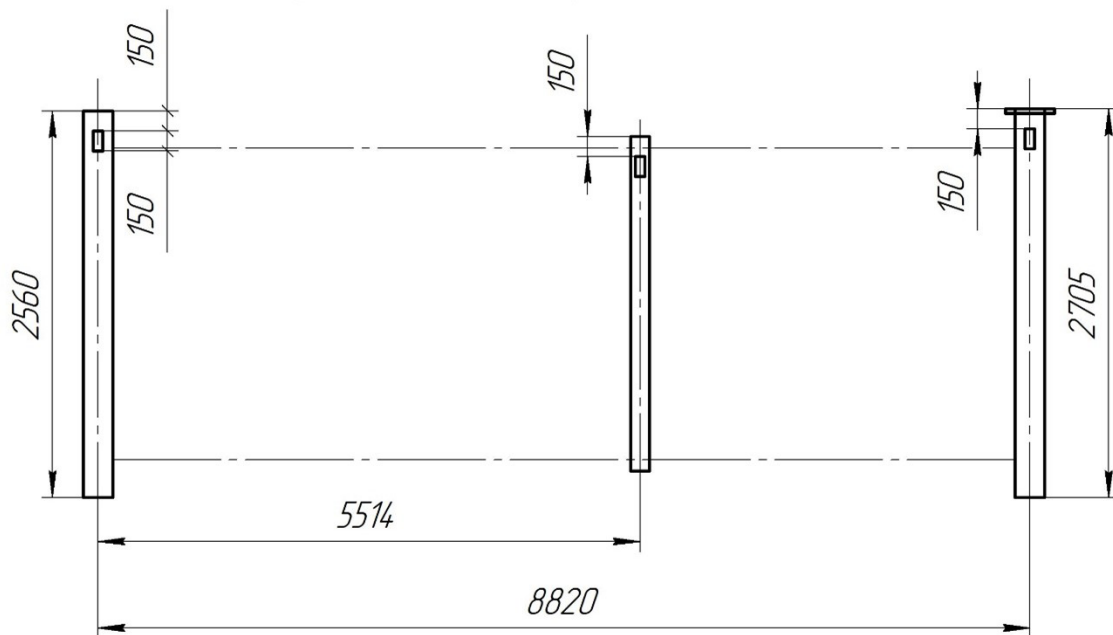
info@dkm.ru

Приложение 1. Места размещения маркировки коллекторов

Левая сторона котла



Правая сторона котла

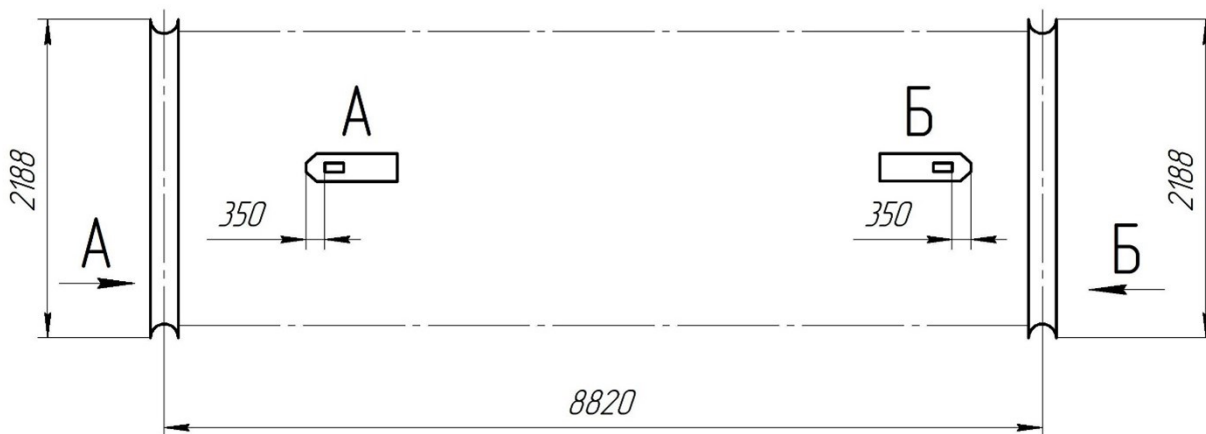


Приложение 1. Места размещения маркировки коллекторов (продолжение)

Экран потолочный

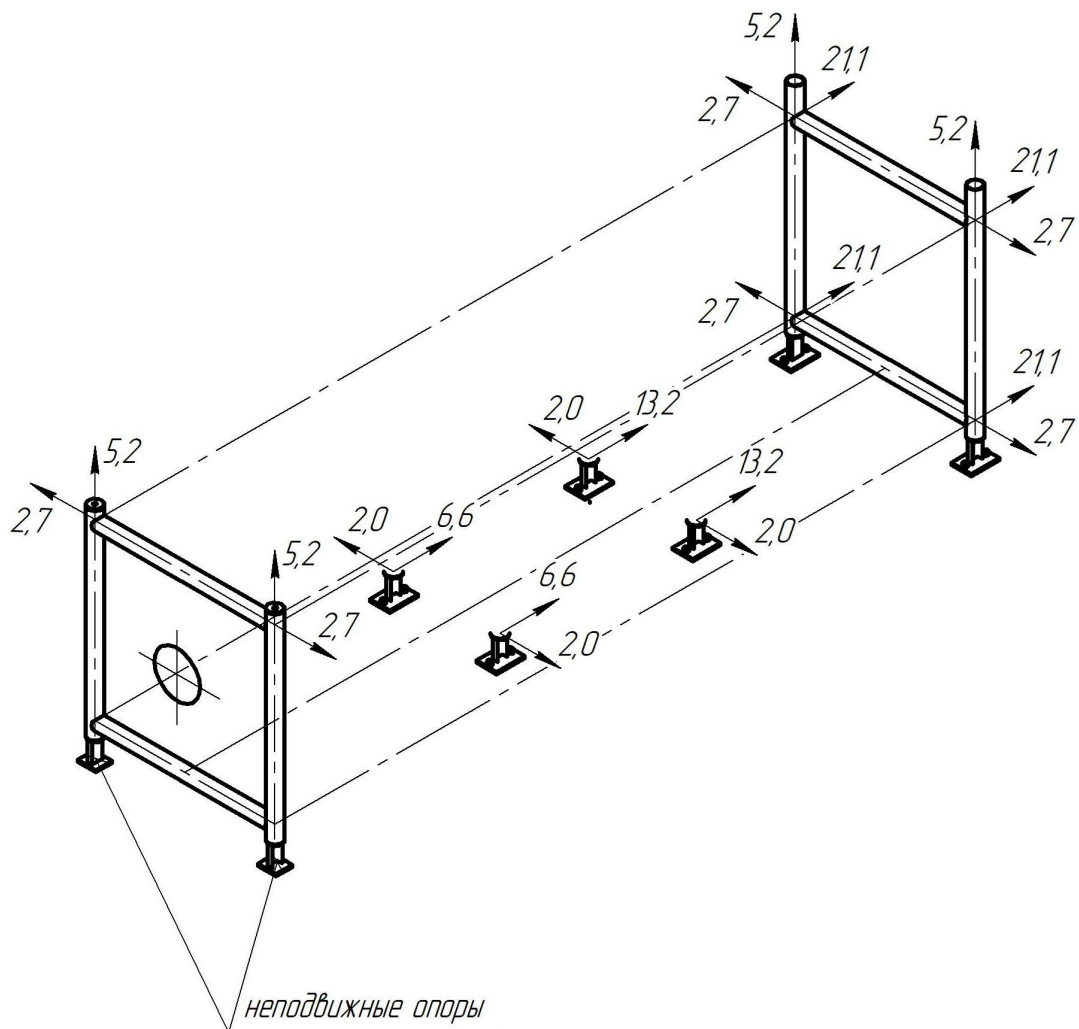


Экран подовый
(вид снизу котла)

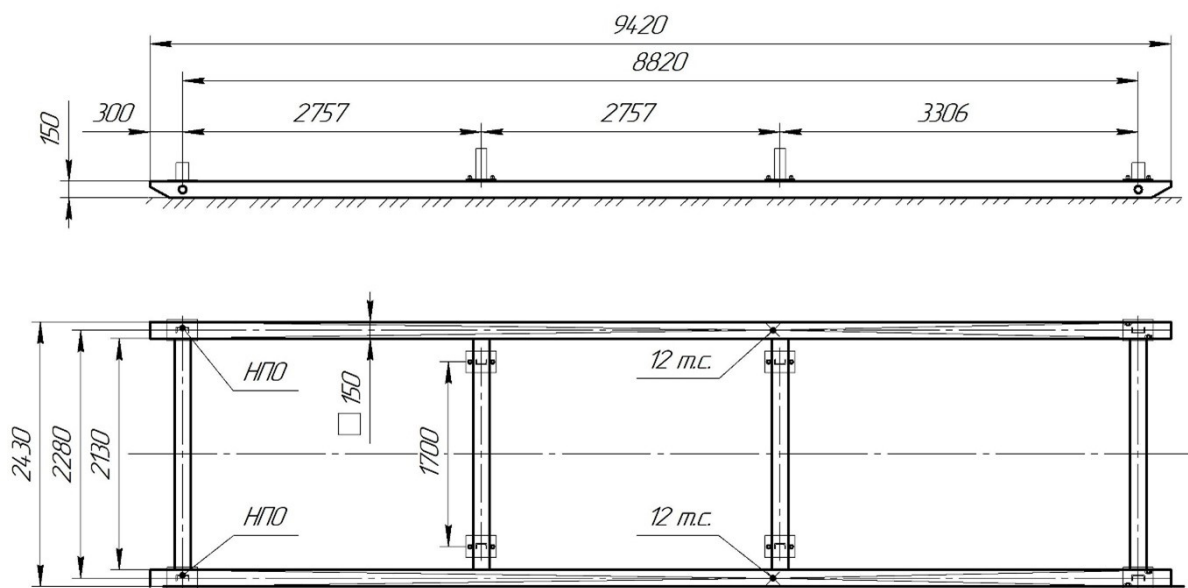


Приложение 2. Схема тепловых расширений котлов

Размеры в миллиметрах.



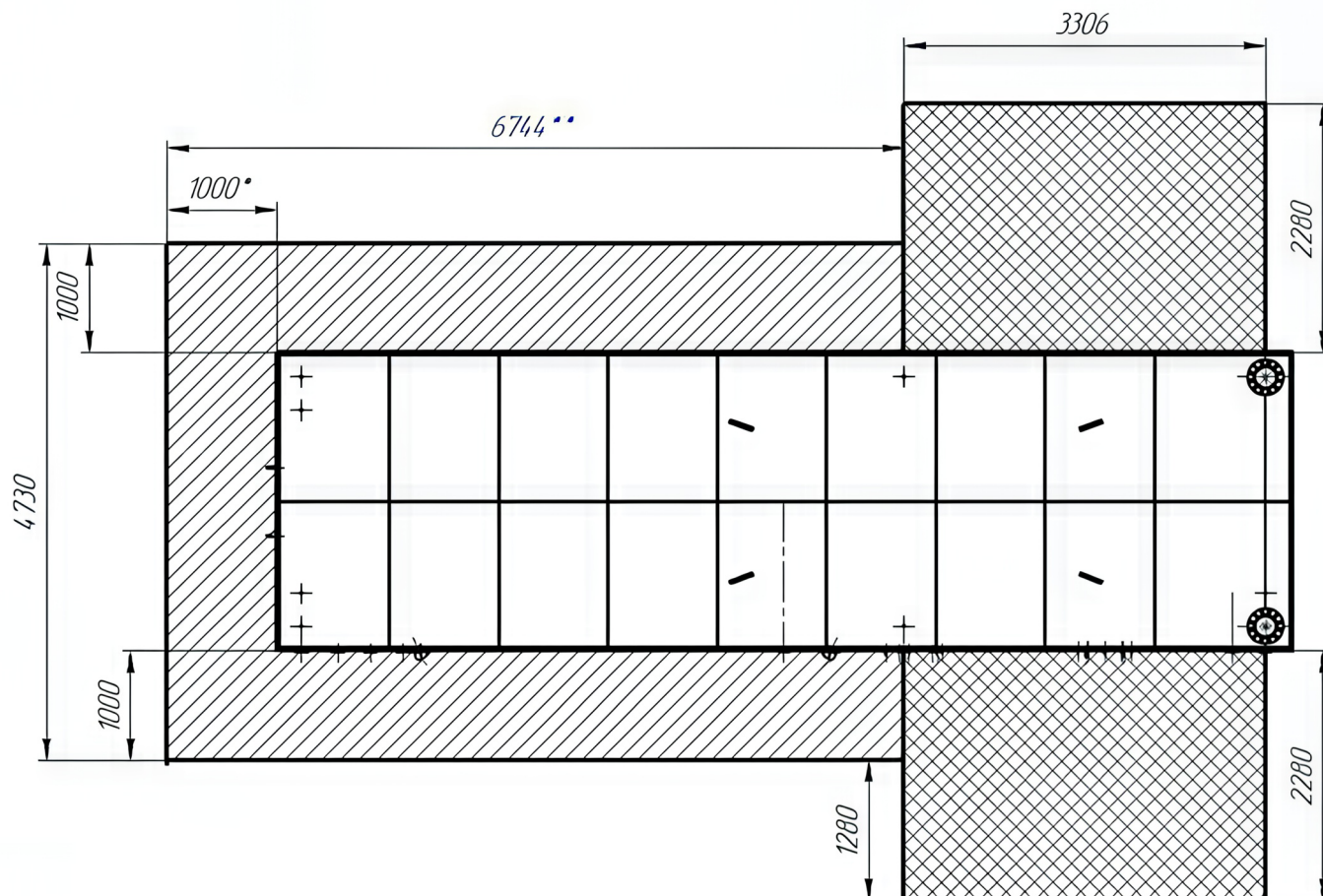
Приложение 3. Нагрузки на фундамент



Расчёт фундаментов, уточнение их размеров, выбор закладных деталей, производится организацией, проектирующей котельную.

Нагрузки указаны без учета горелочных устройств.

Приложение 4. Зоны обслуживания и ремонта котла



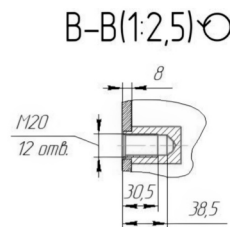
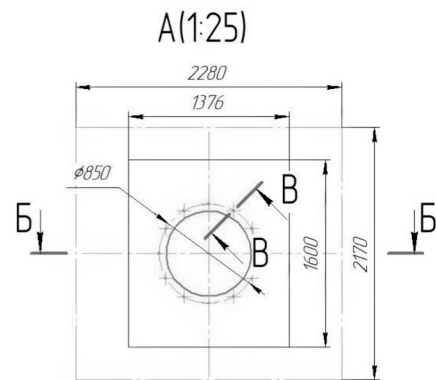
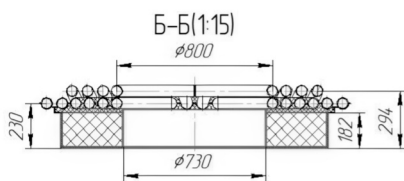
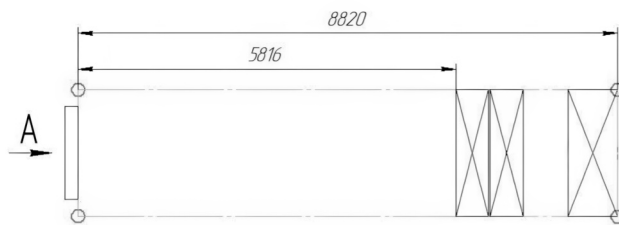
Зона обслуживания и ремонта котла



Зона обслуживания и ремонта конвективной части котла (расположение данной зоны только слева или справа - на усмотрение Заказчика)

- *Данный размер определяется от выступающих частей горелочного устройства*

Приложение 5. Схема котла для подбора горелочных устройств





DKM

Группа компаний «ЕКС»

215750, Россия, Смоленская область,
Дорогобужский район, пгт. Верхнеднепровский,
ул. имени Сергея Петрикова, здание 2

+7 (495) 129 01 20

www.dkm.ru