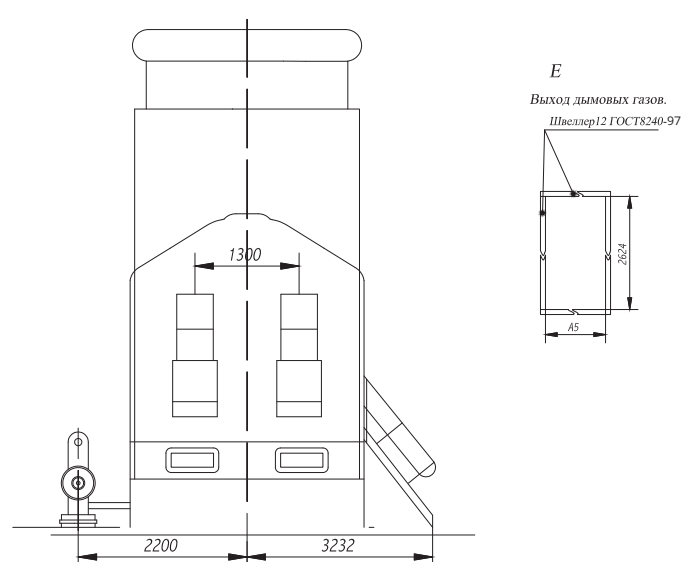
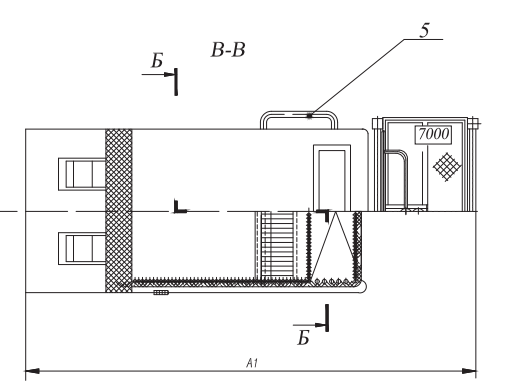
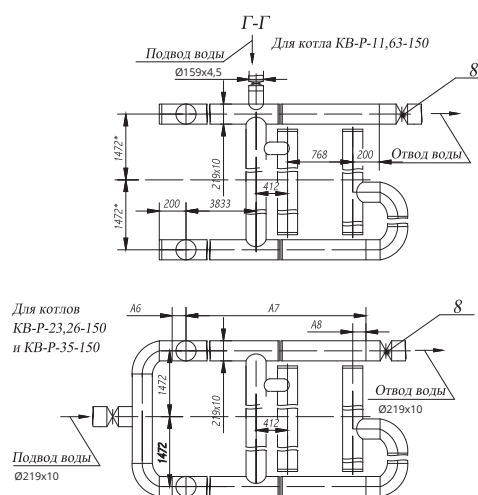
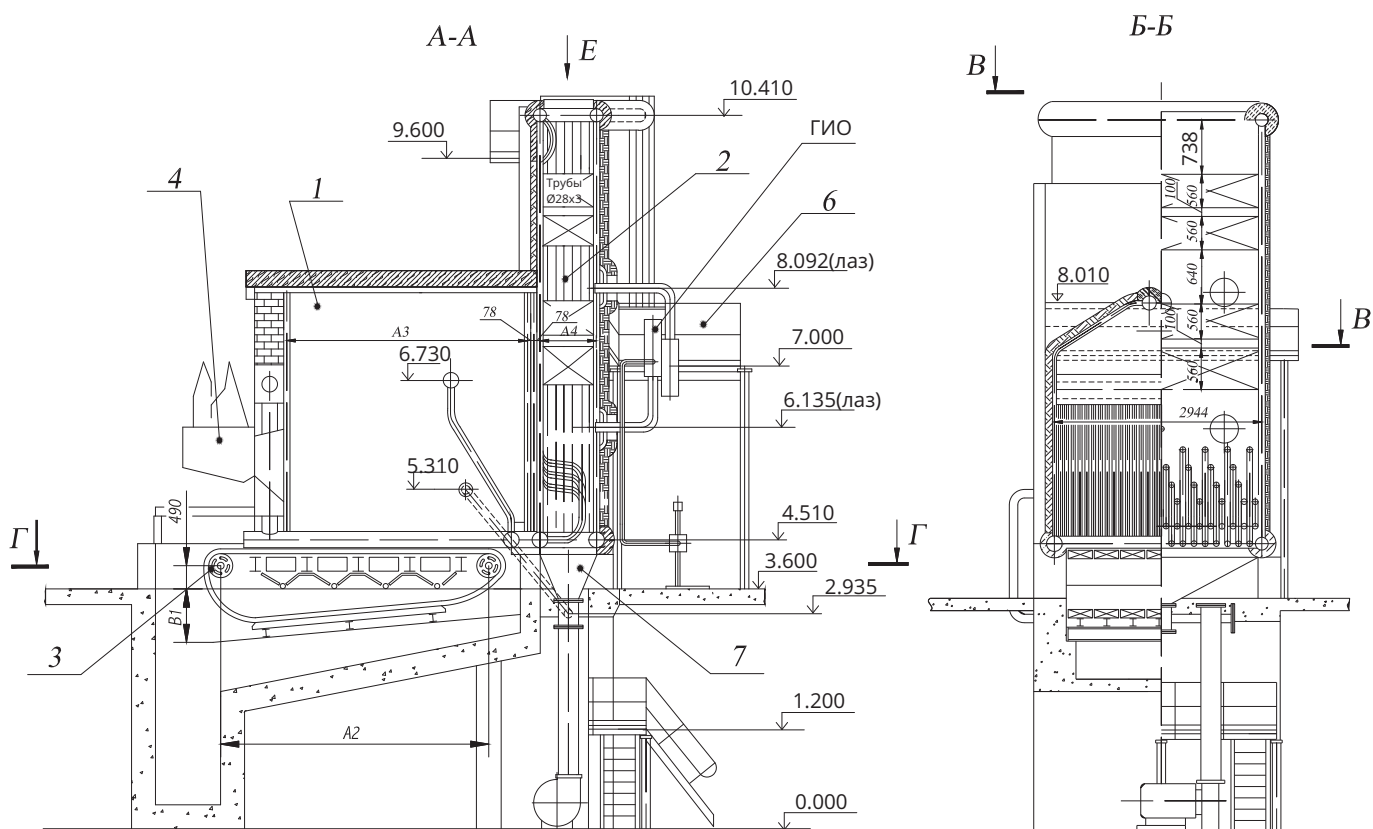
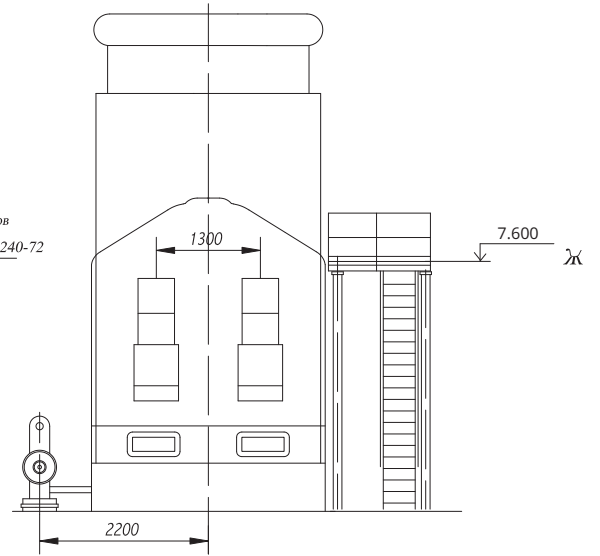
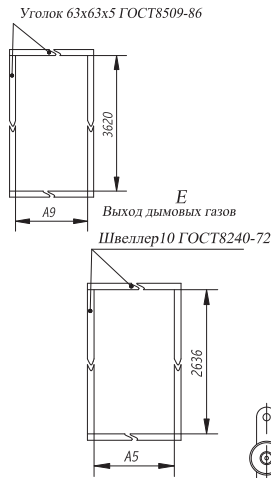
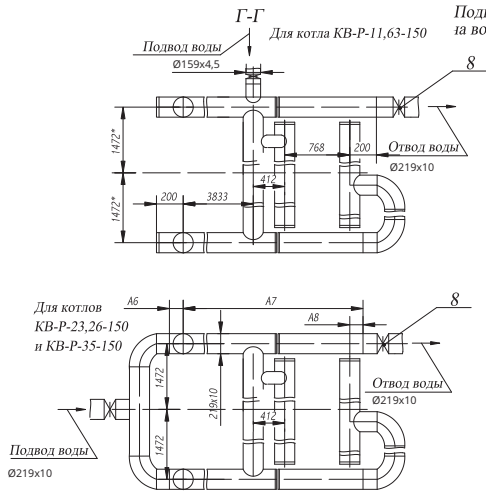
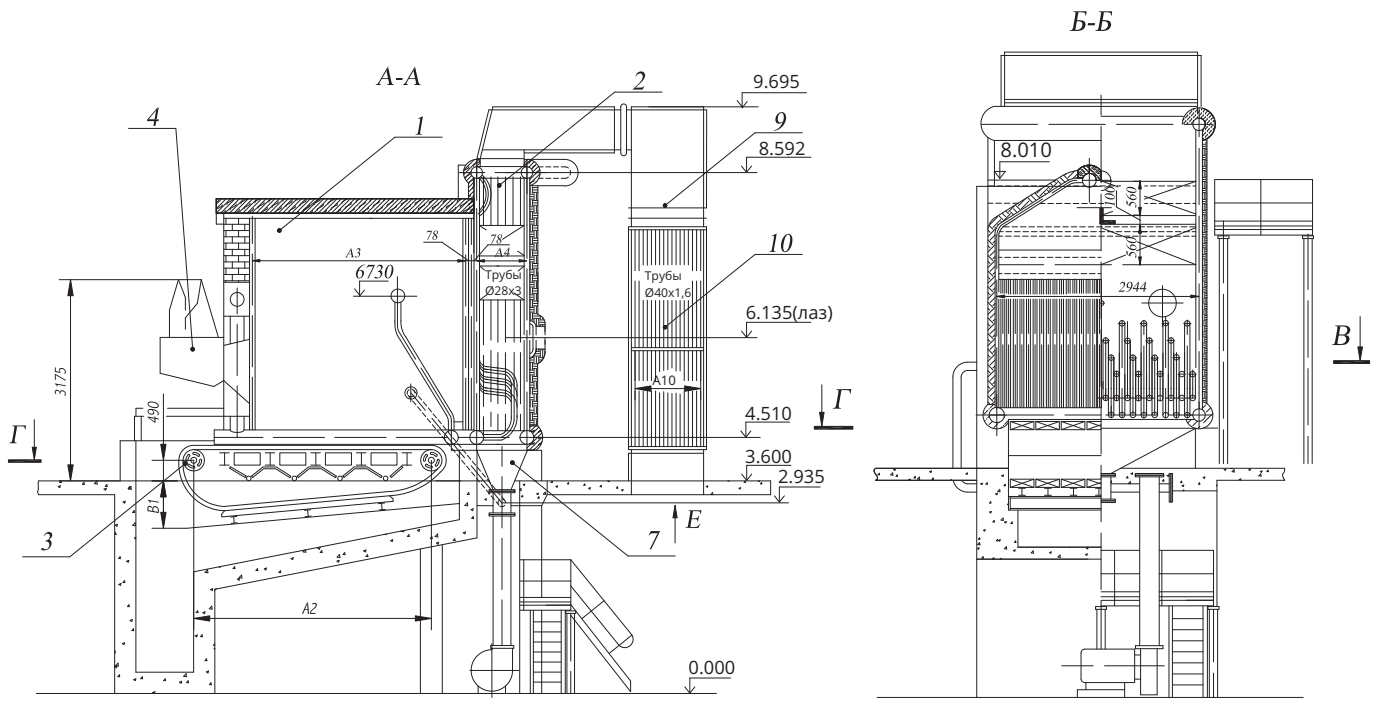


ОБЩИЙ ВИД И РАЗМЕРЫ КОТЛОВ -11,63; -23,26 МВт без ВЗП (с ГИО)



КВ-Р- 11,63-150 (КВ-ТС-10)	КВ-Р-23,26-150 (КВ-ТС-20)
1	Блок топочный
2	Блок конвективный
3	Топка
4	Забрасыватель
5	Возврат уноса
6	Площадки и лестницы
7	Бункер золовой
8	Задвижка
9	Короб газовый
10	Воздухоподогреватель

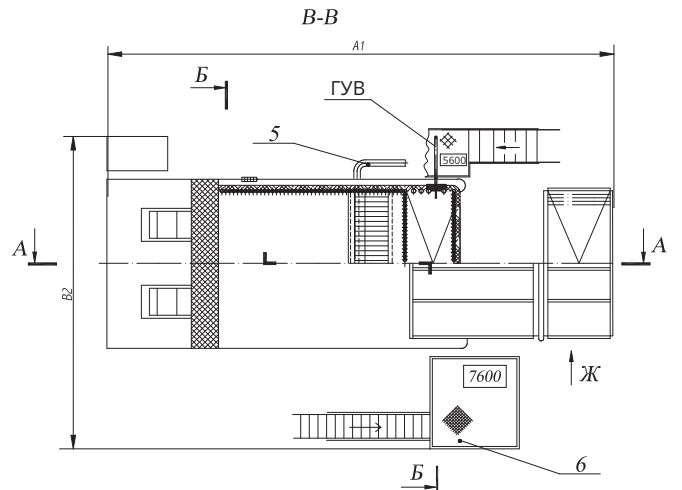
ОБЩИЙ ВИД И РАЗМЕРЫ КОТЛОВ -11,63; -23,26 МВт с ВЗП (с ГУВ)



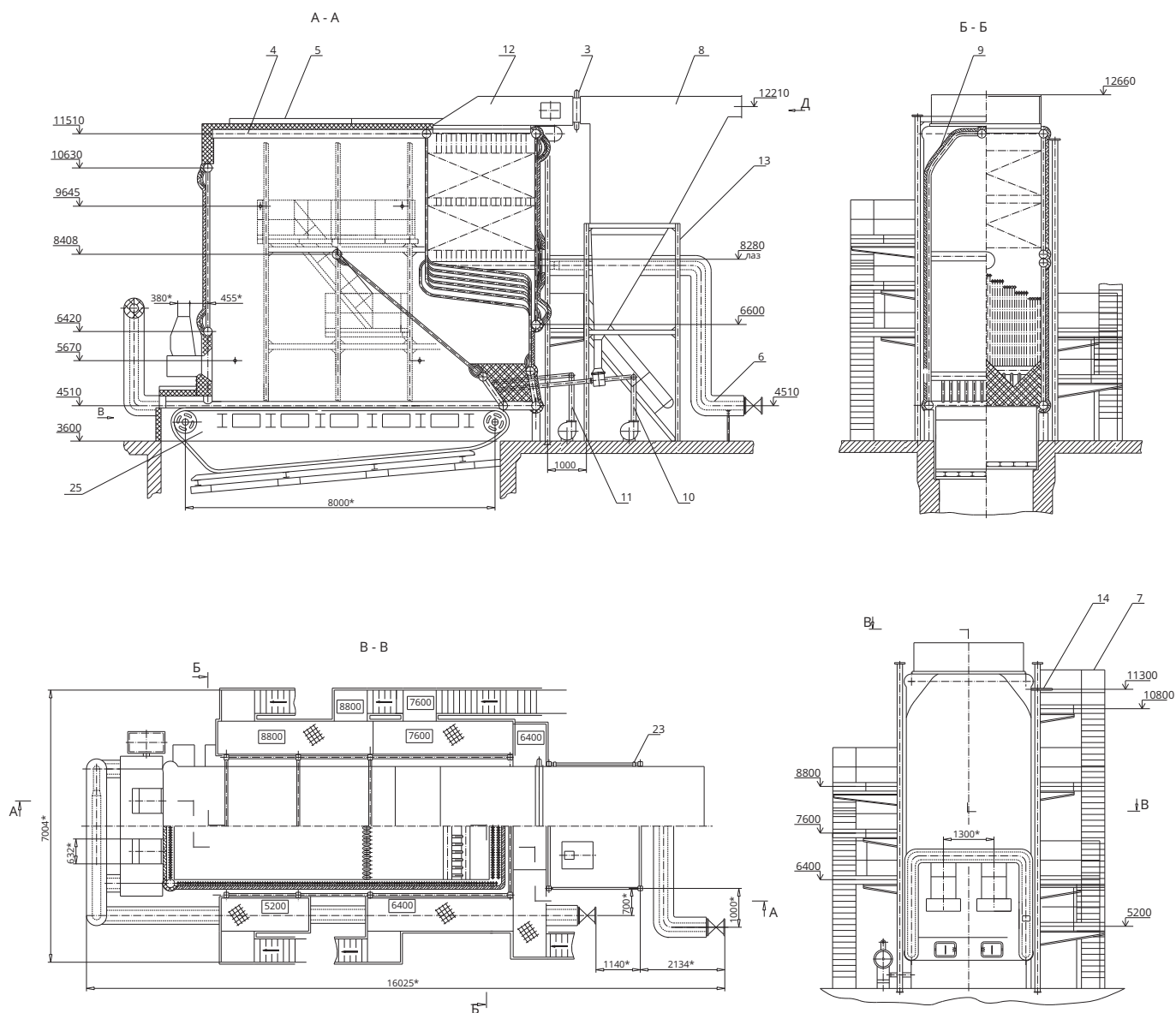
	КВ-Р-11,63-150 (КВ-ТС-10) (КВ-ТСВ-10)	КВ-Р-23,26-150 (КВ-ТС-20) (КВ-ТСВ-20)
--	---	---

A1	7430(8560)	10857(12730)
A2	4000(4000)	6500(6500)
A3	3904(3904)	6400(6400)
A4	768 (768)	1536(1536)
A5	448 (830)	1215(1700)
A6		280 (280)
A7		8277 (8277)
A8		210 (210)
A9	--(876)	--(1746)
A10	--(780)	--(1650)
B1	620 (620)	750 (750)
B2	--(5465)	--(5465)

Габаритные размеры, указанные в чертеже (с воздухоподогревателем)

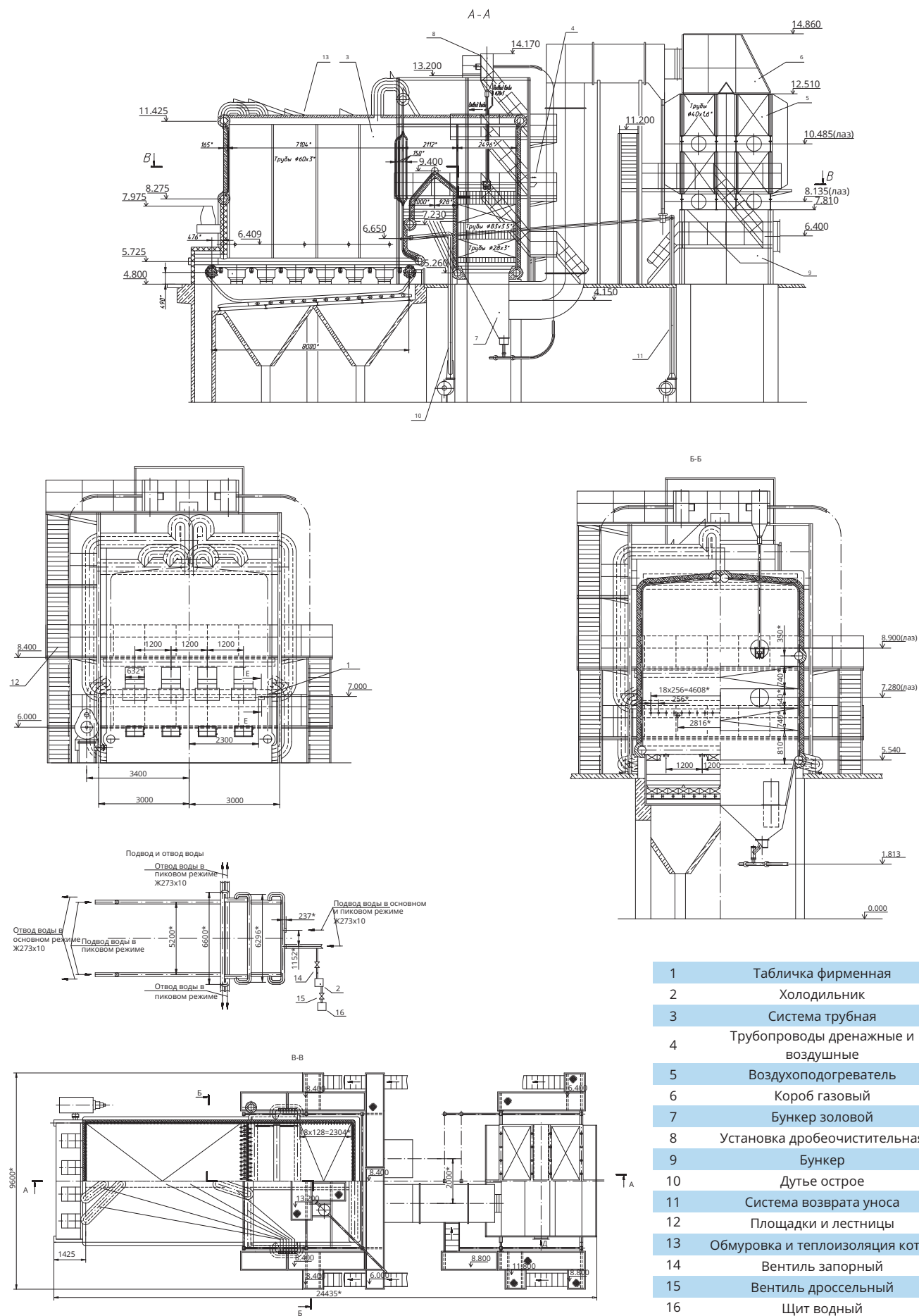


ОБЩИЙ ВИД И РАЗМЕРЫ КОТЛА КВ-Р-35-150



1	Табличка фирменная
2	Холодильник
3	Компенсатор
4	Система трубная
5	Трубопроводы дренажные и воздушные
6	Трубопроводы дренажные и воздушные
7	Площадки и лестницы
8	Короб газовый
9	Обмуровка
10	Система возврата уноса
11	Дутье острое
12	Короб газовый
13	Рама
14	Установка ГУВ
15	Щит водный

ОБЩИЙ ВИД И РАЗМЕРЫ КОТЛА КВ-Р-58,2-150



- 1 Табличка фирменная
- 2 Холодильник
- 3 Система трубная
- 4 Трубопроводы дренажные и воздушные
- 5 Воздухоподогреватель
- 6 Короб газовый
- 7 Бункер золовый
- 8 Установка дробеочистительная
- 9 Бункер
- 10 Дутье острое
- 11 Система возврата уноса
- 12 Площадки и лестницы
- 13 Обмуровка и теплоизоляция котла
- 14 Вентиль запорный
- 15 Вентиль дроссельный
- 16 Щит водный