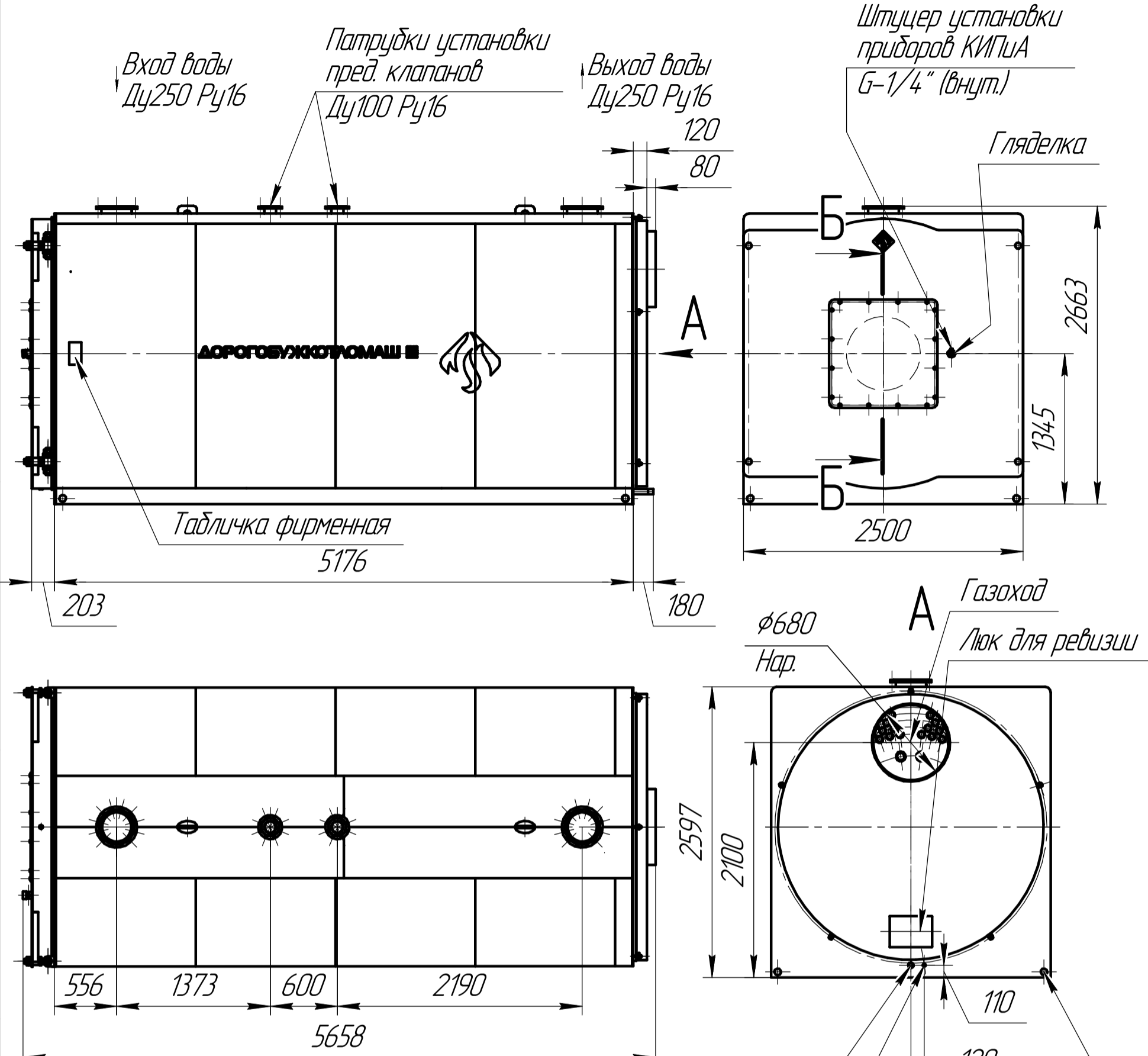


D-7000.00.00.00.000 BO

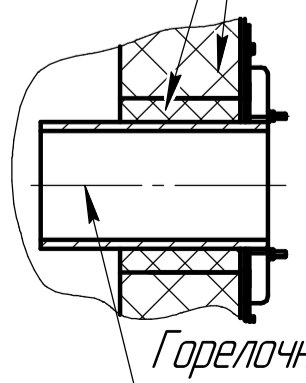


Перв. примен. Дорогобуж-7000
Справ. №

Подп. и дата
Взам. инв. №
Инв. № докл.
Инв. № подл.

Б-Б

Тепловая изоляция
Камера фронтная



1. Размеры для справок.
2. Общие допуски по ГОСТ 30893.1 - т.
3. Материал МКРР-130 ГОСТ 23619-79 в объеме 0,1 м3 использовать для уплотнения зазора между горелочным устройством и отверстием в камере фронтной. Для фиксации материала на горелочном устройстве использовать скотч простой шириной 50 мм (1 шт.). На время транспортировки материал и скотч укладывать в трубу жаровую.

				D-7000.00.00.00.000 BO				
2	зам			07.2025	Котел водогрейный Дорогобуж-7000 Чертеж общего вида	Лит.	Масса	Масштаб
Изм.	Лист	№ докum.	Подп.	Дата			14516	1:40
Разраб.	Степанов			07.2025		Лист	Листов	1
Пров.	Пилин			07.2025		000 ДКМ		
Т.контр.	Годунов			07.2025				
Н.контр.	Голяс			07.2025				
Утв.	Пилин			07.2025				