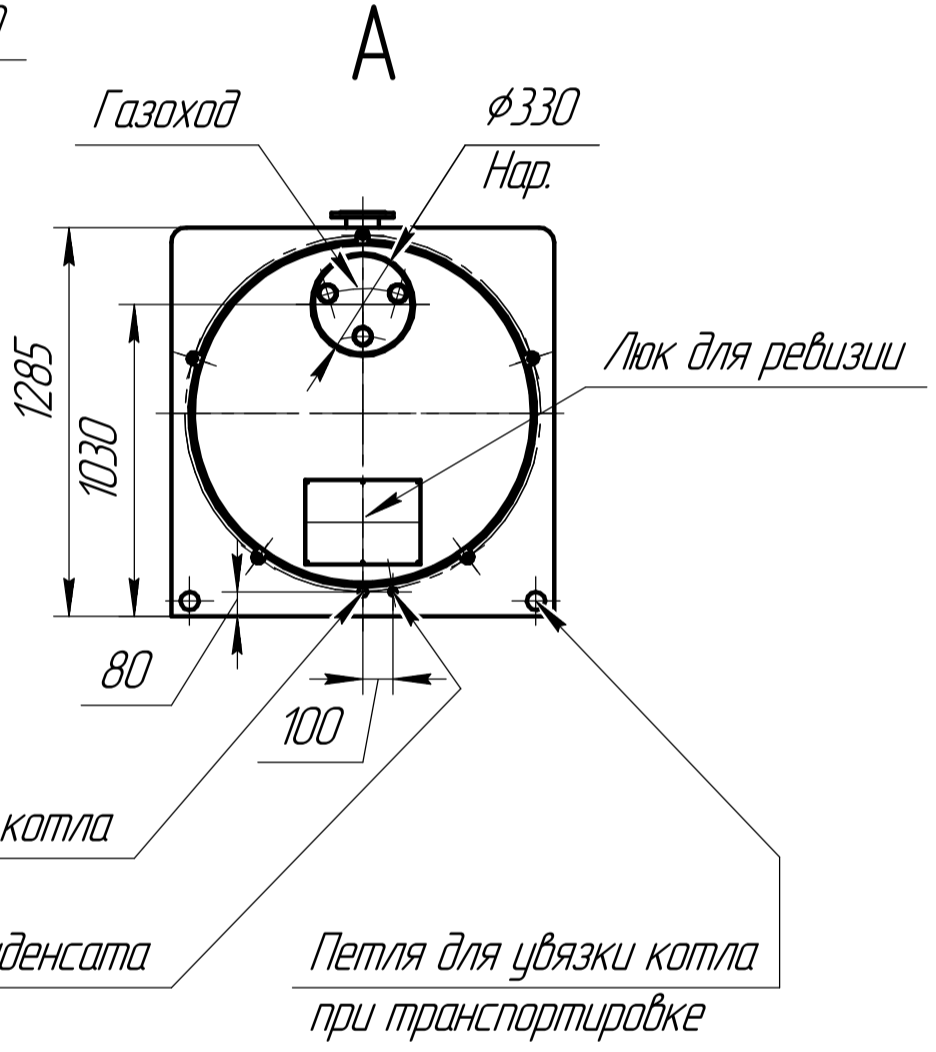
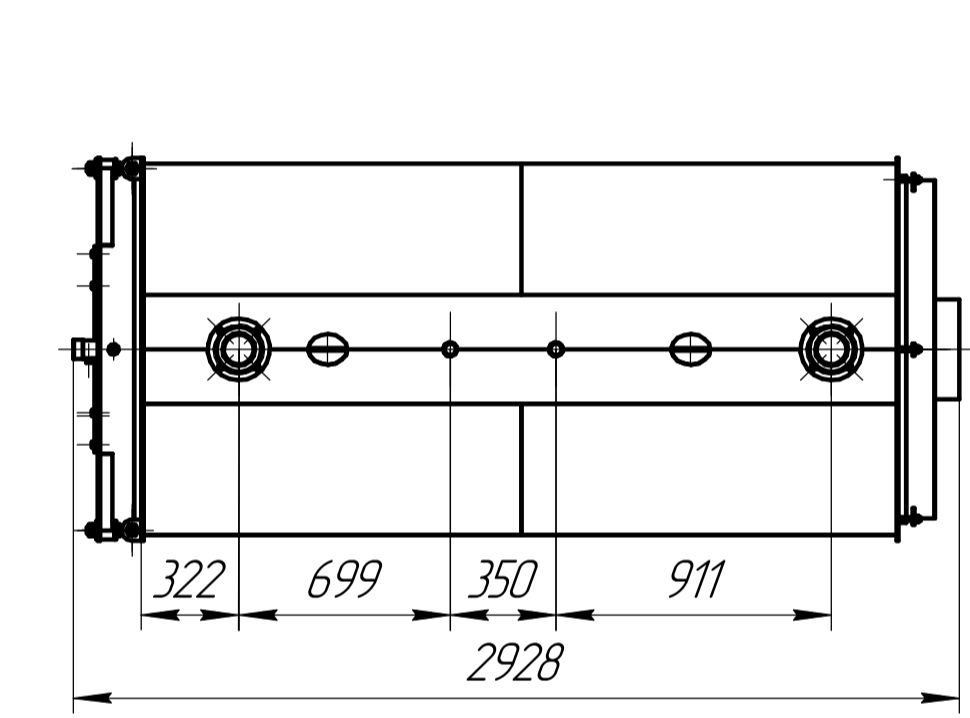
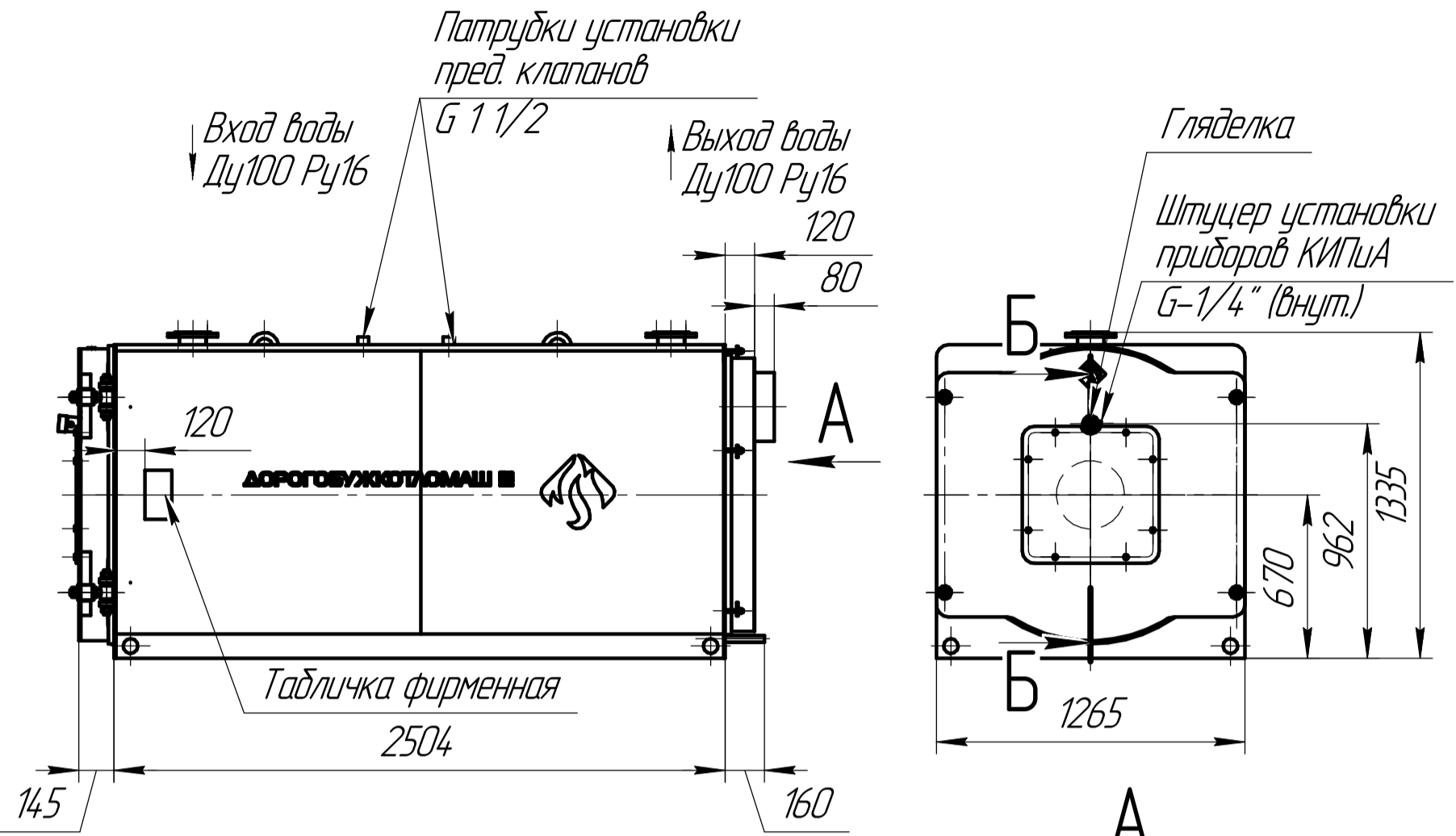


D-1000.00.00.00.000 BO



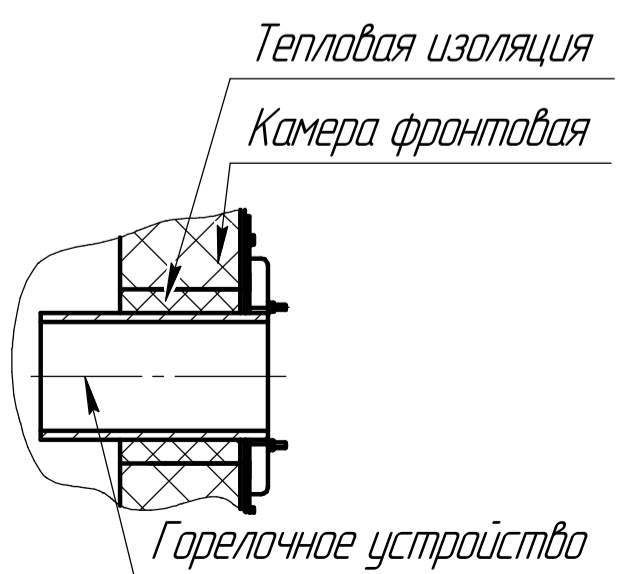
Патрубок дренажа котла  
G-3/4" (нар.)

Штуцер слива конденсата  
G-1/2" (нар.)

Петля для увязки котла  
при транспортировке

1. Размеры для справок.
2. Общие допуски по ГОСТ 30893.1 - т.
3. Материал МКРР-130 ГОСТ 23619-79 в объеме 0,02 м3 использовать для уплотнения зазора между горелочным устройством и отверстием в камере фронтальной. Для фиксации материала на горелочном устройстве использовать скотч простой шириной 50 мм (1 шт.). На время транспортировки материал и скотч укладывать в трубу жаровую.

**Б-Б**



Перв. примен.	Дорогодуж-1000
Справ. №	
Подп. и дата	
Взам. инв. №	
Инв. № докл.	
Подп. и дата	
Инв. № подл.	

				<b>D-1000.00.00.00.000 BO</b>			
2	зам			07.2025	Лит.	Масса	Масштаб
Изм.	Лист	№ док.ум.	Подп.	Дата		1760	1:25
Разраб.	Степанов			07.2025	Котел водогрейный Дорогодуж-1000 Чертеж общего вида		
Пров.	Пилин			07.2025			
Т.контр.	Годунов			07.2025			
Н.контр.	Голяс			07.2025	Лист	Листов	1
Утв.	Пилин			07.2025	<b>ООО ДКМ</b>		